

Supports de fixation pour haut-parleurs d'ambiance

Manuel d'utilisation

QSC®

Support de fixation pour haut-parleur d'ambiance QM-SW (mur latéral, 0°)

Support de fixation pour haut-parleur d'ambiance QM-BW (mur arrière, 8°)

Pour les haut-parleurs d'ambiance de cinéma suivants

SR-1000

SR-1290

SR-800

SR-1020

SR-1590

SR-8100

SR-1030

SR-18

SR-8101

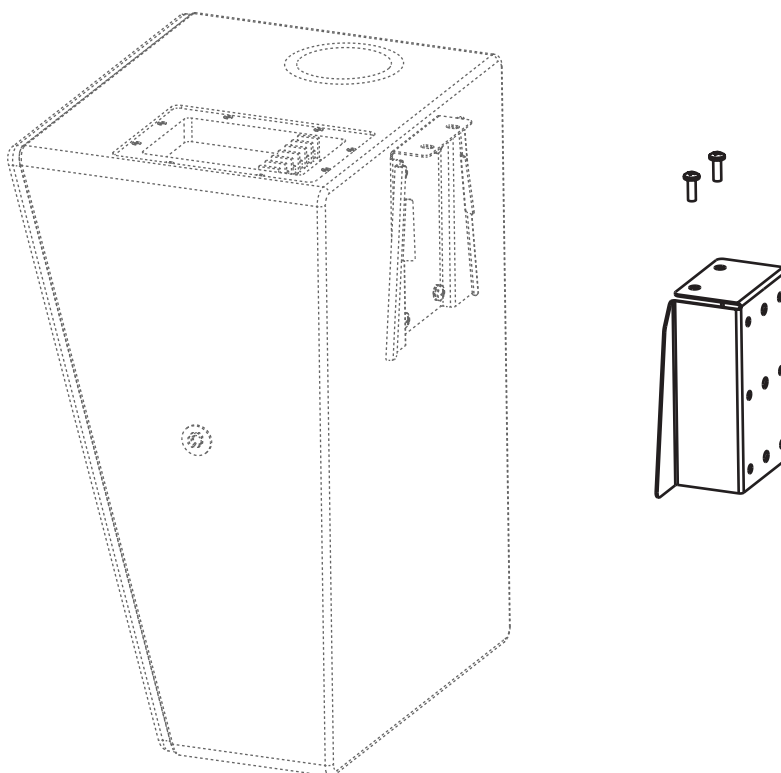
SR-110

SR-26

SR-8200

SR-110B

SR-46



TD-000381-03-C



EXPLICATION DES SYMBOLES

La mention « **AVERTISSEMENT !** » indique des instructions concernant la sécurité personnelle. Risque de blessures ou de mort si les instructions ne sont pas suivies.

La mention « **ATTENTION !** » indique des instructions concernant des dégâts possibles pour le matériel. Risque de dégâts matériels non couverts par la garantie si ces instructions ne sont pas suivies.

La mention « **IMPORTANT !** » indique des instructions ou des informations vitales à l'exécution de la procédure.

La mention « **REMARQUE** » indique des informations utiles supplémentaires.



L'éclair fléché situé dans un triangle a pour objet de signaler à l'utilisateur la présence d'une tension « dangereuse » non isolée dans le boîtier du produit suffisante pour présenter un risque d'électrocution pour l'homme.



Le point d'exclamation dans un triangle équilatéral a pour objet de signaler à l'utilisateur la présence de consignes de sécurité et d'instructions importantes d'utilisation et de maintenance dans ce manuel.



CONSIGNES DE SÉCURITÉ IMPORTANTES



1. Conserver ces instructions.
2. Respecter tous les avertissements.
3. Suivre toutes les instructions.
4. Nettoyer uniquement avec un chiffon sec.
5. Ne pas bloquer les bouches d'aération. Installer conformément aux instructions du fabricant.
6. N'installer à proximité d'aucune source de chaleur comme des radiateurs, des registres de chaleur, des poêles ou d'autres appareils (y compris des amplis) qui dégagent de la chaleur.
7. Utiliser uniquement les accessoires spécifiés par le fabricant.
8. Respecter tous les codes locaux applicables.
9. Consulter un technicien professionnel diplômé en cas de doute ou de question concernant l'installation physique de l'équipement.



AVERTISSEMENT ! : L'installation de haut-parleurs doit être réalisée par des professionnels. Toute installation incorrecte risque d'entraîner des dégâts matériels et des blessures, éventuellement mortelles.



AVERTISSEMENT ! : Lire et suivre ces instructions à la lettre. Si les haut-parleurs sont mal suspendus, ils risquent de tomber et de causer des blessures et des dégâts matériels.

Règles de suspension

1. Consulter un ingénieur-mécanicien ou structurel professionnel, diplômé dans la juridiction d'installation du système, pour qu'il examine, vérifie et approuve toutes les fixations à l'immeuble ou à la structure.
2. Faire appel à un installateur professionnel pour le hissage, le positionnement et la fixation de l'équipement à la structure.
3. L'utilisation correcte de tout le matériel et composants de suspension est cruciale à la suspension et au déploiement appropriés du système.
4. Toujours calculer les charges suspendues avant de lever pour s'assurer que les composants et la visserie de suspension sont utilisés dans leurs limites de charge respectives.
5. Consulter les codes et réglementations locaux pour bien comprendre les exigences concernant les charges suspendues dans le lieu d'installation prévu.
6. Utiliser uniquement les supports recommandés avec les points d'installation M8 et M6.
7. Vérifier l'intégrité de toute pièce de charpente à laquelle les charges seront suspendues. Les pièces de charpente masquées peuvent avoir des faiblesses structurelles invisibles.
8. Ne jamais présumer de rien ! Il est possible que les points de suspension du propriétaire ou d'une tierce partie ne soient pas adéquats pour suspendre les charges.



AVERTISSEMENT ! : Les installations en hauteur exigent l'utilisation d'un câble de sécurité (non inclus) attaché à la structure et à l'enceinte.



AVERTISSEMENT ! : Avant de placer, installer, monter ou suspendre un haut-parleur, inspecter l'état de toute la visserie, du matériel de suspension, des armoires, des transducteurs, des supports et du matériel associé. Tout composant manquant, corrodé, déformé ou non adapté à la charge risque de réduire sensiblement la solidité de l'installation, sa mise en place ou sa portée. Une telle condition réduit sensiblement la sécurité de l'installation et doit être immédiatement corrigée. Utiliser uniquement du matériel de montage prévu pour les conditions de charge de l'installation et toute surcharge éventuelle à court terme imprévue. Ne jamais dépasser les spécifications nominales du matériel de montage ou de l'équipement. Consulter un technicien professionnel diplômé en cas de doute ou de question concernant l'installation physique de l'équipement.

Garantie

Pour obtenir une copie de la garantie limitée de QSC, visitez le site de QSC à www.qsc.com

Introduction

Ces supports sont conçus pour la fixation à angle fixe de haut-parleurs d'ambiance de cinéma QSC. Le QM-SW est prévu pour une fixation sur mur latéral et a un angle d'inclinaison vers le bas de 0° (angle de baffle 15°). Le QM-BW est essentiellement prévu pour une fixation sur mur arrière et a un angle d'inclinaison vers le bas de 8° (angle de baffle 23°). Les haut-parleurs d'ambiance de cinéma QSC sont fournis avec la moitié du support de haut-parleur installée.

Déballage

Contenu du kit

Il est possible que les illustrations dans le document soient différentes du produit réel. Cette procédure concerne tous les haut-parleurs listés sur la page de couverture de ce document.

Quantité	Description
1	Support, QM-SW ou QM-BW
1	Manuel d'utilisation TD-000381
2	Vis de fixation

Autres pièces requises

Les boulons entre le support et la surface de fixation devraient être appropriés pour le matériau de construction. La quantité dépend de la méthode de fixation.

Installation et mode d'emploi

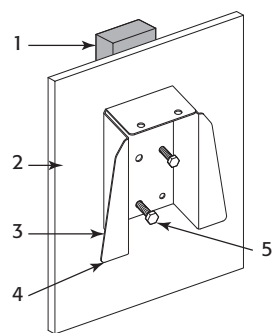
Voir Figure 1

1. Localiser le lieu d'installation. Il doit être structurellement capable (1) de soutenir au minimum cinq fois le poids du haut-parleur. Pour les poids, voir la fiche des caractéristiques techniques du haut-parleur ou www.qsc.com.



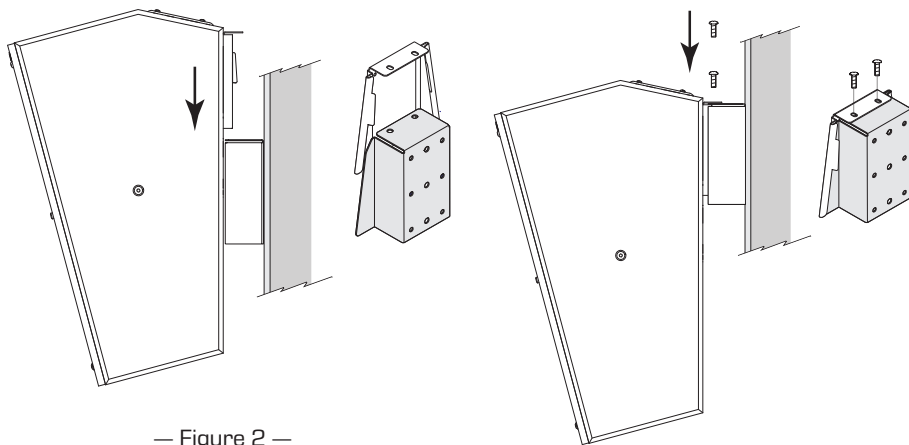
IMPORTANT ! : Le côté ouvert du support mural (4) doit se trouver en bas du support durant la fixation.

S'assurer qu'il y a un dégagement suffisant au-dessus du support mural pour installer le haut-parleur.



— Figure 1 —

2. En utilisant le support comme un pochoir, le côté ouvert pointant vers le bas, marquer les trous à utiliser sur la surface de fixation. (2)
3. Sélectionner et installer la visserie adaptée (5) (non fournie). En cas de doute sur la visserie correcte à utiliser pour la surface concernée, consulter un professionnel.
4. S'assurer que le support est bien fixé sur la surface avant d'y attacher le haut-parleur.



— Figure 2 —

Voir Figure 2

1. Abaisser le haut-parleur sur le support en s'assurant que les deux côtés de la fente du support du haut-parleur s'engage à fond sur le support mural.

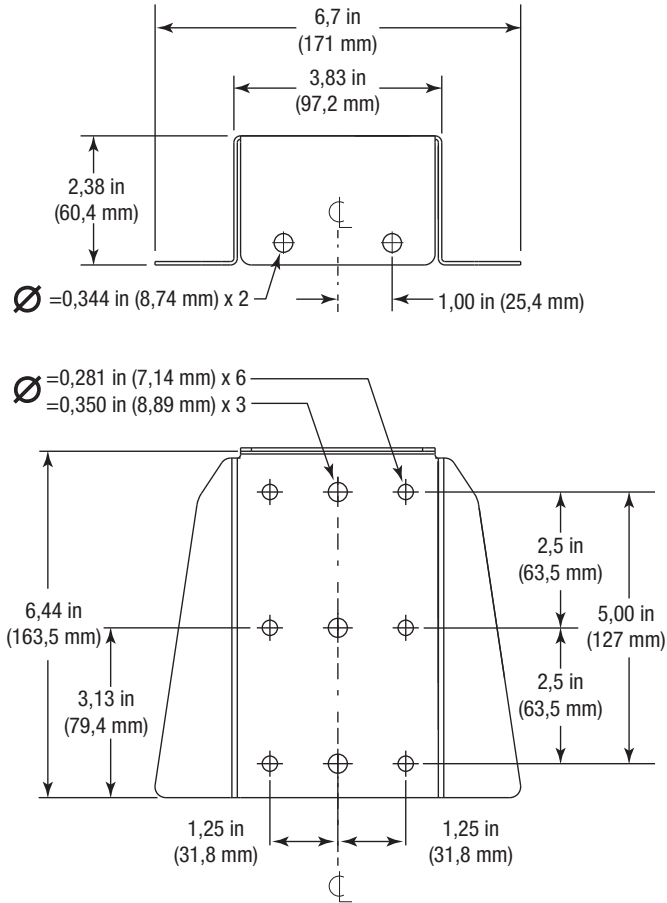
Voir Figure 3

1. Installer les deux boulons de fixation et bien les serrer.

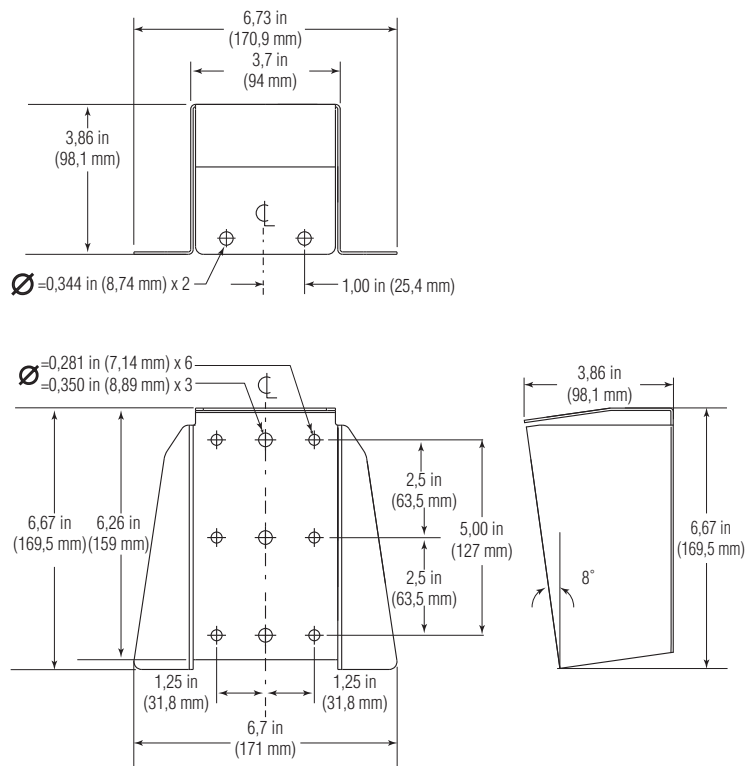
— Figure 3 —

Dimensions

QM-SW



QM-BW





Adresse :

QSC, LLC

1675 MacArthur Boulevard

Costa Mesa, CA 92626-1468, États-Unis

Téléphone :

Standard : (714) 754-6175

Ventes & Marketing : (714) 957-7100 ou numéro vert (États-Unis seulement) (800) 854-4079

Service clientèle : (714) 957-7150 ou numéro vert (États-Unis seulement) (800) 772-2834

Télécopieur :

Fax Ventes & Marketing : (714) 754-6174

Fax Service clientèle : (714) 754-6173

Site Web :

www.qsc.com

E-mail :

info@qsc.com

service@qsc.com