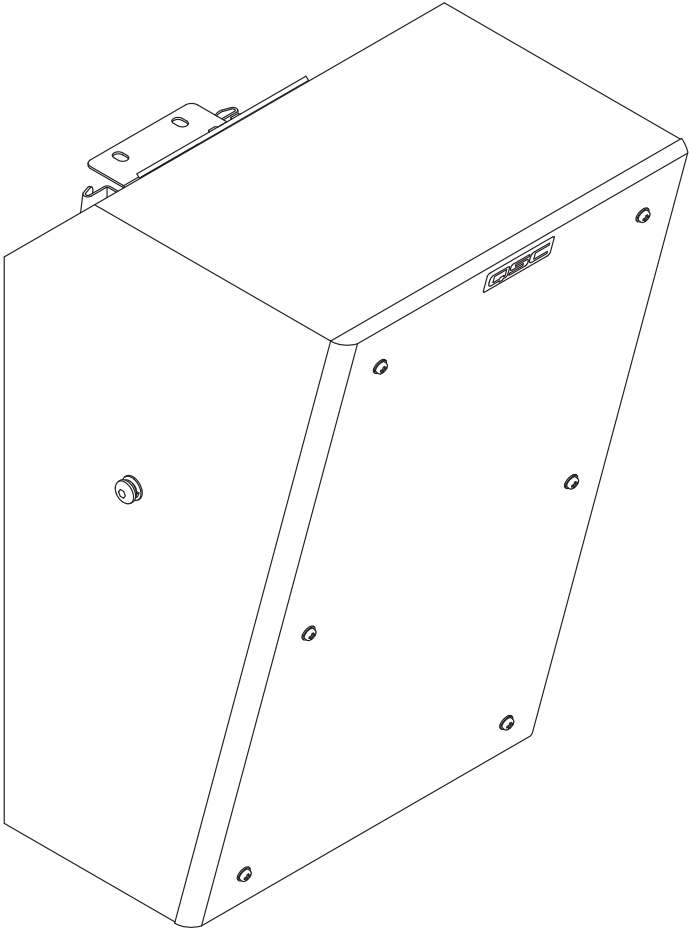


SR-1000

用户手册



SR-1000 环绕扬声器



TD-001575-05-A



符号说明

“**警告!**”一词表示有关人身安全的说明。如果不遵照这些说明,可能会导致人身伤亡。

“**小心!**”一词表示有关可能造成设备损坏的说明。如果不遵照这些说明,可能会导致损坏设备,这种损坏不在质保范围内。

“**重要信息!**”一词表示对于成功完成操作过程至关重要的说明或信息。

“**注意**”一词用于指示其他有用信息。



等边三角形内的惊叹号用于提醒用户本手册中重要的安全、操作和维护说明。



重要安全说明



1. 请保存好这些说明。
2. 请谨记所有警告。
3. 请遵守所有说明。
4. 请勿在靠近水的区域使用本设备。
5. 清洁设备时只能用干布擦拭。
6. 请勿堵塞任何通风口。遵循制造商的说明进行安装。
7. 请勿将本产品安装在会产生热量的热源附近,如散热器、热调节装置、火炉或其他设备(包括放大器)。
8. 只能使用制造商指定的附件/配件。
9. 应由合格的维修人员进行维修。如果本设备以任何方式损坏,必须进行维修,例如液体溅到或物体落入设备中、设备遭受雨淋或受潮,不能正常工作或跌落等情况。
10. 严格遵守所有适用的当地法规。
11. 请将听音区域内的声压强度总是保持在不会对人的听力造成损伤的水平。

保修

如果您想要QSC有限保修的複印本,请造访QSC音频产品的网站www.qsc.com

简介

SR-1000 是一款紧凑型影院环绕扬声器,为规模较小的电影院提供高性能。

SR-1000 旨在提供安全、可靠的安装:

- 预先安装的硬件通过可选的壁上支架(支持 0° 或 8° 下角)使壁上安装快速,且通过一个安装工人即可完成。
- 同时,还提供传统的 U 形支架(轭架)(YM-300)。
- 机壳的后面板有四个 M6 螺纹式插入件安装点,适用于大多数第三方支架制造商的标准螺栓结构。

目录

部件	数量
SR-1000 扬声器	1
SR-1000 用户手册 TD-001575	1
保修文件 TD-000453	1

安装 SR-1000



警告!: 请仔细阅读并严格遵照以下说明。如果扬声器未正确悬挂,可能会跌落而导致人身伤害和设备损坏。

悬挂要求

1. 请咨询专业的声音系统安装认证机械或结构工程师对连到建筑物或结构上的所有附件进行检查、确认、批准。
2. 请让专业的索具装配人士将设备吊装、定位、连接到支撑结构。
3. 为了确保声音系统悬吊和布置的效果,请正确使用悬吊五金件以及组件。
4. 始终预先计算悬挂负载再进行吊装,确保悬吊组件以及五金件不超负载使用。
5. 请查询当地法规,以完全了解悬挂此设备的场所的悬挂负载要求。
6. 仅在安装点使用推荐的支架。
7. 一定要确保用来支持悬空负载的结构部件的完好性。隐藏性结构部件可能具有隐藏性结构不足。
8. 切勿想当然! 业主或第三方提供的悬挂点可能达不到悬吊负载要求。



重要信息!: 所有的六个螺纹式插入件(四个位于支架上,两个分别位于支架两侧)的紧固件(螺丝、防松垫圈、平垫圈)必须安装牢固。插入件孔在机罩内是敞开的。若有一个孔敞开,会造成空气泄漏,扬声器的性能也会受到影响。如果硬件安装不牢固,可能会听到咔哒声和/或掉落。



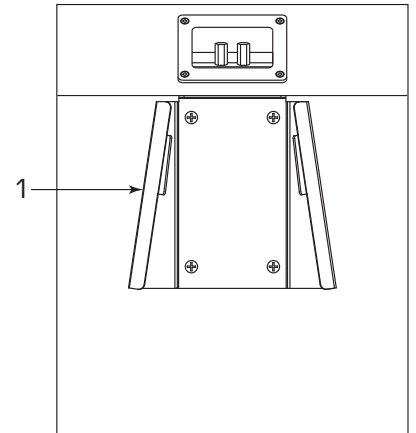
警告!: 请务必在安装扬声器前阅读“悬挂要求”。

壁上安装

请参考图 1。

使用预先安装的支架 (1) 和 QM-SW 墙壁支架或 QM-BW 墙壁支架将扬声器安装到墙上。墙壁支架单独售卖。

请参考 TD-000381 环绕安装支架安装说明用户手册。该文件与支架一同交付给您。



— 图 1 —

轭架安装

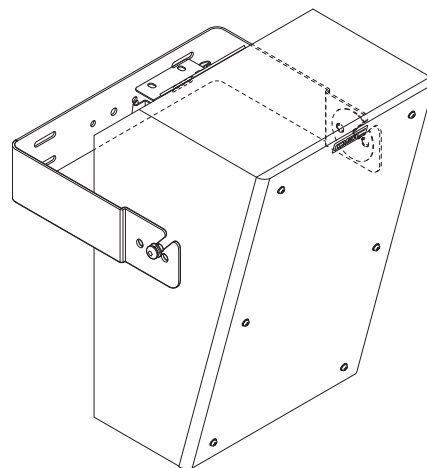
请参考图 2

使用 YM-300 轭架支架将扬声器安装到墙上。轭架单独售卖。

请参考 TD-000376 轭架安装支架安装说明用户手册。该文件与支架一同交付给您。



注意： 如果没有使用轭架，请务必确保机罩两侧的螺丝安装并紧固进螺纹式插入件，以避免空气泄漏。



— 图 2 —

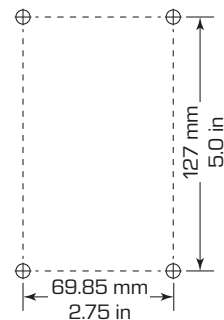
第三方支架

机罩的后面板有四个安装点，符合标准 2.75 x 5.0 英寸孔安装模式 (图 3)。这些安装孔可以使用标准 4 孔支架。

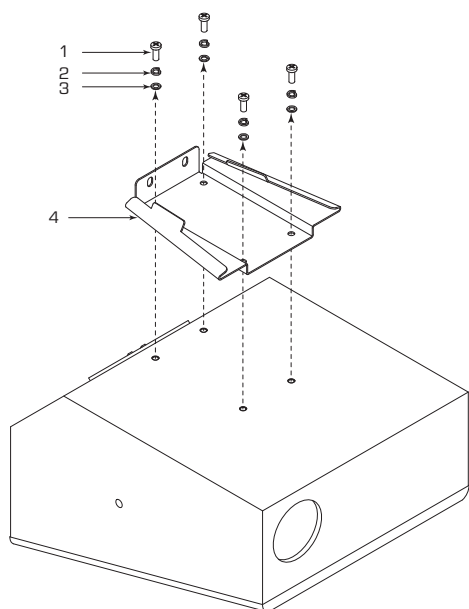
1. 使用 Phillips 螺丝刀移除四个螺丝 (1)、防松垫圈 (2)、平垫圈 (3) 以及预先安装的支架 (4) (图 4)。
2. 根据制造商的说明安装第三方安装支架 (图 5)。
3. 安装步骤 1 中移除的螺丝 (1)、防松垫圈 (2) 和平垫圈 (3)。
4. 使用 Phillips 螺丝刀来拧紧硬件。



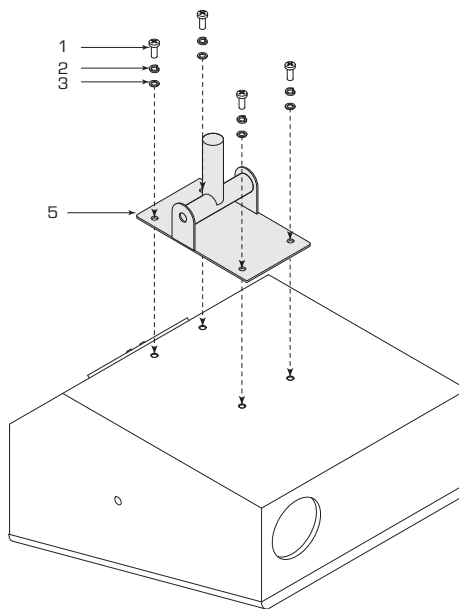
注意： 请务必更换所有硬件并将其紧固进螺纹式插入件，以避免空气泄漏。



— 图 3 —



— 图 4 —



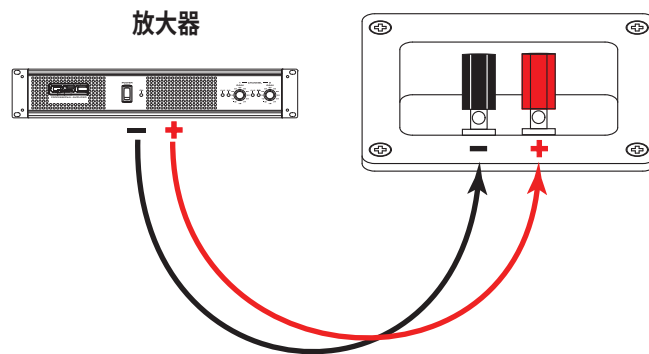
— 图 5 —

扬声器连接

SR-1000 有两个五向接线柱。确保放大器和扬声器输入终端的电极一致。

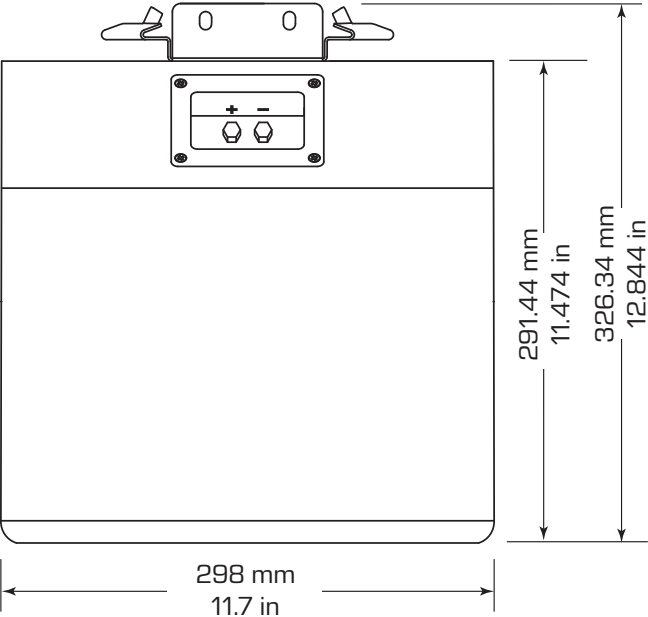
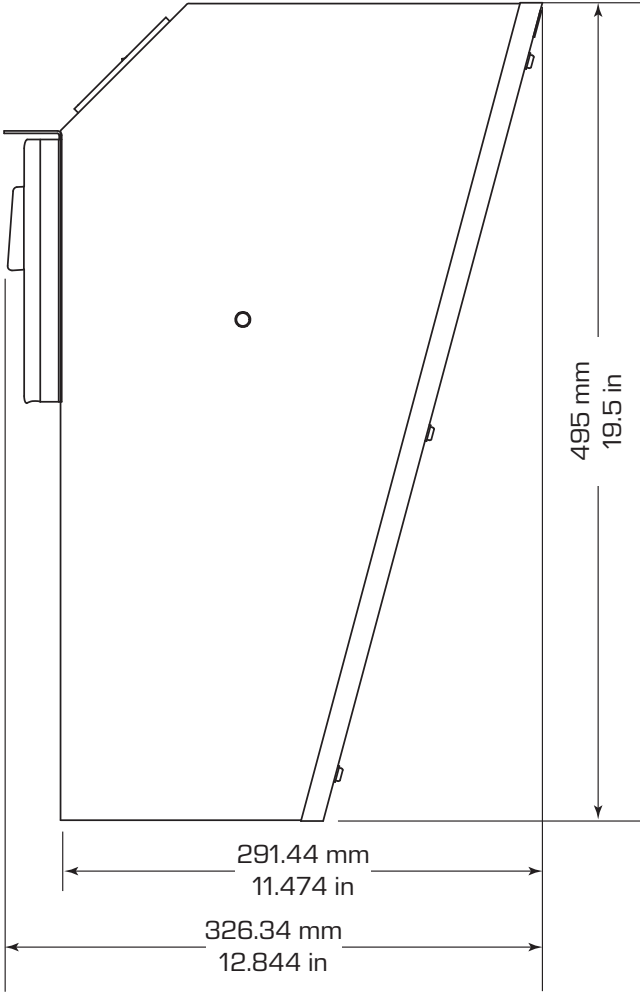
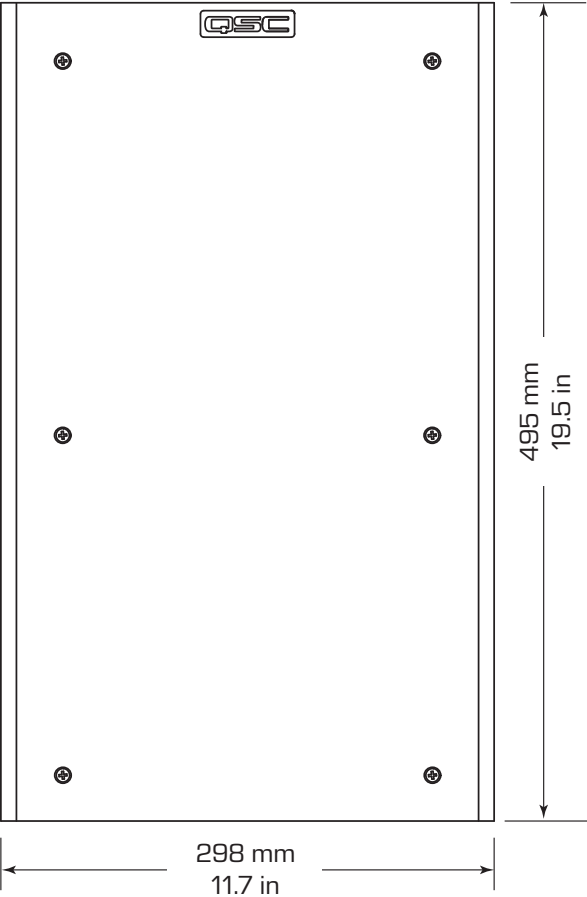
将每个扬声器（“在家中使用时”）接线分别接进放大器机架位置，实现接线的灵活性。

1. 将放大器接线的 - 和 + 分别插入到扬声器的 - 和 + 接线柱。
2. 将接线柱拧紧，以确保接线牢固连接。
3. 根据需要适当减轻张力，以确保接线牢固连接。



— 图 6 —

SR-1000 尺寸





通信地址：

QSC, LLC

1675 MacArthur Boulevard

Costa Mesa, CA 92626-1468 USA

电话号码：

总机：(714) 754-6175

销售与营销部：(714) 957-7100 或免费电话 (仅限美国) (800) 854-4079

客户服务部：(714) 957-7150 或免费电话 (仅限美国) (800) 772-2834

传真号码：

销售与营销部传真号码：(714) 754-6174

客户服务部传真号码：(714) 754-6173

全球网址：

www.qsc.com

电子邮件：

info@qsc.com

cinematechsupport@qsc.com