

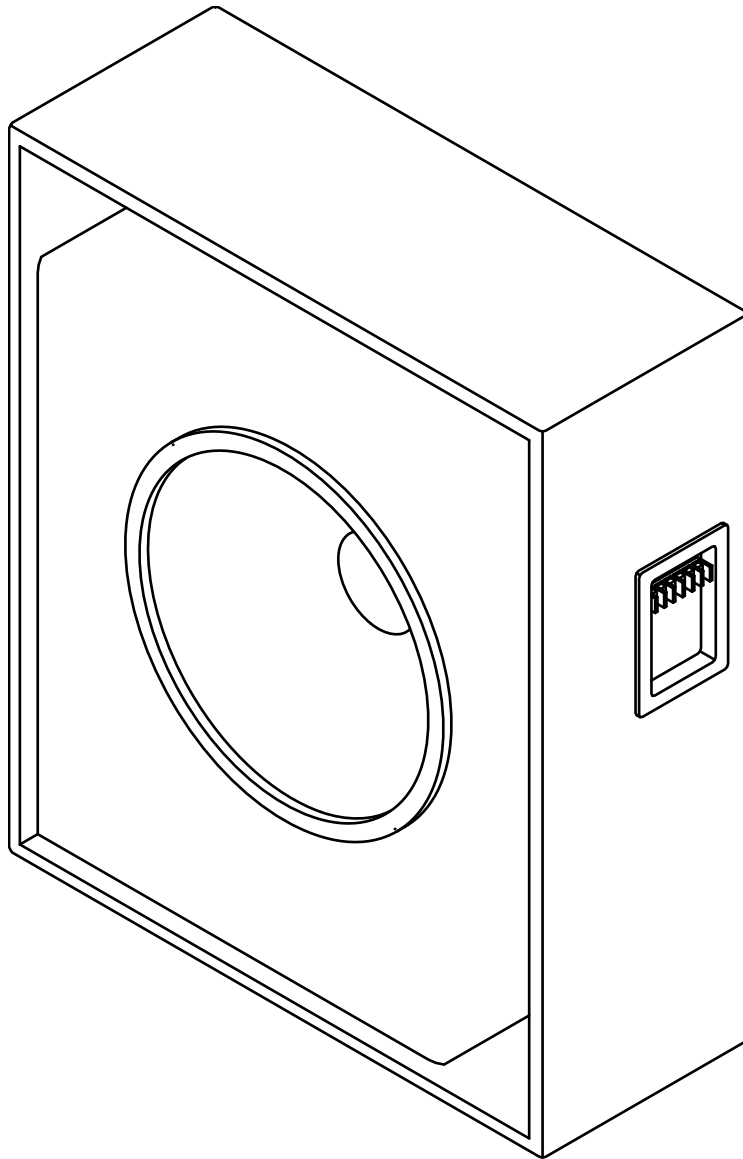
# SB-1180

## Benutzerhandbuch

QSC™

SB-1180

Kompakt-Subwoofer



TD-000440-04-C



# ERLÄUTERUNG DER SYMBOLE

Der Begriff **ACHTUNG!** kennzeichnet Anweisungen, die die persönliche Sicherheit betreffen. Werden die Anweisungen nicht befolgt, können Körperverletzungen oder tödliche Verletzungen die Folge sein.

Der Begriff **VORSICHT!** kennzeichnet Anweisungen, die mögliche Geräteschäden betreffen. Werden diese Anweisungen nicht befolgt, können Geräteschäden verursacht werden, die nicht von der Garantie gedeckt sind.

Der Begriff **WICHTIG!** kennzeichnet Anweisungen oder Informationen, die zur erfolgreichen Durchführung des Verfahrens unerlässlich sind.

Der Begriff **HINWEIS** verweist auf weitere nützliche Informationen.



Das aus einem Blitz mit einer Pfeilspitze bestehende Symbol in einem Dreieck soll den Benutzer auf das Vorhandensein nicht isolierter, gefährlicher Spannungen innerhalb des Gehäuses aufmerksam machen, die stark genug sein können, um einen elektrischen Schlag zu verursachen.



Das Ausrufezeichen in einem Dreieck soll den Benutzer auf das Vorhandensein wichtiger Sicherheits-, Betriebs- und Wartungsanleitungen in diesem Handbuch aufmerksam machen.



## WICHTIGE SICHERHEITSHINWEISE



**ACHTUNG! Der SB-1180 Lautsprecher ist nicht zum Aufhängen vorgesehen. Keinen Versuch unternehmen, dieses Gehäuse aufzuhängen. Es ist ausschließlich für die Aufstellung auf Fußböden oder Plattformen vorgesehen.**

- Diese Anleitung gut aufbewahren.
- Alle Warnhinweise beachten.
- Alle Anweisungen befolgen.
- Dieses Gerät nicht in Wassernähe verwenden.
- Nur mit einem trockenen Tuch reinigen.
- Keine Lüftungsöffnungen blockieren. Zur Installation die Anleitung des Herstellers beachten.
- Nicht in der Nähe von Wärmequellen wie Heizkörpern, Warmluftschiebern, Öfen oder anderen Geräten (einschließlich Verstärkern) aufstellen, die Wärme abstrahlen.
- Nur vom Hersteller spezifiziertes Zubehör verwenden.
- Wartungsarbeiten nur von qualifiziertem Instandhaltungspersonal ausführen lassen. Das Gerät muss immer dann gewartet werden, wenn es auf irgendeine Weise beschädigt wurde, z. B. wenn Flüssigkeiten auf dem Gerät verschüttet wurden oder Gegenstände in das Gerät gefallen sind, das Gerät Regen oder Feuchtigkeit ausgesetzt wurde, es nicht normal funktioniert oder fallen gelassen wurde.
- Alle anwendbaren örtlichen Vorschriften beachten.

## Garantie

Besuchen Sie die Webseite von QSC ([www.qsc.com](http://www.qsc.com)) um eine Kopie der beschränkte Garantie von QSC zu erhalten.

## Einführung

Der SB-1180 steht für die Verpflichtung von QSC für den Kinomarkt, weil er einen hochwertigen QSC-Sound für Kleinraumsysteme anbietet. Der zu unserer DCS Digital Cinema Speaker-Serie gehörende Subwoofer SB-1180 stellt eine einzigartige Lösung für die erweiterten Niederfrequenzanforderungen von E-Cinema oder D-Cinema in kleinen Kinosälen dar.

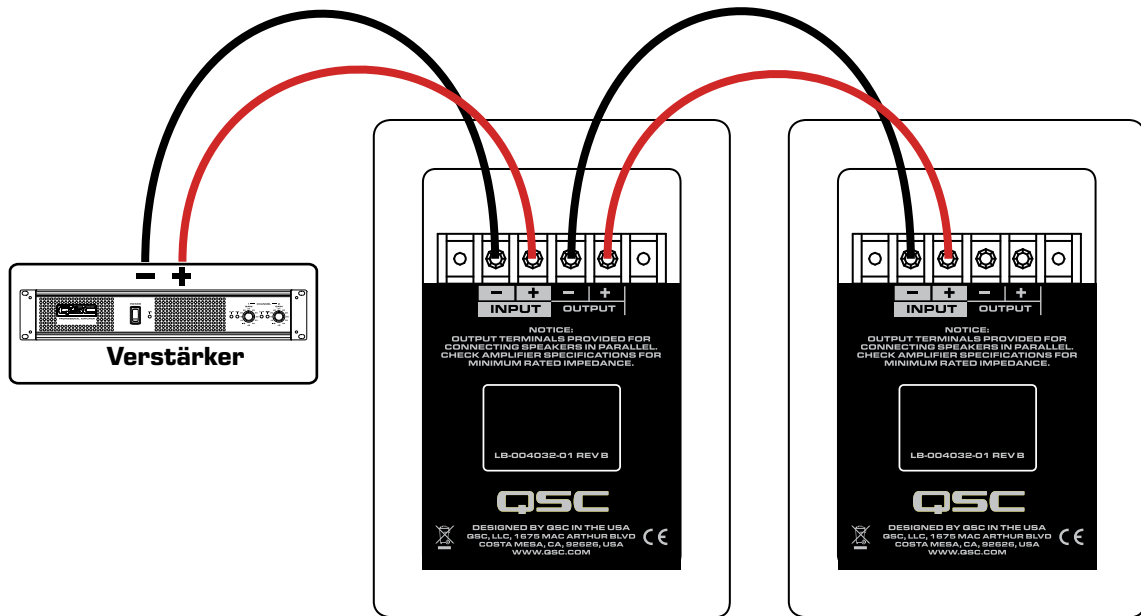
Der SB-1180 bietet einen einzelnen 18-Zoll- (457-mm)-Woofer mit 4-Zoll- (102-mm)-Schwingspule für eine erweiterte Niederfrequenz-Bandbreitenreproduktion. Mit einer Gehäusetiefe von weniger als 300 mm ist der SB-1180 einer der schmalsten Subwoofer auf dem Markt und hat eine dramatische Reduzierung des Platzbedarfs hinter dem Bildschirm bzw. der Leinwand zur Folge.

## SB-1180 Packungsinhalt

- 1 SB-1180 Lautsprecher
- 1 Bedienungsanleitung TD-000440

# Lautsprecheranschlüsse

Der SB-1180 ist mit einem 4-Stellungs-Barrier-Strip zum Einschrauben ausgestattet, der blanke Leiter bis US-Göße 10 oder Gabelschuhe aufnimmt. Die Eingänge sind mit „-“ und „+“ gekennzeichnet. Achten Sie auf die Beibehaltung einer einheitlichen Polarität vom Verstärker zu den Eingangsklemmen des Lautsprechers. Ein Paar parallel verdrahteter Ausgangsklemmen ermöglicht den Anschluss zusätzlicher, verketteter Lautsprecher. Prüfen Sie aber unbedingt die technischen Daten des Verstärkers, um Lasten zu vermeiden, die unter der minimalen Nennimpedanz des Verstärkers liegen.



– Abbildung 1 –

## Technische Daten

Systemdetails	SB-1180
Frequenzbereich <sup>1</sup> (-10 dB)	29-170 Hz
Nominelle Rauschleistung <sup>2</sup>	600 W
Empfindlichkeit <sup>3</sup>	98 dB
Maximaler kontinuierlicher Schalldruck <sup>4</sup>	125 dB
Maximaler Spitzenschalldruck SPL <sup>4</sup>	131 dB
Nennimpedanz	8 Ω
Max. empfohlene Verstärkerleistung	1200 W
Wandler	18-Zoll- (457-mm)-Woofer
Gehäusedetails	
Eingangsanschluss	4-Stellungs-Barrier-Strip
Gehäusematerial	Pressspan, nicht reflektierendes, schwarzes Vinyl
Gitter	Keines
Abmessungen (H×B×T)	912 × 767 × 297 mm
Nettogewicht	43,5 kg

Infolge der fortlaufenden Verpflichtung von QSC zur Produktentwicklung können alle technischen Daten jederzeit geändert werden.

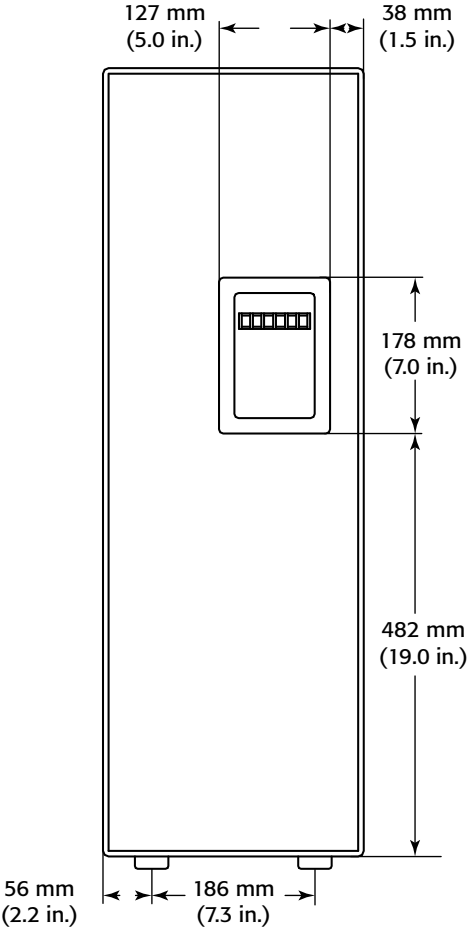
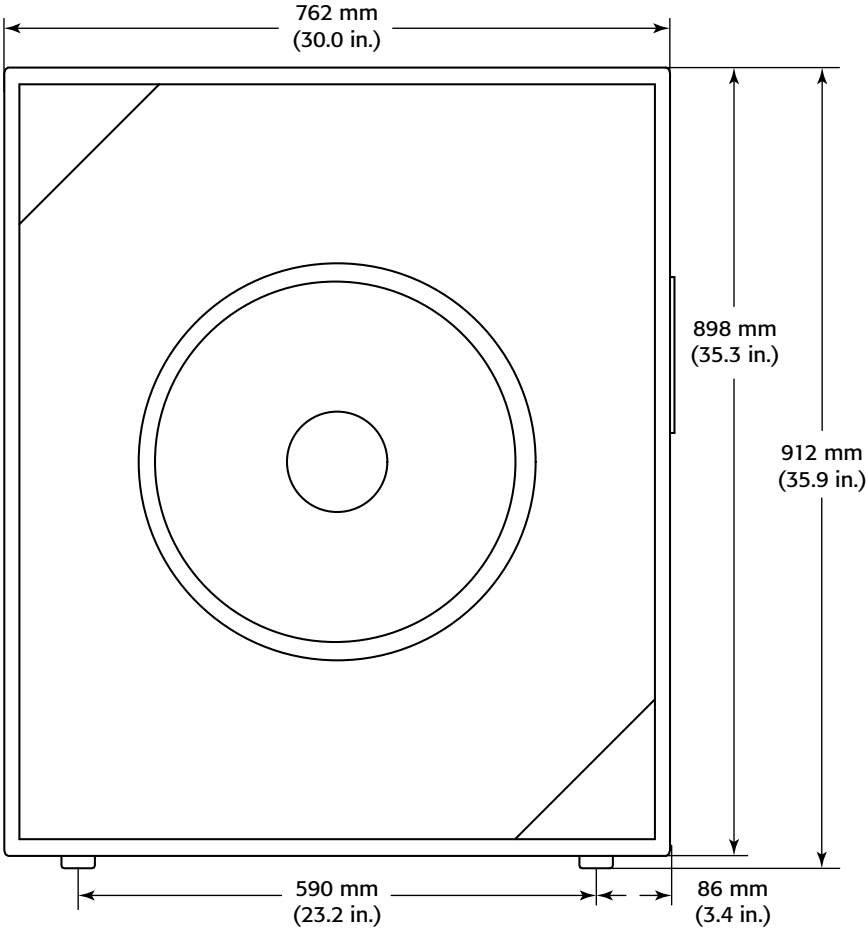
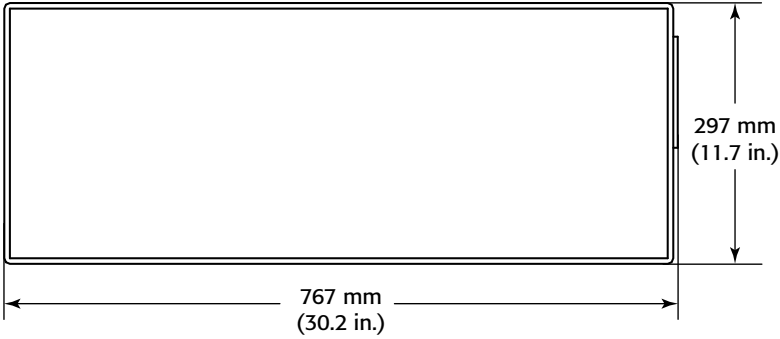
<sup>1</sup> Freifeld, nicht verarbeitet, -10 dB von Empfindlichkeit auf Achse

<sup>2</sup> AES2-1984 Rauschsignal für 2 Std

<sup>3</sup> Auf Achse, Freifeldempfindlichkeit, 2,83 V, 1 m

<sup>4</sup> Berechnet auf Basis der Rauschspannung und Empfindlichkeit

# SB-1180 – Abmessungen





Adresse:

QSC, LLC

1675 MacArthur Boulevard

Costa Mesa, CA 92626-1468 USA

Telefonnummern:

Zentrale: +1 (714) 754-6175

Verkauf und Marketing: +1 (714) 957-7100 oder gebührenfrei (nur in den USA) (800) 854-4079

Kundendienst: +1 (714) 957-7150 oder gebührenfrei (nur in den USA) (800) 772-2834

Fax-Nummern:

Verkauf und Marketing (FAX): (714) 754-6174

Kundendienst (FAX): (714) 754-6173

Internet:

[www.qsc.com](http://www.qsc.com)

E-Mail:

[info@qscaudio.com](mailto:info@qscaudio.com)

[service@qscaudio.com](mailto:service@qscaudio.com)

