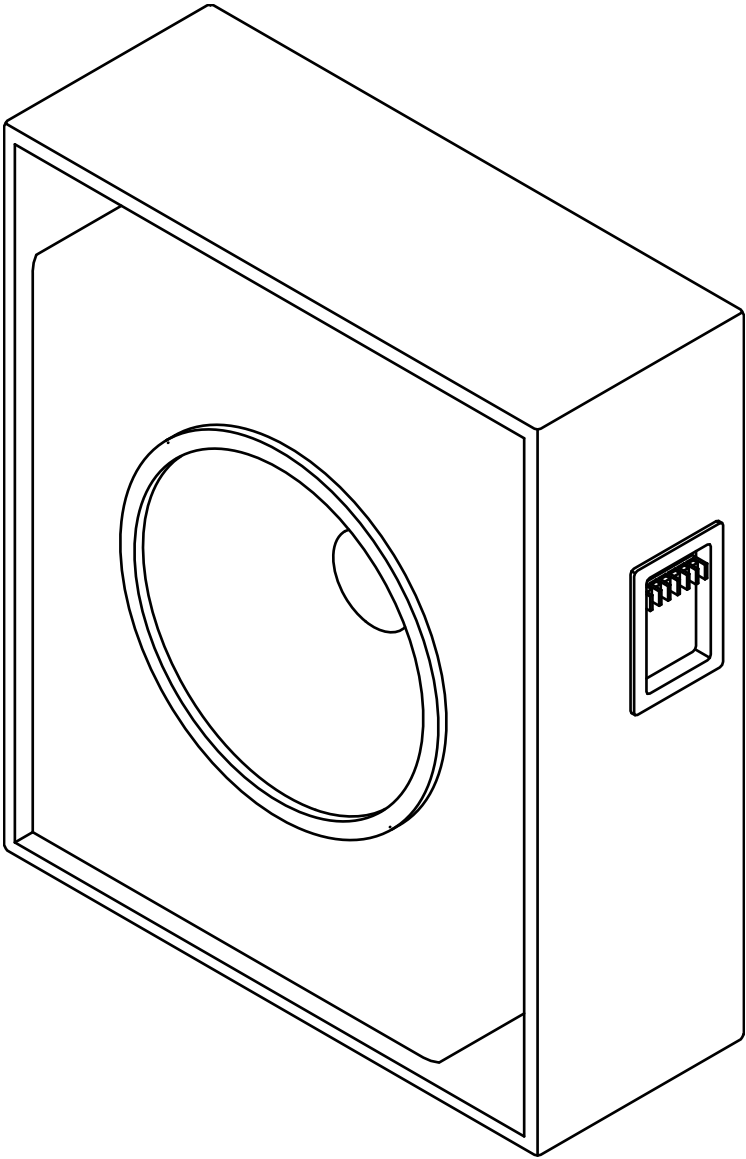


SB-1180

用户手册



SB-1180亚低音扬声器



TD-000440-05-C



符号说明

“警告!”一词表示有关人身安全的说明。如果不遵照这些说明,可能会导致人身伤亡。

“小心!”一词表示可能造成物理设备损坏的说明。如果不遵照这些说明,可能会导致损坏设备,这种损坏不在质保范围内。

“重要信息!”一词表示对于成功完成某一步骤至关重要的说明或信息。

“注意”一词用于表示其他有用信息。



三角形内有箭头的闪电状符号用来提醒用户,产品外壳内存在未绝缘的“危险”电压,可能对人体构成电击的风险。



等边三角形内感叹号用来提醒用户注意本手册中存在重要的安全、操作和维护说明。



重要安全说明



警告!： SB-1180扬声器不能用于悬挂。切勿悬挂该机罩。仅适用于地面安装或在平台上安装。

- 请保存好这些说明。
- 请谨记所有警告。
- 请遵守所有说明。
- 不要靠近有水的地方使用本设备。
- 清洁设备时只能用干布擦拭。
- 不要堵塞任何通风口。按照厂商的说明进行安装。
- 不要在热源附近安装本产品,如散热器、热调节装置、炉子或其他设备(包括放大器)。
- 只能使用制造商指定的附件/配件。
- 应由专业维修人员进行维护。如果本设备损坏,必须进行维修,例如液体溅到或物体落入设备中、设备遭受雨淋或受潮,不能正常工作或跌落等情况。
- 严格遵守所有适用的当地法规。

保修

如果您需要QSC有限质保的复印件,请访问QSC的网站www.qsc.com

简介

SB-1180为小房间的系统设备提供高品质的QSC音响,使QSC涉足影院市场。SB-1180DCS亚低音扬声器属于数字影院扬声器系列,它提供了一个独特的解决方案,以满足电子影院和数字影院在小房间应用程序上扩展低频的要求。

SB-1180的特色低音扬声器,长18英寸(457毫米),配有长4英寸(102毫米)的音圈,能够再现扩展的低频带宽。SB-1180的机罩高度小于12英寸(300毫米),是当前最窄的亚低音扬声器之一,显着降低了屏幕后面的空间要求。

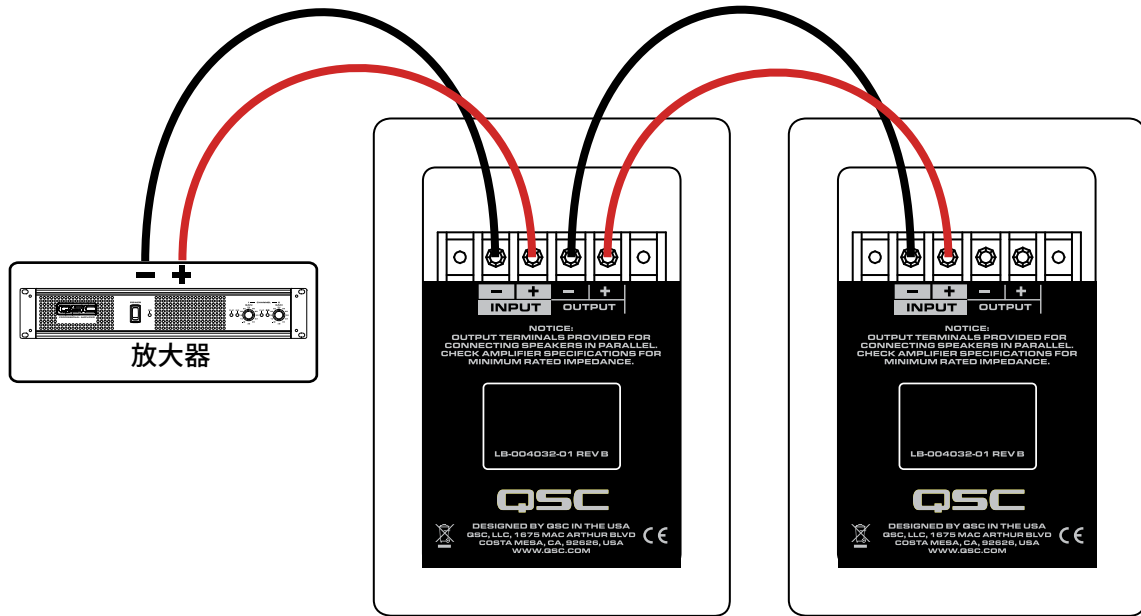
SB-1180包装内容

1个SB-1180扬声器

1本《用户指南》TD-000440

扬声器连接

SB-1180配备了一条4孔螺旋式屏蔽带，它接受10号裸线或平接线片。输出端被标记为“-”和“+”。确保放大器和扬声器的电极一致。允许以“菊花链”模式将其它扬声器连接到一对并行连接的输出端口。一定要查看功率放大器的规格，避免负荷低于功率放大器的最小额定阻抗。



— 图 1 —

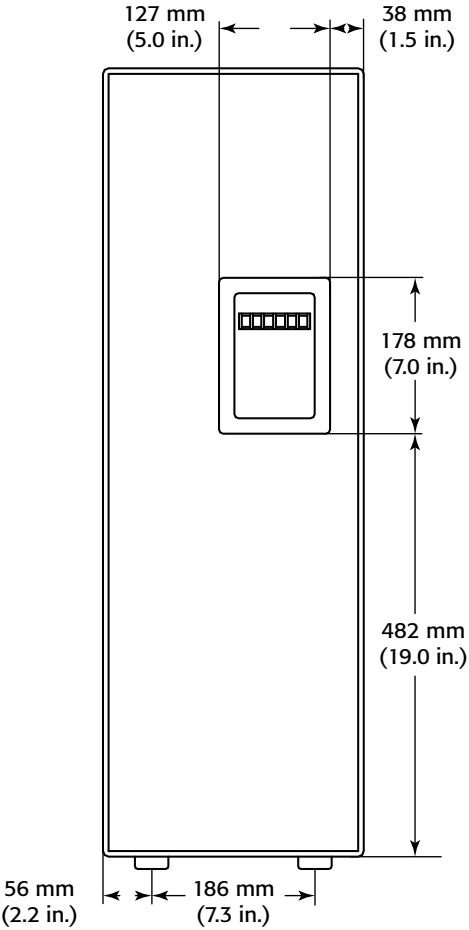
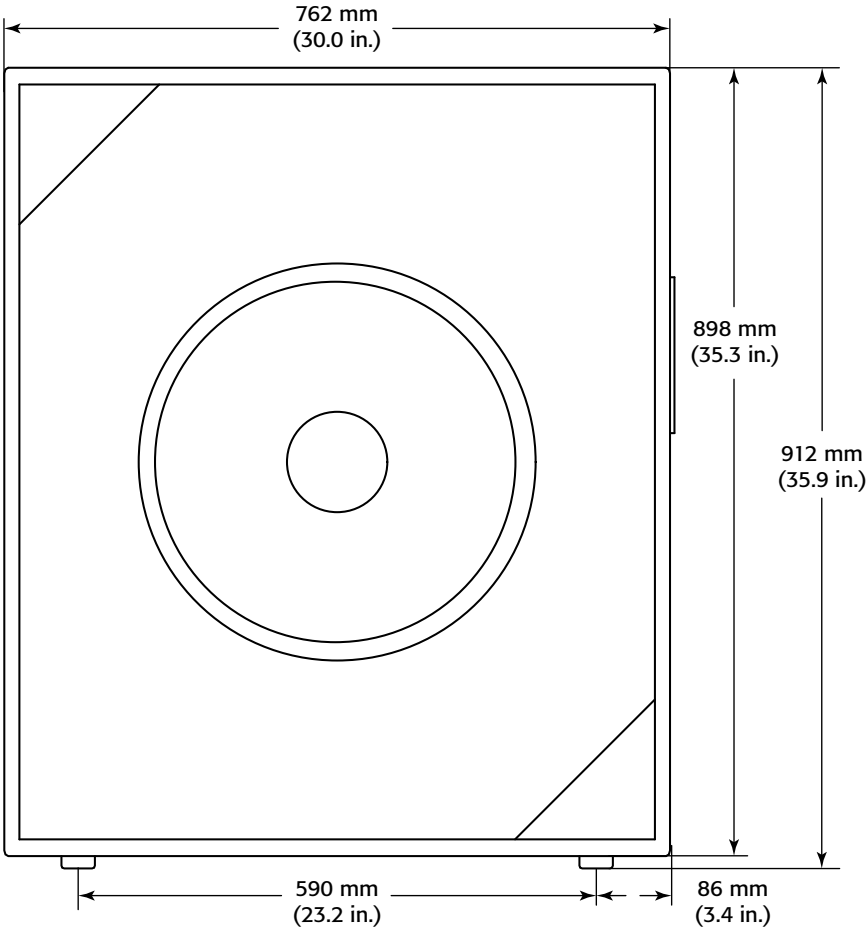
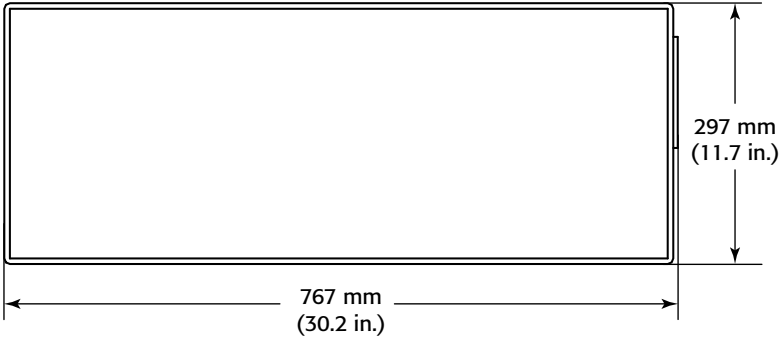
规格

系统详细信息	SB-1180
频率范围 ¹ (-10 dB)	29 Hz to 170 Hz
标称噪音功率 ²	600瓦
灵敏度 ³	98 dB
最大连续SPL ⁴	125 dB
最大峰值 SPL ⁴	131 dB
标称阻抗	8 欧姆
放大器的建议最大功率	1200 瓦
换能器	18英寸(457毫米)低音扬声器
机罩详细信息	
输入连接器	4孔屏蔽带
机罩材料	中纤板, 不反光的黑色乙烯基
栅格	无
尺寸(HxWxD)	35.9 x 30.2 x 11.7英寸 (912 x 767 x 297毫米)
净重	97磅(43.5千克)

QSC不断致力于产品研发, 技术规格如有变化, 恕不另行通知。

- 1 自由声场、未加工、轴向灵敏度 -10 dB
- 2 AES2-1984 2小时的噪音信号
- 3 轴向、自由声场灵敏度, 2.83V, 1 m
- 4 计算自额定噪音电压和灵敏度

SB-1180 尺寸





通信地址：

QSC, LLC

1675 MacArthur Boulevard

Costa Mesa, CA 92626-1468 USA

电话号码：

总机：+1 (714) 754-6175

销售与营销部门：+1 (714) 957-7100 或免费电话 (仅限美国) (800) 854-4079

客户服务：+1 (714) 957-7150 或免费电话 (仅限美国)
(800) 772-2834

传真号码：

销售与营销传真号码：+1 (714) 754-6174

客户服务传真号码：+1 (714) 754-6173

网址：

www.qsc.com

电子邮件：

info@qsc.com

service@qsc.com

