

## AcousticDesign™ シリーズ

### AD-C245Cゼロベゼルアクセサリ

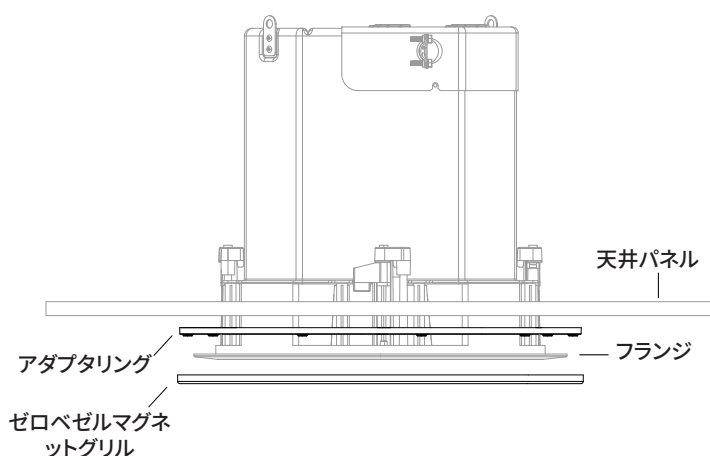
### AD-C305Cゼロベゼルアクセサリ

一部のAcousticDesignシリーズのラウドスピーカー用のオプションであるゼロベゼルアクセサリには、アダプターリングと交換用マグネットグリルが含まれており、取り付けるとラウドスピーカーのフランジ全体を覆い隠します。表を参照し、お使いのラウドスピーカーに合ったアクセサリの型番を見つけてください。

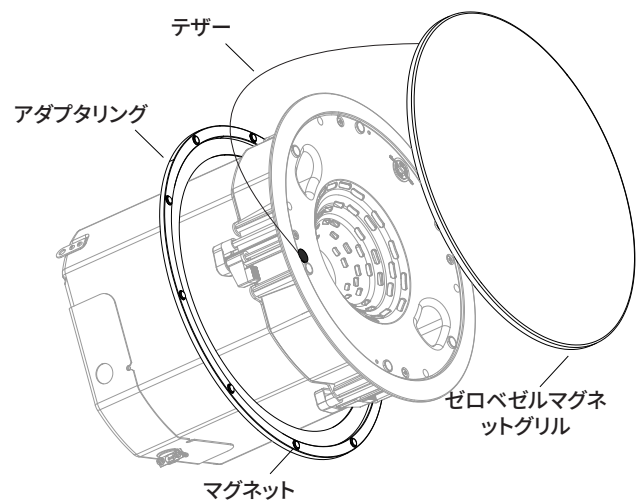
アクセサリモデル	部品番号	ラウドスピーカーの互換性
AD-C245C	FG-901617-02	AD-C6T-HP AD-C4T-LP AD-C6T
AD-C305C	FG-901618-02	AD-C6T-HC AD-C.SUB AD-C6T-LP

## ラウドスピーカーの取り付け:ゼロベゼルアクセサリ

1. アダプターリングをラウドスピーカーのフランジの裏側、天井パネルの下に配置します。図1を参照してください。
2. ラウドスピーカーのドッグイヤーを固定します。(ご使用のラウドスピーカーのモデルのユーザーマニュアルを参照してください。)
3. ゼロベゼルマグネットグリルの安全テザーピンをラウドスピーカーバツフルに設けられている穴に差し込みます。図2を参照してください。
4. ゼロベゼルグリルがしっかりと固定されていることを確認しながら取り付けます。必要であれば、古いグリルは廃棄できます。



— 図 1 —



— 図 2 —





## ナレッジベース

よくある質問への回答、トラブルシューティング情報、ヒント、アプリケーションノートをご覧ください。Q-SYSヘルプ、ソフトウェアとファームウェア、製品説明書、トレーニングビデオなどのサポートポリシーやリソースへのリンク。サポートケースを作成する。

[support.qsys.com](https://support.qsys.com)

## カスタマーサポート

テクニカルサポートおよびカスタマーケアの電話番号と営業時間については、Q-SYSウェブサイトの「お問い合わせ」ページを参照してください。

[qsys.com/contact-us/](https://qsys.com/contact-us/)

## 保証

QSCの限定保証の内容については、以下へアクセスしてください。

[qsys.com/support/warranty-statement/](https://qsys.com/support/warranty-statement/)