



Serie AcousticDesign™ AD-C6T-ZB

CARACTERÍSTICAS PRINCIPALES

- Diseño sin bisel para cubrir las necesidades de aplicaciones modernas
- Características tonales similares en toda la serie AcousticDesign de altavoces de techo, de superficie y colgantes
- DMT La guía de ondas DMT (Directivity Matched Transition™) garantiza una respuesta de frecuencia uniforme en la zona de cobertura
- Rejilla magnética de ajuste a presión
- Sistema de montaje invisible con 3 orejas de doble escalonado extralargas
- Ecuación avanzada Intrinsic Correction™ disponible a través de la plataforma Q-SYS™, incluyendo los amplificadores CX-Q
- Logotipo extraíble
- Placa de cubierta de conexiones removible, también disponible como accesorio para el cableado de preinstalación
- Certificado UL1480 y UL2043
- Disponible en blanco señal (RAL 9003) con rejilla negra como accesorio (se vende por separado)
- Archivos EASE, CF2, CAD y BIM disponibles en línea



AD-C6T-ZB de la Serie AcousticDesign™

Formato pequeño de 6.5", altavoz de montaje en techo sin bisel

Los altavoces de montaje colgante AD-C6T-ZB AcousticDesign™ de Q-SYS son altavoces de 6.5" de 2 vías sin bisel, ideales para una amplia variedad de aplicaciones de refuerzo de sonido de primer plano y de fondo que utilizan configuraciones de bypass de 70/100 V ó 16 Ω.

La serie AcousticDesign™ ofrece a los integradores una solución de sonido instalado de primera calidad donde el desempeño, la cobertura consistente y la estética son aspectos fundamentales. Específicamente diseñado para conservar una característica tonal similar en toda la gama de altavoces de techo, superficie y colgantes, la serie AcousticDesign permite a los integradores lograr transiciones perfectas dentro de instalaciones combinadas.

El AD-C6T-LP-ZB posee un woofer de alta calidad con cono de papel tratado contra la intemperie de 6.5", bobina de 1" y un tweeter de cúpula de aluminio de 0.75" ubicado en una guía de ondas DMT.

DMT (Directivity Matched Transition™) es producto de la filosofía de Q-SYS, donde la guía de ondas de frecuencias altas se empareja con el comportamiento de cobertura cónica natural del woofer en el punto del crossover. El resultado es una transición uniforme entre los transductores con una respuesta de potencia fuera del eje mejorada que ofrece una cobertura cónica DMT consistente de 150°.

La respuesta precisa en frecuencia del AD-C6T-LP-ZB se conserva incluso en aplicaciones de 70/100 V mediante el uso de un transformador de 30 watts de baja pérdida y baja saturación con derivaciones seleccionables, que incluye un bypass de 16 Ω, haciendo uso de un selector rotatorio ubicado debajo de la rejilla de acero magnética de ajuste a presión con recubrimiento en polvo.

Para conservar su buen estado estético, el resistente baffle de ABS está protegido por inhibidores UV que previenen la decoloración y por una carcasa trasera de acero con recubrimiento en polvo. La rejilla magnética posee un logotipo adhesivo que se puede retirar sin dejar marcas para instalaciones donde no se permitan logotipos de otras compañías.

Los instaladores agradecerán su sistema de montaje invisible con 3 orejas de doble escalonado extralargas que abarca desde 0" a 2.25" de grosor de techo. La placa de cubierta de conexiones se puede retirar fácilmente alojando un solo tornillo Phillips, permitiendo acceder al conector Euroblock de 4 polos con seguro, el cual puede aceptar hasta cuatro pares de 18AWG, eliminando los problemas de los diseños de cableado con topología en estrella.

Las equalizaciones Intrinsic Correction™ que optimizan el rendimiento y la velocidad del proceso de instalación se pueden implementar fácilmente con la plataforma Q-SYS, incluyendo los amplificadores de la Serie CX-Q.

El AD-C6T-ZB está disponible en blanco (RAL 9003) con rejillas en negro que se venden por separado. Se puede pintar para combinar con cualquier decorado.

Para las necesidades de integración de su sistema, tiene disponibles archivos EASE, CF2, CAD y BIM para su descarga en Q-SYS.com.



AD-C6T-ZB

Transductor de graves	8 woofers de 165 mm (6.5 in) con cono de papel tratado contra la intemperie
Transductor de agudos	Tweeter de cúpula de aluminio de 19 mm (0.75 in)
Rango de frecuencia efectivo ^{1, 2, 3, 8}	65 Hz – 20 kHz
Potencia/voltaje de ruido nominal ⁶	60 W/22 V (rms)
Sensibilidad (dB)	Nominal a 1 W, 1 m ^{2, 3, 4, 8} ; 88
Cobertura (-6 dB) (°)	Nominal ^{2, 5, 8} ; Cobertura cónica DMT de 135°
Horizontal/vertical ⁹	500 Hz: 176/177, 1kHz: 151/151 2 kHz: 99/130, 4kHz: 71/59
Valores SPL declarados, banda CPB de 1/3 de octava, 1 W, 4 m (Hz : dB) ⁹	500: 59.4; 630: 59.2; 800: 61.8 1000: 62.1; 1250: 61.6; 1600: 62.9 2000: 64.4; 2500: 61.9; 3150: 63.2; 4000: 65.7
Factor de directividad ^{2, 5, 8}	6.5
Índice de directividad (dB) ^{2, 5, 8}	8
Nivel de presión sonora máximo (dB)	Nominal, 1 m (continua/potencia máxima) ⁷ : 106/112
Amplificador recomendado	60 watts
Derivación/impedancia del transformador	Bypass: 16 Ω 7.5 W (70 V); 15 W (100 V) Derivación: 667 Ω 15 W (70 V); 30 W (100 V) Derivación: 333 Ω 30 W (70 V); 60 W (100 V) Derivación: 167 Ω 60 W (70 V); N/D (100 V) Derivación: 83 Ω
Tipo del conector de entrada	Conector Euroblock con salida paralela
Material del gabinete	Baflé de ABS con carcasa trasera de acero con recubrimiento en polvo
Material de la rejilla	Acero con recubrimiento en polvo
Grado de protección	IP-34
Entorno de funcionamiento	Diseñado para uso en interiores
Rango de temperatura de funcionamiento	De -20 a 50 °C (4 a 122 °F)
Dimensiones exteriores	Ø 245 mm (Ø 9.65 in)
Peso neto	4.3 kg (9.5 lb)
Dimensiones del producto (Ø × Al)	Ø 280 × 237 mm (Ø 11.02 × 9.32 in.)
Peso con embalaje	12.6 kg (27.8 lb), empaquetado en pares
Dimensiones de embalaje (Al × An × P)	330 × 737 × 381 mm (13 × 29 × 15 in), empaquetado en pares
Accesorios incluidos	Anillo abierto y rieles para baldosas, tornillos para rieles, conector euroblock, plantilla de recorte, rejilla
Accesorios opcionales	AD-MR4 (marco empotrable preinstalado), AD-C254BG (rejilla de techo negra)
Normativas de seguridad	UL1480, UL2043, NFPA90, NFPA70 adecuado para espacios de manejo de aire. Transformador UL registrado conforme a UL1876, ROHS y CE. El baflé cumple con la clasificación de inflamabilidad UL94-V0 y UL94-5VB; de acuerdo con los sistemas IEC60849 / EN60849.

¹ 10 dB por debajo de la sensibilidad nominal

² Espacio completo, baflé IEC, 4 m

³ Eje de referencia

⁴ 200 Hz-10 kHz promedio

⁵ 500 Hz-5 kHz promedio

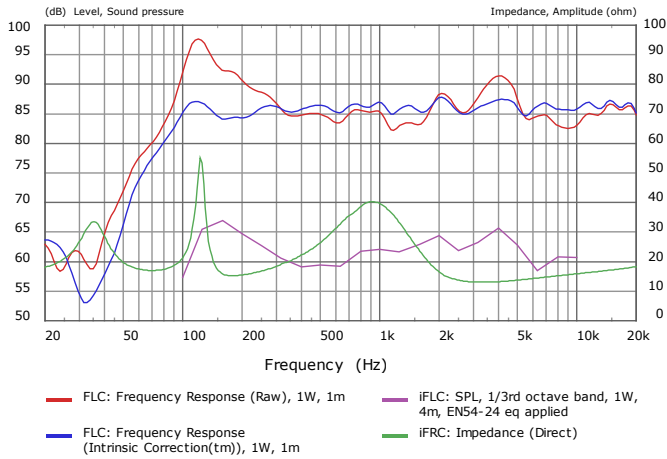
⁶ IEC, 2 horas

⁷ Calculado a partir de una potencia de ruido y sensibilidad nominales

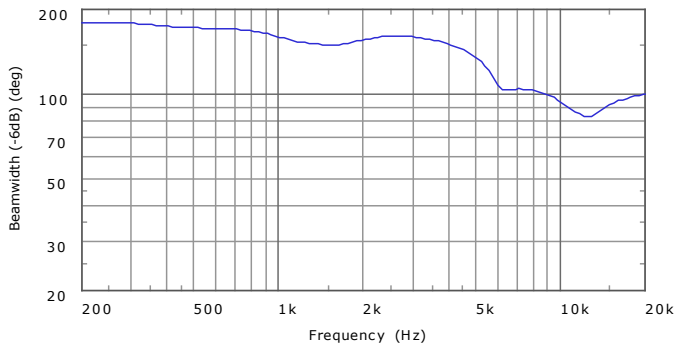
⁸ *El plano de referencia* es el plano que coincide con el plano del baflé del altavoz. *El eje de referencia* es el eje perpendicular al plano de referencia y que pasa a través del centro del baflé. *El plano vertical* es el plano que cruza el plano de referencia en ángulo recto, incluyendo el eje de referencia y la perilla de selección de derivación. *El plano horizontal* es el plano que cruza el plano de referencia y el plano vertical en ángulo recto, incluyendo el eje de referencia.

AD-C6T-ZB

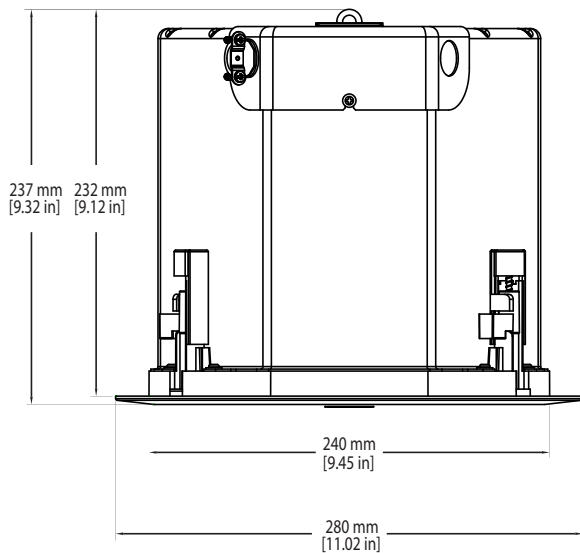
Impedancia/respuesta en frecuencia:



Ancho del haz de sonido:



Dimensiones



Como parte del constante compromiso de Q-SYS en el desarrollo de productos, las especificaciones están sujetas a cambios sin previo aviso.