

## AcousticDesign™ Serie AD-C6T-ZB

### FEATURES

- Randloses Design mit moderner Optik
- Einheitliche Klangeigenschaften aller Lautsprecher der AcousticDesign Serie mit Deckeneinbau-, Wand- und Pendellautsprechern
- Directivity Matched Transition™ (DMT) Waveguide gewährleistet einen ausgewogenen Frequenzgang im gesamten Abdeckungsbereich
- Frontgitter mit Magnethalterung
- Einfache und schnelle Montage mit 3 Schnellmontage-Drehklammern
- Klangabstimmung durch Intrinsic Correction™ über die Q-SYS Plattform und CX-Q Endstufen verfügbar
- Rückstandsfrei abnehmbares Logo
- Anschluss-Schutzkappe abnehmbar, auch als Zubehör zur Vorverkabelung erhältlich
- UL 1480- und UL 2043-zertifiziert
- Erhältlich in Weiß (RAL 9003), schwarzes Frontgitter als Zubehör separat erhältlich
- Komplette EASE-, CF2-, CAD- und BIM-Dokumentation online verfügbar



### AcousticDesign™ Serie AD-C6T-ZB

Randloser 6,5-Zoll-Kleinformat-Deckeneinbaulautsprecher

Der Q-SYS AcousticDesign™ AD-C6T-ZB ist ein randloser 6,5-Zoll-/2-Wege-Deckeneinbaulautsprecher. Er eignet sich für eine Vielzahl von Audioanwendungen einschließlich Vorder- und Hintergrundbeschallung und verfügt über einen 70-/100-Volt-Stufenschalter und 16-Ohm-Bypass.

AcousticDesign™ Lautsprecher bieten Premiumqualität für Festinstallationen, wenn hohe Leistung, gleichmäßige Abdeckung und Ästhetik an erster Stelle stehen. Ein wichtiges Ziel bei der Entwicklung bestand darin, unabhängig von der Ausführung als Wand-, Decken- oder Pendellautsprecher eine homogene Klangcharakteristik zu erreichen, um auch in gemischten Systemen klanglich nahtlose Übergänge zu schaffen.

Der AD-C6T-ZB verfügt über einen hochwertigen 6,5-Zoll-Tieftöner mit witterungsbeständiger Papiermembran und 1-Zoll-Schwingspule sowie einen 0,75-Zoll-Aluminium-Kalottenhohtöner auf einem DMT-Waveguide.

Mit dem Directivity Matched Transition™ (DMT) Designkonzept von Q-SYS wird das Abstrahlverhalten des Hochtöners im Bereich der Übergangsfrequenz an den natürlichen, konischen Abstrahlbereich des Tieftöners angepasst. Das Ergebnis ist ein kohärenter Übergang zwischen den Frequenzbereichen der beiden Wandler mit verbessertem Abstrahlverhalten neben der Hauptabstrahlrichtung und einer gleichmäßigen radialen Abdeckung von 150° DMT.

Der präzise Frequenzgang des AD-C6T-ZB ist durch den verlustarmen 30-Watt-Übertrager selbst bei 70-/100-V-Anwendungen gewährleistet. Die Auswahl der Abgriffe (inklusive 16-Ohm-Bypass) erfolgt über einen Stufenschalter unter dem pulverbeschichteten Frontgitter aus Stahl mit Magnethalterung.

Um die ansprechende Optik zu erhalten, ist die robuste ABS-Schallwand mit einem UV-Schutz versehen, der eine Verfärbung verhindert. Der Stahl-Einbaukasten ist pulverbeschichtet. Das selbstklebende Logo auf dem magnetische Frontgitter lässt sich für Installationen, bei denen kein Markenzeichen erwünscht ist, rückstandsfrei entfernen.

AV-Techniker werden das einfache und schnelle Montagesystem mit den drei Schnellmontage-Drehklammern für Deckenstärken zwischen 0 und 57 mm zu schätzen wissen. Die Anschluss-Schutzkappe kann durch Lösen einer Kreuzschlitzschraube einfach entfernt werden, um auf den 4-poligen Euroblock mit Verriegelung zuzugreifen. An den Euroblock können bis zu vier Leiterpaare (Durchmesser bis 1 mm) angeschlossen werden, wodurch eine umständliche Sternverdrahtung überflüssig wird.

Für noch bessere Ergebnisse und eine schnellere Einrichtung steht Ihnen über die Q-SYS Plattform oder die CX-Q Endstufen die Intrinsic Correction™ Technologie zur Klangabstimmung zur Verfügung.

Der AD-C6T-ZB ist in Weiß (RAL 9003) erhältlich und kann bei Bedarf passend zur jeweiligen Oberfläche lackiert werden. Schwarze Frontgitter sind als Zubehör separat erhältlich.

Für die Systemintegration ist die komplette EASE-, CF2-, CAD- und BIM-Dokumentation online zum Download verfügbar.

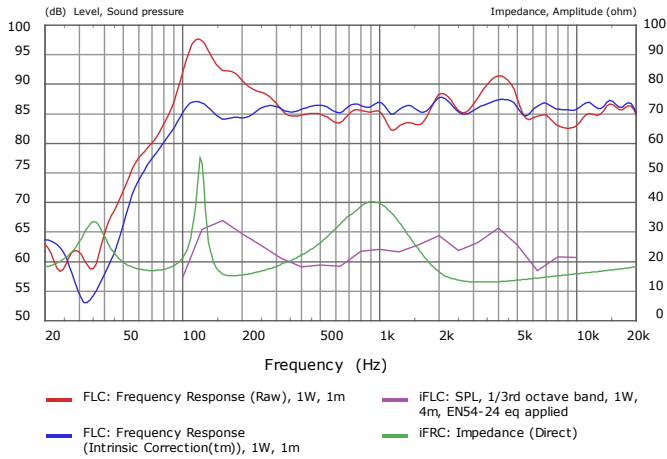
## AD-C6T-ZB

<b>Tieföner</b>	6,5-Zoll-Tieföner mit witterungsbeständiger Papiermembran
<b>Hochtöner</b>	0,75-Zoll-Aluminium-Kalottenhochtöner
<b>Effektiver Frequenzbereich</b> <sup>1, 2, 3, 8</sup>	65 Hz - 20 kHz
<b>Nenn-Rauschleistung / -spannung</b> <sup>6</sup>	60 W / 22 Vrms
<b>Kennschalldruckpegel (dB)</b>	bei 1 W auf 1 m <sup>2, 3, 4, 8</sup> : 88
<b>Abdeckung (-6 dB) (°)</b>	Bewertung <sup>2, 5, 8</sup> : 135° radiales Abstrahlverhalten DMT
<b>Horizontal / Vertikal</b> <sup>9</sup>	500 Hz: 176 / 177, 1 kHz: 151 / 151 2 kHz: 99 / 130, 4 kHz: 71 / 59
<b>Schalldruckpegel-Nennwerte, 1/3-Oktav-CPB bei 1 W auf 4 m (Hz : dB)</b> <sup>9</sup>	500: 59,4; 630: 59,2; 800: 61,8 1000: 62,1; 1250: 61,6; 1600: 62,9 2000: 64,4; 2500: 61,9; 3150: 63,2; 4000: 65,7
<b>Bündelungsgrad</b> <sup>2, 5, 8</sup>	6,5
<b>Bündelungsmaß (dB)</b> <sup>2, 5, 8</sup>	8
<b>Max. Kennschalldruckpegel (dB)</b>	auf 1 m (Dauerleistung / Peak) <sup>7</sup> : 106 / 112
<b>Empfohlene Endstufenleistung</b>	60 Watt
<b>Übertragerabgriffe / Impedanz</b>	Bypass: 16 Ω 7,5 W (70 V); 15 W (100 V) Abgriff: 667 Ω 15 W (70 V); 30 W (100 V) Abgriff: 333 Ω 30 W (70 V); 60 W (100 V) Abgriff: 167 Ω 60 W (70 V); N/A (100 V) Abgriff: 83 Ω
<b>Eingang</b>	Euroblock 4-Pol Klemmanschluss mit parallelem Ausgang
<b>Gehäusematerial</b>	ABS-Schallwand auf pulverbeschichtetem Stahl-Einbaukasten
<b>Frontgittermaterial</b>	Pulverbeschichteter Stahl
<b>Schutzart</b>	IP34
<b>Betriebsumgebung</b>	Für den Innenbetrieb
<b>Betriebstemperatur</b>	-20 °C bis 50 °C
<b>Maße des Deckenausschnitts</b>	Ø 245 mm
<b>Gewicht ohne Verpackung</b>	4,3 kg
<b>Produktabmessungen (Ø x H)</b>	Ø 280 x 237 mm
<b>Versandgewicht</b>	12,6 kg (paarweise verpackt)
<b>Versandabmessungen (H x B x T)</b>	330 x 737 x 381 mm (paarweise verpackt)
<b>Im Lieferumfang enthaltenes Zubehör</b>	C-Montageringe, Montageschienen mit Schrauben, Euroblock, Schablone für den Deckenausschnitt, Frontgitter
<b>Optionales Zubehör</b>	AD-MR4 (Einputzring für die Vorinstallation), AD-C254BG (schwarzes Frontgitter)
<b>Zertifikate</b>	UL 1480/UL 2043/NFPA 90/NFPA 70-zertifiziert für Einsatz in Klimäräumen. Übertrager zertifiziert nach UL 1876, RoHS, CE-konform. Schallwand entspricht Brandklassen UL94-V0 and UL94-5VB; entspricht Sicherheitsnormen gemäß IEC 60849 / EN 60849.

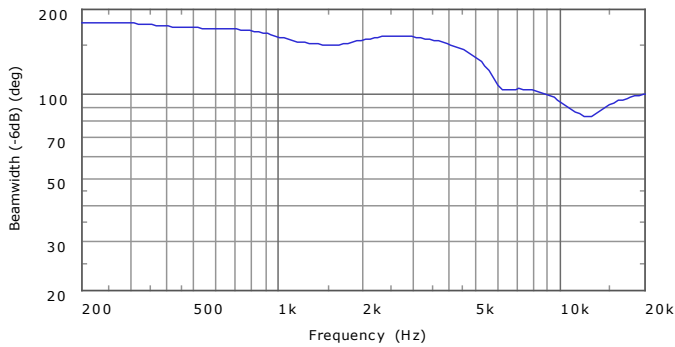
<sup>1</sup> -10 dB gegenüber Kennschalldruckpegel<sup>2</sup> Vollraum, IEC-Akustikelement, auf 4 m<sup>3</sup> Bezugsachse<sup>4</sup> Durchschnitt 200 Hz - 10 kHz<sup>5</sup> Durchschnitt 500 Hz - 5 kHz<sup>6</sup> IEC, für 2 Stunden<sup>7</sup> Berechnet aus Nenn-Rauschleistung und Kennschalldruckpegel<sup>8</sup> *Bezugsebene* ist die Ebene, in der die Schallwand liegt. *Bezugsachse* ist die senkrecht zur Bezugsebene durch die Mitte der Schallwand führende Achse. Die *Vertikale Ebene* liegt senkrecht zur Bezugsebene und schließt die Bezugsachse und den Stufenschalter für den Übertragerabgriff ein. Die *Horizontale Ebene* liegt senkrecht zur Bezugsebene und zur vertikalen Ebene und schließt die Bezugsachse ein.

## AD-C6T-ZB

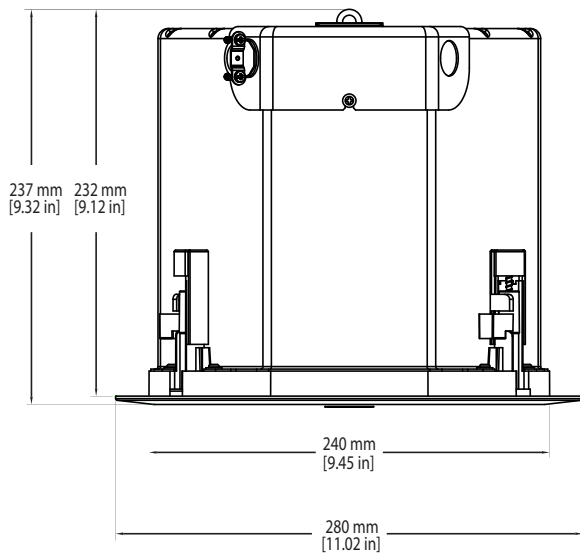
### Impedanz/Frequenzgang:



### Abstrahlwinkel:



### Abmessungen



Im Rahmen der ständigen Q-SYS Produktweiterentwicklung behalten wir uns vor, technische Daten ohne Vorankündigung zu ändern.