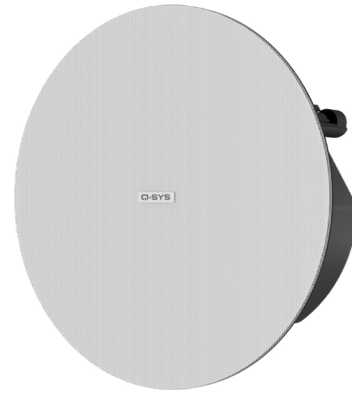


## Serie AcousticDesign™ AD-C4T-LPZB

### CARACTERÍSTICAS PRINCIPALES

- Diseño sin bisel para las necesidades de las aplicaciones modernas
- Características tonales similares en toda la serie AcousticDesign de altavoces de techo, superficie y colgantes
- DMT La guía de ondas DMT (Directivity Matched Transition™) garantiza una respuesta de frecuencia uniforme en la zona de cobertura
- Rejilla magnética de ajuste a presión
- Sistema de montaje invisible con 3 orejas de doble escalonado extralargas
- Ecuilización avanzada Intrinsic Correction™ disponible a través de la plataforma Q-SYS™, incluyendo los amplificadores CX-Q
- Logotipo extraíble
- Placa de cubierta de conexiones removible, también disponible como accesorio para el cableado de preinstalación
- Certificado UL1480 y UL2043
- Disponible en blanco (RAL 9003), con rejilla negra como accesorio (se vende por separado)
- Archivos EASE, CF2, CAD y BIM disponibles en línea



### AD-C4T-LPZB de la Serie AcousticDesign™

Altavoz de techo sin bisel, de bajo perfil y 4,5 pulgadas

El modelo AD-C4T-LPZB AcousticDesign™ de Q-SYS es un altavoz de techo de 4.5 pulgadas de 2 vías, de bajo perfil y sin bisel, idealmente diseñado para una amplia variedad de aplicaciones de refuerzo de sonido de primer plano y ambiental que utilizan configuraciones de bypass de 70V / 100V ó 16 Ω.

La serie AcousticDesign™ ofrece a los integradores una solución de sonido instalado de primera calidad donde el desempeño, la cobertura consistente y la estética son aspectos fundamentales. Específicamente diseñado para conservar una característica tonal similar en toda la gama de altavoces de techo, superficie y colgantes, la serie AcousticDesign™ permite a los integradores lograr transiciones perfectas dentro de instalaciones combinadas.

El AD-C4T-LPZB posee un woofer de 4.5" con cono de papel tratado contra la intemperie de alta calidad y bobina de 1" y un tweeter de cúpula de aluminio de 0.75" ubicado en una guía de ondas DMT.

DMT (Directivity Matched Transition™) es producto de la filosofía de Q-SYS, donde la guía de ondas de frecuencias altas se empareja con el comportamiento de cobertura cónica natural del woofer en el punto del crossover. El resultado es una transición uniforme entre los transductores con una respuesta de potencia fuera del eje mejorada que ofrece una cobertura cónica DMT consistente de 150°.

La respuesta en frecuencia precisa del AD-C4T-LPZB se conserva incluso en aplicaciones de 70/100V mediante el uso de un transformador de 30 watts de baja pérdida y baja saturación con derivaciones seleccionables (bypass de 16 Ω incluido) mediante un selector rotatorio ubicado debajo de la rejilla de acero magnética de ajuste a presión con recubrimiento en polvo.

Para conservar su buen estado estético, el resistente baffle de ABS está protegido por inhibidores UV que previenen la decoloración y por una carcasa trasera de acero con recubrimiento en polvo. La rejilla magnética posee un logotipo adhesivo que se puede retirar sin dejar marcas para instalaciones donde no se permitan logotipos de otras compañías.

Los instaladores agradecerán su sistema de montaje invisible con 3 orejas de doble escalonado extralargas que abarca desde 0" a 2.25" de grosor de techo. La placa de cubierta de conexiones se puede retirar fácilmente aflojando un solo tornillo Phillips, permitiendo acceder al conector Euroblock de 4 polos con seguro, el cual puede aceptar hasta cuatro pares de 18AWG, eliminando los problemas de los diseños de cableado con topología en estrella.

Las ecualizaciones Intrinsic Correction™ que optimizan el rendimiento y la velocidad del proceso de instalación se pueden implementar fácilmente con la plataforma Q-SYS, incluyendo los amplificadores de la Serie CX-Q.

El AD-C4T-LPZB está disponible en blanco (RAL 9003) con rejillas en negro que se venden por separado. Se puede pintar para combinar con cualquier decoración.

Para las necesidades de integración de su sistema, tiene disponibles archivos EASE, CF2, CAD y BIM para su descarga en Q-SYS.com.

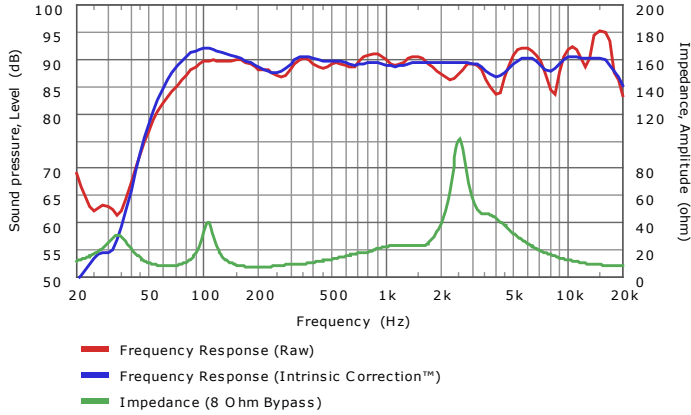
## AD-C4T-LPZB

<b>Transductor de graves</b>	Woofers de 114 cm (4.5 in) con cono de papel tratado contra la intemperie
<b>Transductor de agudos</b>	Tweeter de cúpula de aluminio de 19 mm (0.75 in)
<b>Rango de frecuencia efectivo <sup>1</sup></b>	70 Hz – 20 kHz
<b>Potencia/voltaje de ruido nominal <sup>2</sup></b>	30 W/22 V (rms)
<b>Sensibilidad (dB) <sup>3</sup></b>	87
<b>Cobertura nominal (-6 dB) <sup>4</sup></b>	Cobertura cónica DMT de 150°
<b>Factor de directividad <sup>4</sup></b>	4.5
<b>Índice de directividad (dB) <sup>4</sup></b>	6.5
<b>Nivel de presión sonora continuo máximo (dB) <sup>5</sup></b>	102
<b>Nivel de presión sonora pico máximo <sup>5</sup></b>	108
<b>Impedancia nominal (Ω)</b>	16
<b>Amplificador recomendado</b>	60 W
<b>Derivación/impedancia del transformador</b>	Bypass: 16 Ω 3.75 W (70 V); 7.5 W (100 V) Derivación: 1333 Ω 7.5 W (70 V); 15 W (100 V) Derivación: 667 Ω 15 W (70 V); 30 W (100V) Derivación: 333 Ω 30 W (70 V); N/D (100V) Derivación: 167 Ω
<b>Tipo del conector de entrada</b>	Conector Euroblock con salida paralela
<b>Material del gabinete</b>	Bafile de ABS con carcasa trasera de acero con recubrimiento en polvo
<b>Material de la rejilla</b>	Acero con recubrimiento en polvo
<b>Grado de protección</b>	IP-54
<b>Entorno de funcionamiento</b>	Diseñado para uso en interiores
<b>Rango de temperatura de funcionamiento</b>	De -20 a 50 °C (4 a 122 °F)
<b>Dimensiones exteriores</b>	Ø 245 mm (Ø 9.65 in)
<b>Peso neto</b>	3 kg (6.6 lb)
<b>Dimensiones del producto (Al × An × P)</b>	Ø 280 × 100 mm (Ø 11.02 × 3.93 in)
<b>Peso con embalaje</b>	10.2 kg (22.5 lb), empaquetado en pares
<b>Dimensiones de embalaje (Al × An × P)</b>	183 × 699 × 394 mm (7.2 × 27.5 × 15.5 in), empaquetado en pares
<b>Accesorios incluidos</b>	Anillo abierto y rieles para baldosas, tornillos para rieles, conector euroblock, plantilla de recorte, rejilla
<b>Accesorios opcionales</b>	AD-MR4 (marco empotrable preinstalado), AD-C254BG (rejilla de techo negra)
<b>Normativas de seguridad</b>	UL1480, UL2043, NFPA90, NFPA70 adecuado para espacios de manejo de aire. Transformador UL registrado conforme a UL1876, ROHS y CE. El bafile cumple con la clasificación de inflamabilidad UL94-V0 y UL94-5 VB; de acuerdo con los sistemas IEC60849/EN60849.

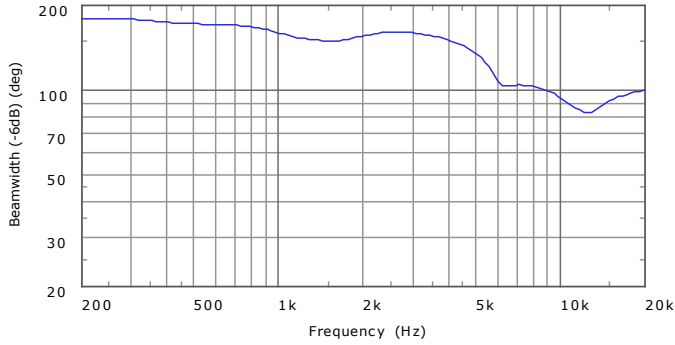
<sup>1</sup> Ruido IEC, 2 horas<sup>2</sup> 10 dB por debajo de la sensibilidad nominal<sup>3</sup> Transformador con bypass, 1 W, 1 m, bafile IEC, promedio de 200 Hz a 10 kHz, en el eje<sup>4</sup> Promedio de 500 Hz–5 kHz<sup>5</sup> Calculado a partir del voltaje producido por ruido y sensibilidad nominales<sup>6</sup> Eje de referencia.

## AD-C4T-LPZB

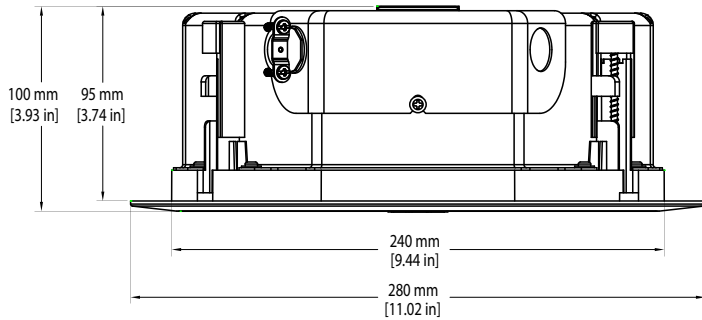
### Impedancia/respuesta en frecuencia:



### Ancho del haz de sonido:



### Dimensiones



Como parte del constante compromiso de Q-SYS en el desarrollo de productos, las especificaciones están sujetas a cambios sin previo aviso.