

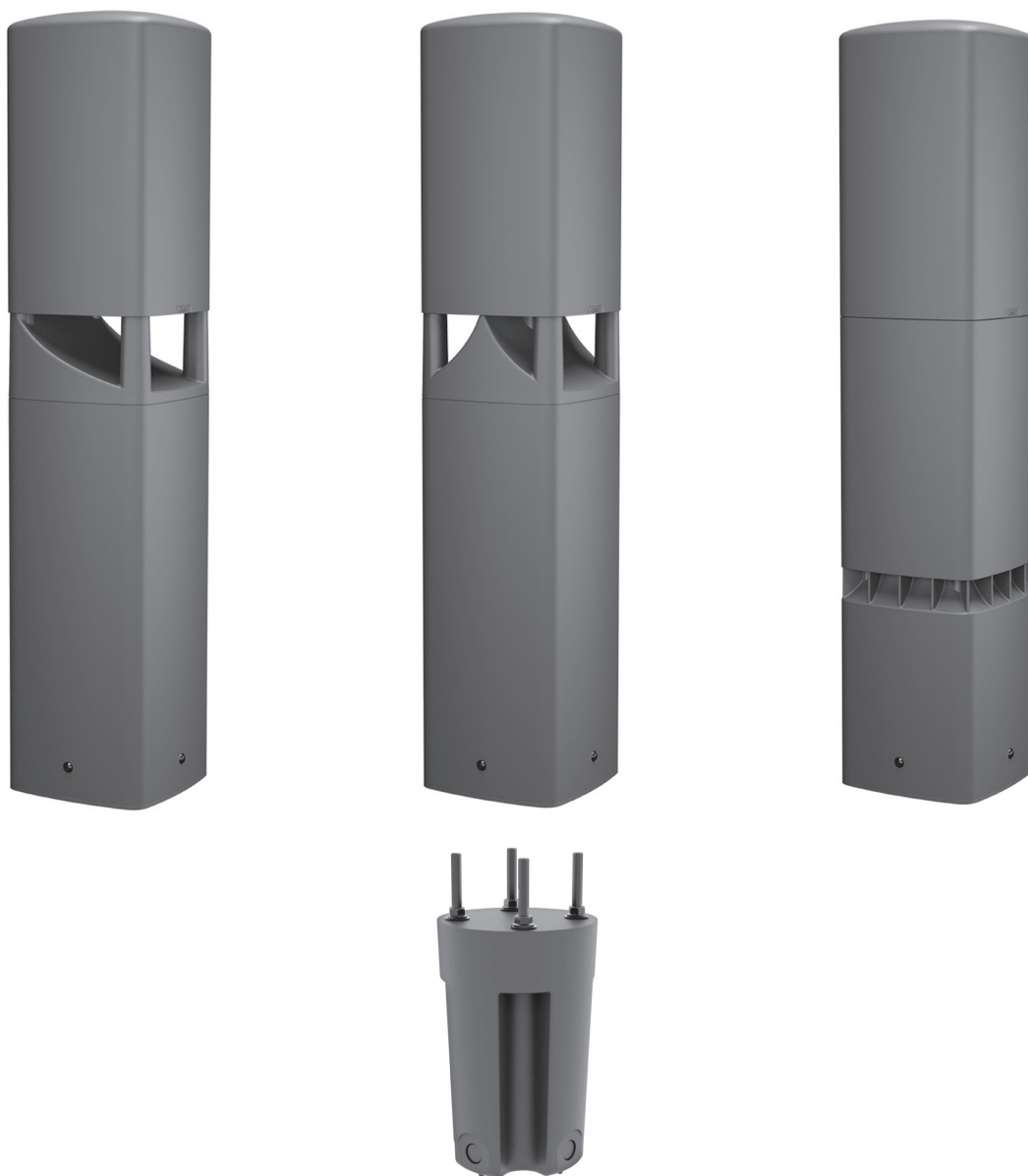
AcousticDesign™ 系列 Direct Weather 横卧式扬声器

AD-DWL.180

AD-DWL.360

AD-DWL.SUB

AD-DWL.BASE



TD-001650-05-A



术语及符号说明

“**警告!**”一词表示有关人身安全的说明。如果不遵照这些说明，可能会导致人身伤亡。

“**小心!**”一词表示有关可能造成设备损坏的说明。如果不遵照这些说明，可能会导致设备损坏，这种损坏不在质保范围内。

“**重要信息!**”一词表示对于成功完成操作过程至关重要的说明或信息。

“**注意**”一词用于指示其他有用信息。



三角形中的闪电箭头符号旨在警告用户：在产品外壳中存在未绝缘的危险电压，可能对人体造成触电危险。



三角形内部的惊叹号用于提醒用户注意本手册中重要的安全、操作和维护说明。



重要安全说明



警告!: 虽然一个人就可能提起扬声器，但使用适当的提升技巧仍然是至关重要的。推荐阅读：
OSHA 技术手册 (OTM) > 背部疾病和损伤：

<https://www.osha.gov/otm/>

1. 请保存好这些说明。
2. 请谨记所有警告。
3. 请遵守所有说明。
4. 仅使用湿布清洁设备。
5. 请勿将本产品安装在会产生热量的热源附近，如散热器、热调节装置、火炉或其他设备（包括放大器）。
6. 只能使用制造商指定的附件/配件。
7. 所有维修工作均应由合格的维修人员开展。
8. 严格遵守所有适用的当地法规。
9. 如有任何关于物理设备安装的疑问或问题，请咨询持有执照的专业工程师。

环境

- **工作温度范围:** -30°C 至 50°C
- **相对湿度:** 0 - 100% RH, 无冷凝

规格和尺寸

AD-DWL 系列的产品规格和尺寸图可在线查询：qsys.com。

RoHS 声明

QSC AD-DWL 扬声器符合欧盟 RoHS 指令。

QSC AD-DWL 扬声器符合“中国 RoHS”指令。下表适用于在中国及其各地区使用的产品。

部件名称 (Part Name)	QSC AD-DWL 扬声器					
	有害物质 (Hazardous Substances)					
	铅 (Pb)	汞 (Hg)	镉 (Cd)	六价铬 (Cr(vi))	多溴联苯 (PBB)	多溴二苯醚 (PBDE)
电路板组件 (PCB Assemblies)	X	○	○	○	○	○
机壳装配件 (Chassis Assemblies)	X	○	○	○	○	○

本表格依据 SJ/T 11364 的规定编制。

○: 表示该有害物质在该部件所有均质材料中的含量均在 GB/T 26572 规定的限量要求以下。

X: 表示该有害物质至少在该部件的某一均质材料中的含量超出 GB/T 26572 规定的限量要求。

(目前由于技术或经济的原因暂时无法实现替代或减量化。)

This table is prepared following the requirement of SJ/T 11364.

○: Indicates that the concentration of the substance in all homogeneous materials of the part is below the relevant threshold specified in GB/T 26572.

X: Indicates that the concentration of the substance in at least one of all homogeneous materials of the part is above the relevant threshold specified in GB/T 26572.

(Replacement and reduction of content cannot be achieved currently because of the technical or economic reason.)

箱内物件

- (1) AD-DWL.180、AD-DWL.360 或 AD-DWL.SUB
 - (1) 衬圈
 - (4) 衬圈 M6 梅花螺丝
 - (1) 梅花螺丝刀
 - (1) 安装模板
 - (1) AD-DWL.180 的喷涂遮罩, (2) AD-DWL.360* 的喷涂遮罩
- * AD-DWL.SUB 不需要喷涂遮罩。有关喷涂说明, 请参见[自助门户](#)。

安装在混凝土或其他硬表面上

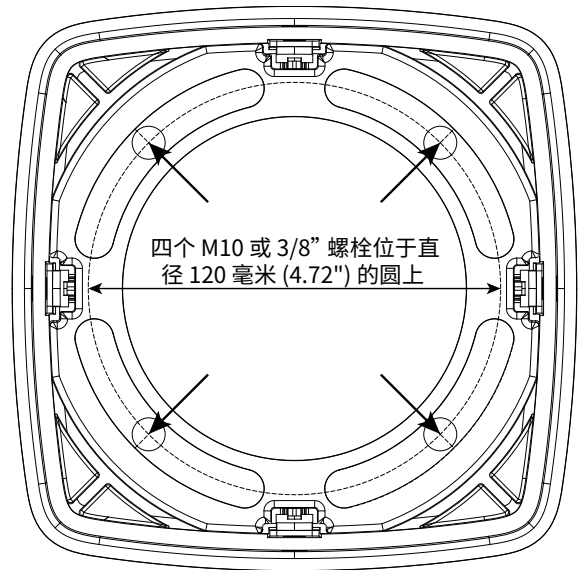
安装在硬表面上需要四个 M10 或 3/8" 插入式锚定螺栓, 八个螺母和八个垫圈(不提供)。螺栓必须足够长, 以提供高于表面 65 毫米(2.5 英寸)的可用螺纹。

筹备安装表面



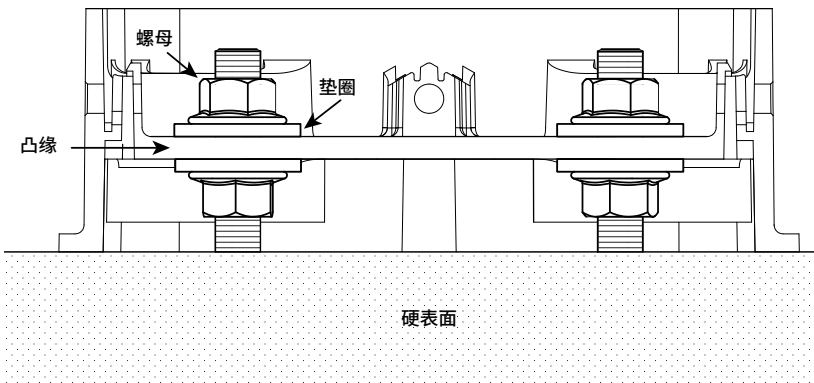
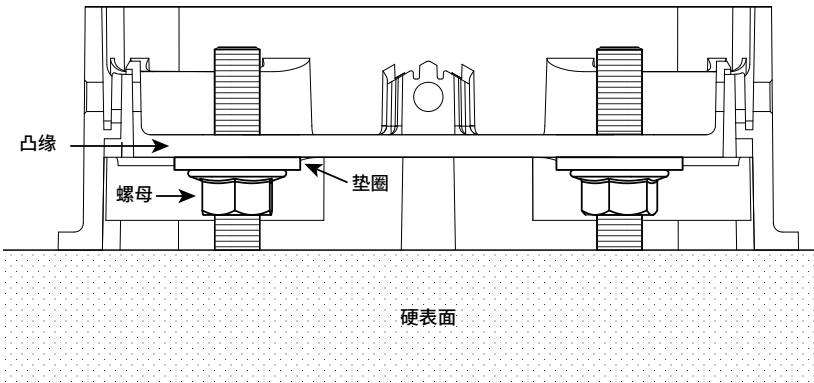
注意: 在安装之前, 要注意扬声器位置下面的导线管位置和扬声器的预定方向——例如, 平行于另一个硬表面, 如人行道或庭院。

1. 如图 1 所示, 使用所提供的安装模板, 尽可能在靠近每个圆弧中心的位置标记四个插入式锚定螺栓的位置。
2. 将锚定螺栓(未提供)装入安装表面。



— 图 1 —

— 图 2 —



— 图 3 —

安装衬圈

衬圈的旋转方向决定了扬声器的目标。衬圈可以沿弧旋转 $\pm 26^\circ$ 。

1. 在每个锚定螺栓上, 放置一个底部螺母和垫圈。这些都是用来调平衬圈的。
2. 将衬圈放在底部垫圈上。使用气泡水平仪, 调整螺母, 使衬圈处于水平状态, 所有垫圈与衬圈凸缘接触。见图 2。



注意: 垫圈和衬圈凸缘之间不得有间隙。

3. 将衬圈旋转到所需的确切位置, 验证水平度, 然后通过为每个螺栓安装顶部垫圈和螺母来固定衬圈。见图 3。
4. 拧紧所有顶部螺母, 建议扭矩为 81 kgf.cm (70 lbf.in)。

混凝土/表面安装 (续)

为扬声器接线

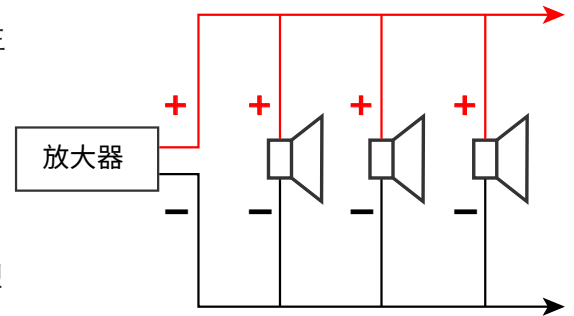
— 图 4 —

1. 将扬声器放在地面上，其开放式底座靠近已安装的衬圈。
2. 在扬声器的猪尾线和放大器的输出之间进行牢固的防水连接，红色为正极 (+)，黑色为负极 (-)。根据需要与其他 AD-DWL 系列扬声器并联接线。见图 4。



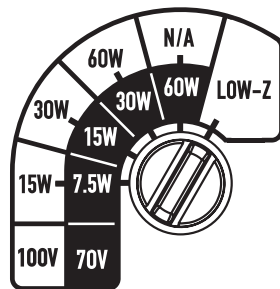
注意：建议使用凝胶填充的电线螺母、WAGO 凝胶盒或同等产品进行电线连接。

3. 将变压器设置转盘调整到所需的设置，这取决于您的 AD-DWL 系列型号：AD-DWL.180 和 AD-DWL.360 (图 5)、AD-DWL.SUB (图 6)。



AD-DWL.180 AD-DWL.360

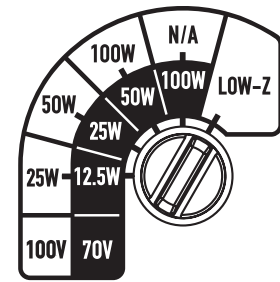
输入: 70 V, 100 LOW-Z [16 Ω]
最大额定功率:
75 W RMS / 150 W PROGRAM



— 图 5 —
变压器设置

AD-DWL.SUB

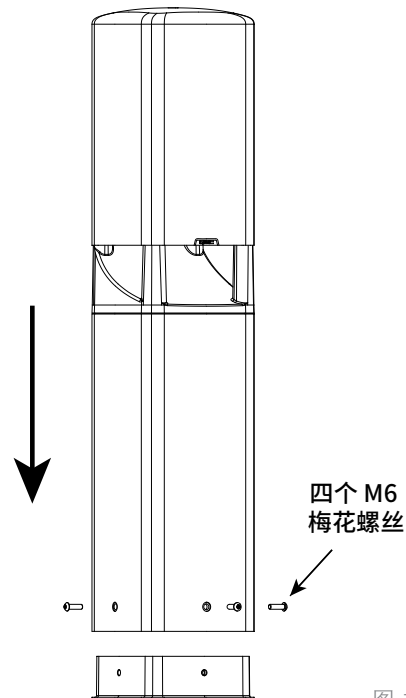
输入: 70 V, 100 LOW-Z [16 Ω]
最大额定功率:
150 W RMS / 300 W PROGRAM



— 图 6 —
变压器设置

安装扬声器

1. 将电线塞进空心的扬声器底座。
2. 将扬声器降低到衬圈上，用随附的四个 M6 梅花螺丝将它们连接起来。见图 7。
3. 拧紧螺丝，建议扭矩为 23 kgf.cm (20 lbf.in)。



— 图 7 —

掩埋式安装

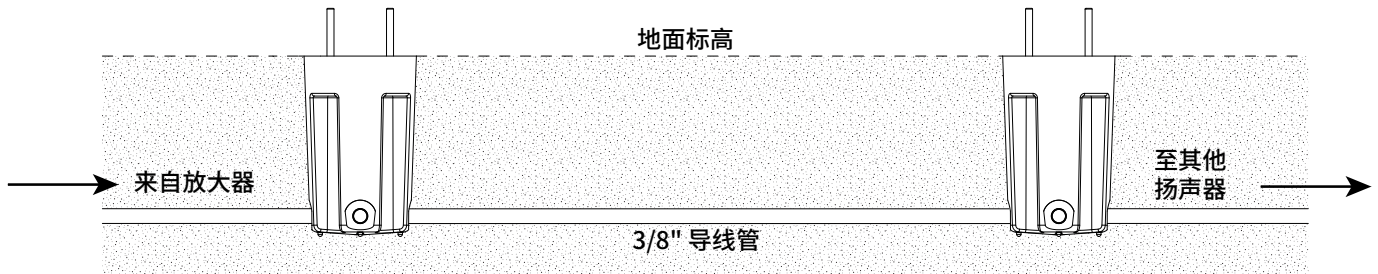
掩埋式安装需要 AD-DWL.BASE* 附件，该附件带有将扬声器衬圈安装到底座上所需的所有硬件（螺栓、螺母和垫圈）。

准备底座

根据需要拆下侧面脱块，以便在扬声器和放大器之间放置扬声器接线导线管。有关示例，请参考图 8。



注意：AD-DWL.BASE 的导线管脱块可以容纳标准的 12mm (3/8") 导线管夹。



— 图 8 —

安装底座



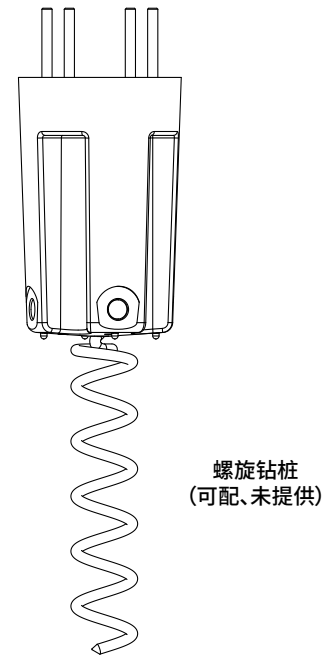
注意：在安装过程中，保持一次性圆盖与基座顶部相连，以防止碎片进入腔体。

1. 对于每个底座单元，挖一个至少 275 毫米（11 英寸）深、直径 200 毫米（8 英寸）的孔。
2. 根据需要铺设导线管和布线。
3. 将底座放入孔中，确保底座的顶部与地面标高齐平。为了帮助在柔软或不稳定的土壤中稳定底座，您可以选择通过底部脱块安装一个螺旋钻桩（未提供），如图 9 所示。

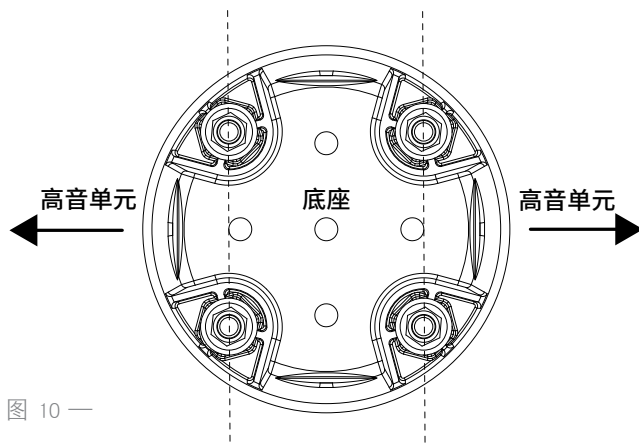


注意：在继续操作之前，请确保底座的方向使一对螺栓与扬声器高音单元的预期目标平行，例如，面向人行道或露台等表面。见图 10。

4. 用土壤或混凝土填充底座周围的孔。压紧土壤以防止底座和扬声器移动。（在回填土中加水可以帮助解决这个问题。）为使安装更安全，可选择在底座周围浇筑混凝土至底座总高度的 90%，从而锚定底座。



— 图 9 —



— 图 10 —

*AD-DWL.BASE 配件尚未通过 UL 的认证。

掩埋式安装 (续)

安装衬圈

衬圈的旋转方向 (图 11) 决定了扬声器的目标。衬圈可以沿弧心旋转 $\pm 26^\circ$ 。



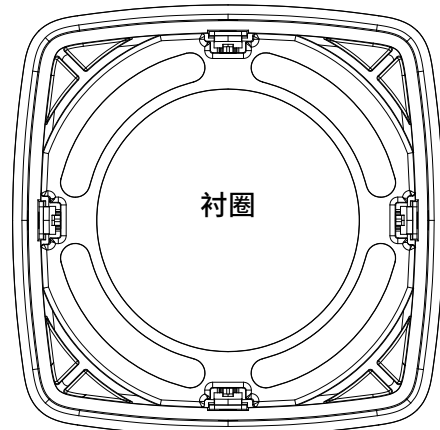
注意: 请参考图 12, 以正确放置以下步骤中描述的螺母和垫圈。

1. 从四个底座螺栓上分别取下顶部螺母和垫圈, 放在一边。
2. 丢掉保护盖。
3. 将底部螺母和垫圈一直拧到尼龙螺母上。(不要松开螺栓底部的尼龙螺母, 因为这些螺母将螺栓固定到位。)
4. 将衬圈放在底座的底部垫圈上。使用气泡水平仪, 调整螺母, 使衬圈处于水平状态, 所有垫圈与衬圈凸缘接触。见图 13。

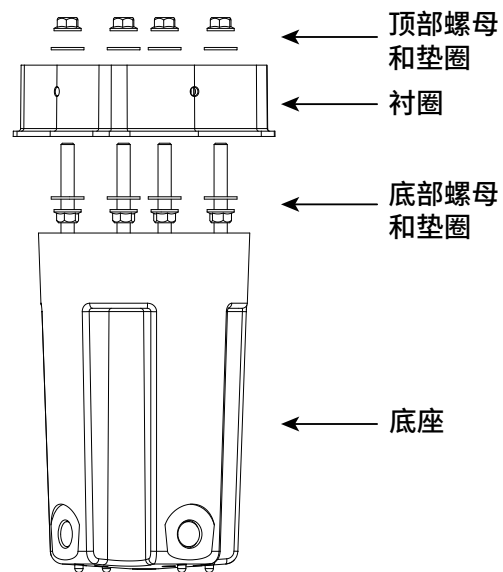


注意: 垫圈和衬圈凸缘之间不得有间隙。

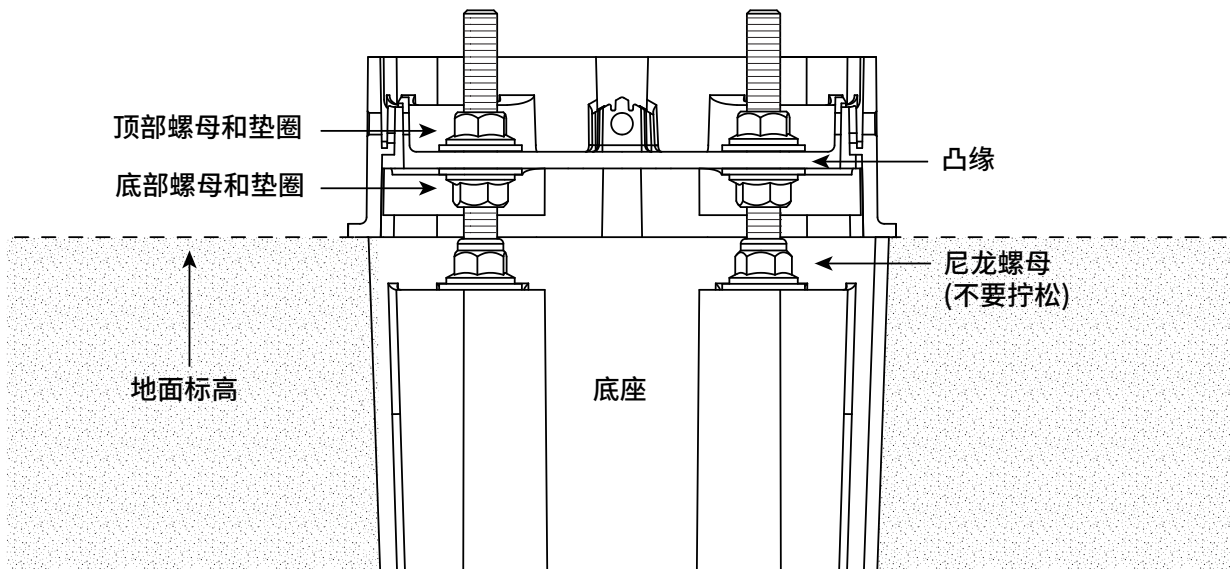
5. 将衬圈旋转到所需的确切位置, 验证水平度, 然后通过为每个螺栓安装顶部垫圈和螺母来固定衬圈。
6. 拧紧所有顶部螺母, 建议扭矩为 81 kgf.cm (70 lbf.in)。



— 图 11 —



— 图 12 —



— 图 13 —

掩埋式安装 (续)

为扬声器接线

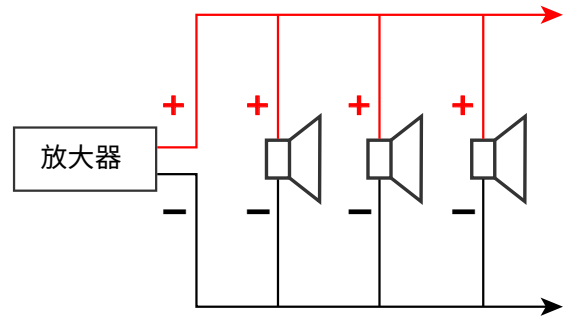
— 图 14 —

1. 将扬声器放在地面上，其开放式底座靠近已安装的衬圈。
2. 在扬声器的猪尾线和放大器的输出之间进行牢固的防水连接，红色为正极 (+)，黑色为负极 (-)。根据需要与其他 AD-DWL 系列扬声器并联接线。见图 14。



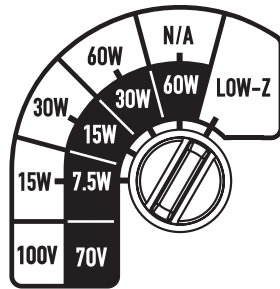
注意：建议使用凝胶填充的电线螺母、WAGO 凝胶盒或同等产品进行电线连接。

3. 将变压器设置转盘调整到所需的设置，这取决于您的 AD-DWL 系列型号：AD-DWL.180 和 AD-DWL.360 (图 15)、AD-DWL.SUB (图 16)。



AD-DWL.180 AD-DWL.360

输入: 70 V, 100 LOW-Z [16 Ω]
最大额定功率:
75 W RMS / 150 W PROGRAM

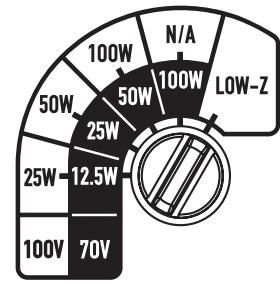


— 图 15 —

变压器设置

AD-DWL.SUB

输入: 70 V, 100 LOW-Z [16 Ω]
最大额定功率:
150 W RMS / 300 W PROGRAM

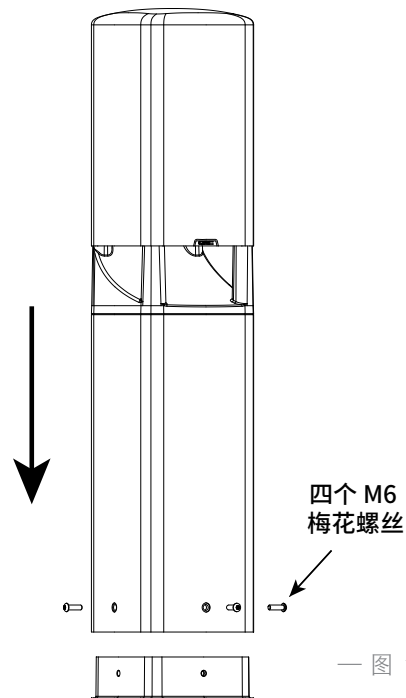


— 图 16 —

变压器设置

安装扬声器

1. 将电线塞进空心的扬声器底座。
2. 将扬声器降低到衬圈上，用随附的四个 M6 梅花螺丝将它们连接起来。见图 17。
3. 拧紧螺丝，建议扭矩为 23 kgf.cm (20 lbf.in)。



— 图 17 —



自助门户

阅读知识库文章和讨论，下载软件和固件，查看产品文档和培训视频，并创建支持案例。

qscprod.force.com/selfhelpportal/s/

客户支持部门

如需了解技术支持部门和客户服务部门的信息（包括其电话号码和工作时间），请参阅 Q-SYS 网站上的“联系我们”页面。

qsys.com/contact-us/

质保

要获取 QSC 有限保修单的副本，请访问：

qsys.com/support/warranty-statement