

مكبرات صوت AcousticDesign™ للث مباشر للصوت ذات التصميم الأفقي المقاوم للطقس

AD-DWL.180
AD-DWL.360
AD-DWL.SUB
AD-DWL.BASE



تفسير المصطلحات والرموز

مصطلح "**تحذير!**" يشير إلى التعليمات المتعلقة بالسلامة الشخصية. في حالة عدم اتباع التعليمات قد يؤدي ذلك إلى حدوث إصابات جسدية أو يتسبب في الوفاة.

مصطلح "**تنبيه!**" يشير إلى التعليمات المتعلقة بالتلف الذي قد يلحق بالمعدات المادية. في حالة عدم اتباع هذه التعليمات، قد يؤدي ذلك إلى تلف المعدات التي قد لا تتم تغطيتها بموجب الضمان.

مصطلح "**هام!**" يشير إلى التعليمات أو المعلومات التي تُعد بالغة الأهمية لاستكمال الإجراء بنجاح.

مصطلح "**ملاحظة**" يُستخدم للإشارة إلى معلومات إضافية مفيدة.

رمز وميض البرق ذو رأس السهم الموجود في مثلث ينبه المستخدم لوجود جهد كهربائي خطير غير معزول داخل غلاف المنتج، وهو ما قد يشكل خطرًا لحدوث صدمة كهربائية للإنسان.



علامة التعجب الموجودة داخل مثلث تنبه المستخدم إلى وجود تعليمات مهمة خاصة بالسلامة والتشغيل والصيانة في هذا الدليل.



تعليمات مهمة للسلامة



تحذير! في حين أنه من الممكن لشخص واحد أن يرفع مكبر الصوت، فمن المهم استخدام أساليب الرفع المناسبة. يُقترح قراءة:
الدليل الفني الخاص بإدارة OSHA (OTM) < إصابات واضطرابات الظهر:



<https://www.osha.gov/otm/>

1. احتفظ بهذه التعليمات.
2. التزم جيدًا بجميع التحذيرات.
3. اتبع كل التعليمات.
4. نظف الجهاز فقط باستخدام قطعة قماش مبللة.
5. لا تُركب الجهاز بالقرب من أي مصادر حرارة، مثل: أجهزة التدفئة، أو فتحات التدفئة، أو المواقد، أو الأجهزة الأخرى (بما في ذلك مكبرات الصوت) التي تبعث الحرارة.
6. استخدم المرفقات/الملحقات التي حددتها الشركة المُصنعة فقط.
7. قم بإحالة جميع أعمال الصيانة إلى موظفي صيانة مُؤهلين.
8. التزم بجميع القوانين المحلية السارية.
9. استعن بمهندس محترف مُعتمد عندما تراودك أي شكوك أو تكون لديك أي استفسارات فيما يتعلق بتركيب أحد الأجهزة المادية.

العوامل البيئية

- مدى درجة حرارة التشغيل: -30 درجة مئوية حتى 50 درجة مئوية
- الرطوبة النسبية: 0 إلى 100% رطوبة نسبية، دون تكثيف

المواصفات والأبعاد

يمكن العثور على مواصفات المنتج ورسومات الأبعاد للمجموعة AD-DWL عبر الإنترنت على qsys.com.

بيانات حظر استخدام المواد الخطرة (RoHS)

تمثل مكبرات الصوت من المجموعة AD-DWL المقدمة من شركة QSC للتوجيه الأوروبي لحظر استخدام المواد الخطرة (RoHS).

تمثل مكبرات الصوت من المجموعة AD-DWL المقدمة من شركة QSC لتوجيهات حظر استخدام المواد الخطرة في الصين (China RoHS). الجدول التالي مقدم لتوضيح استخدام المنتج في الصين والأقاليم التابعة لها.

مكبرات الصوت من المجموعة AD-DWL المقدمة من شركة QSC						部件名称 (اسم الجزء)
有害物质 (المواد الخطرة)						
多溴二苯醚 (إثيرات ثنائي الفينيل متعدد البروم)	多溴联苯 (ثنائي الفينيل متعدد البروم)	六价铬 (الكروم سداسي التكافؤ)	镉 (الكاديوم)	汞 (الزئبق)	铅 (الرصاص)	
0	0	0	0	0	X	电路板组件 (مكونات اللوحة الإلكترونية المطبوعة)
0	0	0	0	0	X	电路板组件 (مكونات الهيكل)

本表格依据 SJ/T 11364 的规定编制。

O: 表示该有害物质在该部件所有均质材料中的含量均在 GB/T 26572 规定的限量要求以下。

X: 表示该有害物质至少在该部件的某一均质材料中的含量超出 GB/T 26572 规定的限量要求。
(目前由于技术或经济的原因暂时无法实现替代或减量化。)

هذا الجدول معد تبعًا لمتطلبات معيار SJ/T 11364.

O: يُشير إلى أن تركيز المادة الموجودة في جميع المواد المتجانسة المستخدمة في هذا الجزء يقل عن الحد ذي الصلة المحدد في GB/T 26572.

X: يُشير إلى أن تركيز المادة الموجودة في مادة واحدة على الأقل من جميع المواد المتجانسة المستخدمة في هذا الجزء أكبر من الحد ذي الصلة المحدد في GB/T 26572.
(لا يمكن استبدال المحتوى وتقليله حاليًا نتيجة لأحد الأسباب الفنية أو الاقتصادية.)

محتويات الصندوق

- (1) قالب نموذج التركيب
 - (1) الواقي من الطلاء ل AD-DWL.180، و(2) واقيان من الطلاء ل AD-DWL.360*
 - (1) طوق
 - (4) براغي قياس M6 سداسية الرأس للطوق
 - (1) رأس سداسي
- * لا يلزم وجود الواقي من الطلاء ل AD-DWL.SUB. لتعليمات الطلاء، انظر بوابة المساعدة الذاتية.

التركيب على الخرسانة أو الأسطح الصلبة الأخرى

يتطلب التركيب على السطح الصلب أربعة مسامير تثبيت بجزء إسقاط داخلي قياس M10 أو 8/3 بوصة، وثمانية صواميل، وثمانية حلقات (غير متوفرة). يجب أن يكون مسمار التثبيت طويلاً بالقدر الكافي لتوفير سنون ملولبة قابلة للاستخدام بطول 65 ملم (205 بوصة) فوق مستوى السطح.

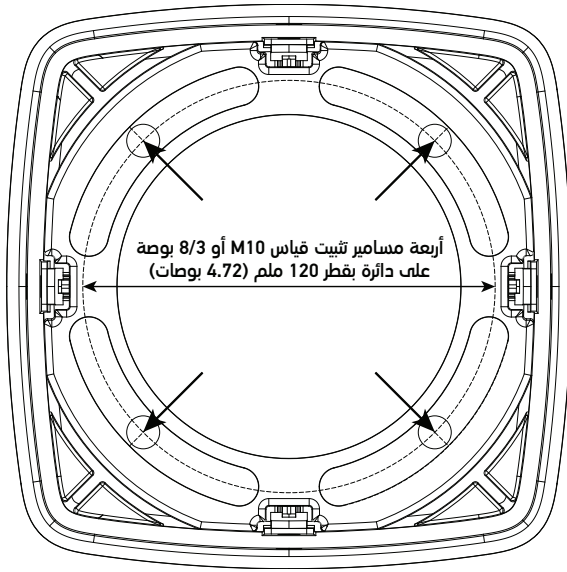
تجهيز السطح



ملاحظة: قبل مواصلة الإجراءات، ينبغي الانتباه لموقع المجرى أسفل موقع مكبر الصوت والتوجيه المقصود للمكبر - على سبيل المثال، المواجهة المتوازية لسطح صلب آخر، مثل رصيف المشاة أو الفناء المرصوف.

1. استخدم نموذج قالب التركيب المتوفر لوضع علامات موقع مسامير التثبيت ذات الإسقاط الداخلي الأربعة بالقرب من مركز كل قوس قدر الوسع، كما هو موضح في الشكل 1.

2. ركب مسامير التثبيت (غير متوفرة) في سطح التركيب.



— الشكل 1 —

تركيب الطوق

يحدد التوجيه الدوار للطوق الهدف من مكبر الصوت. يمكن للطوق الدوران ± 26 درجة من مركز القوس.

1. ضع صمولة سفلية وحلقة على كل مسمار تثبيت. تُستخدم هذه لتسوية الطوق.

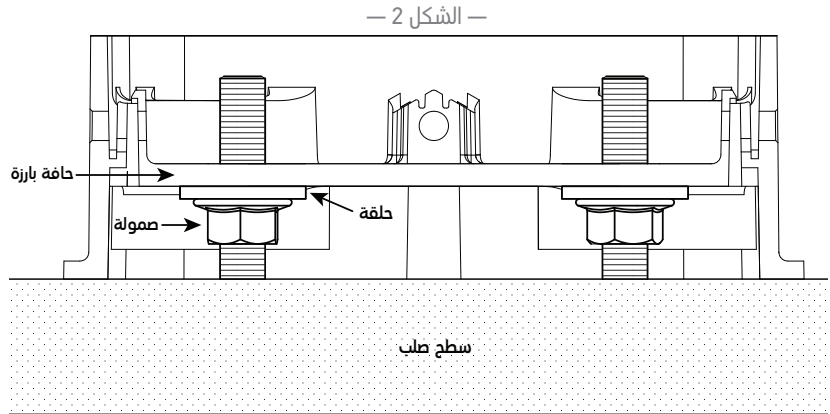
2. ضع الطوق على الحلقات السفلية. باستخدام ميزان التسوية، اضبط الصواميل حتى يكون الطوق في وضع أفقي وتكون كل الحلقات ملائمة للحافة البارزة للطوق. انظر الشكل 2.

ملاحظة: لا يجوز وجود فجوة بين الحلقات والحافة البارزة للطوق.

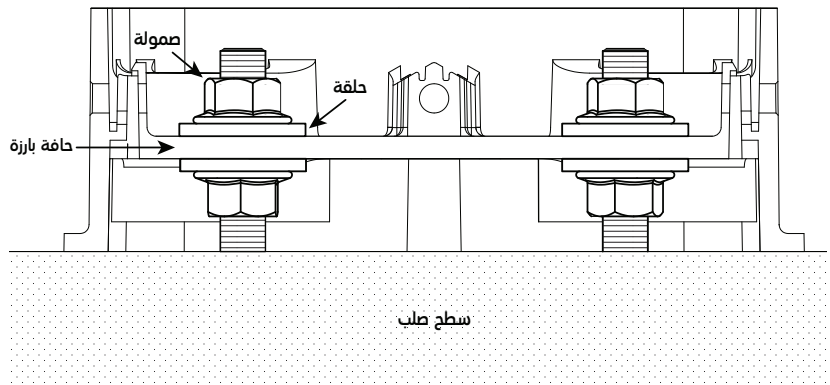


3. أدر الطوق وصولاً إلى الموقع المطلوب بدقة، وتحقق من المستوي، ثم ثبت الطوق بتركيب حلقة وصمولة علويتين لكل مسمار تثبيت. انظر الشكل 3.

4. أدر كل الصواميل العلوية حسب العزم الموصى به البالغ 81 كجم قوة لكل سم (70 رطل قوة لكل بوصة).



— الشكل 2 —

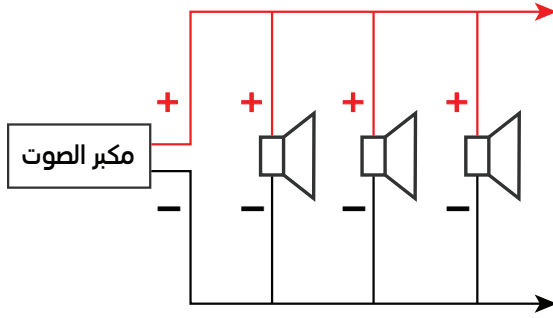


— الشكل 3 —

التركيب على الخرسانة/السطح - يتبع

تركيب التوصيلات السلكية لمكبر الصوت

— الشكل 4 —



1. ضع مكبر الصوت على الأرض مع تقريب قاعدته المفتوحة من طوق التركيب.

2. اصنع وصلة طلبة ومقاومة للماء بين صغيرة سلك مكبر الصوت ومخرج مضمخ الصوت، بحيث يكون الأحمر موجبًا (+) والأسود سالبًا (-). اصنع التوصيلات السلكية بشكل متوازٍ لمكبرات الصوت الأخرى من مجموعة AD-DWL حسب الحاجة. انظر الشكل 4.

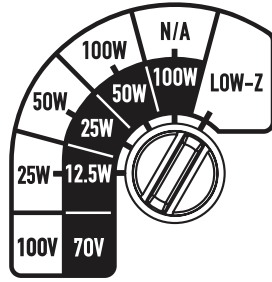
ملاحظة: يُوصى باستخدام صواميل الأسلاك الكهربائية المملوءة بالهلام (الجل)، أو غلب هلام من نوع WAGO، أو ما يعادلها في عمل التوصيلات السلكية.



3. اضبط قرص إعدادات المحول على الإعداد المطلوب للتركيب، وهذا بناءً على طراز مجموعة AD-DWL:AD-DWL.180 وAD-DWL.360 (الشكل 5)، AD-DWL.SUB (الشكل 6).

AD-DWL.SUB

دخل: 70 فولط، 100 معاوقة منخفضة (16 أوم)
الحد الأقصى لتفجير الطاقة: 150 وات جذر متوسط
متوسط مربع / 300 وات برنامج

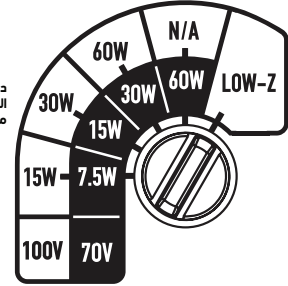


إعدادات
المحول

— الشكل 6 —

AD-DWL.180 AD-DWL.360

دخل: 70 فولط، 100 معاوقة منخفضة (16 أوم)
الحد الأقصى لتفجير الطاقة: 75 وات جذر متوسط
مربع / 150 وات برنامج



إعدادات
المحول

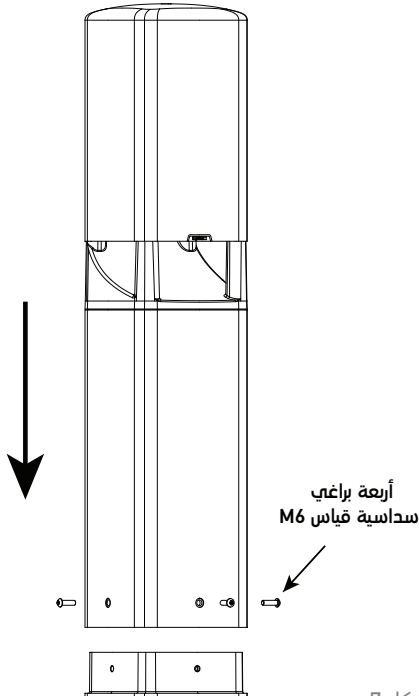
— الشكل 5 —

تركيب مكبر الصوت

1. أدخل السلك في القاعدة المجوفة بمكبر الصوت.

2. أنزل مكبر الصوت على الطوق وركبهما معًا باستخدام البراغي السداسية الأربعة قياس M6 المتوفرة. انظر الشكل 7.

3. أحكم ربط البراغي حسب العزم الموصى به البالغ 23 كجم قوة لكل سم (20 رطل قوة لكل بوصة).



— الشكل 7 —

التركيب في الأرض

يتطلب التركيب في الأرض ملحق AD-DWL.BASE*، والتي تتوفر مع مل المعدات اللازمة (مسامير التثبيت، والصواميل، والحلقات) لتركيب طوق مكبر الصوت في القاعدة.

تجهيز القاعدة

أزل علب توصيل الأسلاك الجانبية للسماح بتركيب المجرى لأسلاك مكبر الصوت بين مكبرات الصوت ومضخم الصوت. راجع الشكل 8 على سبيل المثال.

ملاحظة: تسع علب توصيل الأسلاك للمجرى في قاعدة AD-DWL مشابه مجرى قياسية تبلغ 12 ملم (3/8 بوصة).



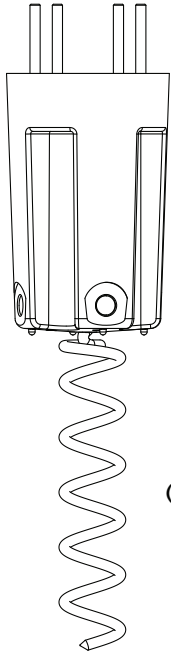
— الشكل 8 —

تركيب القاعدة

ملاحظة: أبقِ الغطاء المستدير المخصص للاستخدام لمرة واحدة مركبًا في قمة القاعدة خلال التركيب لمنع الحطام من الدخول إلى التجويف.



1. لكل وحدة قاعدة، اثقب فتحة يبلغ عمقها 275 ملم (11 بوصة) على الأقل وقطرها 200 ملم (8 بوصات).
2. حرّك المجرى والأسلاك حسب الحاجة.
3. ضع القاعدة في الفتحة، مع التأكد من أن قمة القاعدة تتساوى بدقة مع مستوى الأساس الأرضي. للمساعدة على استقرار القاعدة في التربة اللينة أو غير المستقرة، يمكن بشكل اختياري تركيب وتد لولبي (غير متوفر) من خلال علب التوصيل السفلية، كما هو موضح في الشكل 9.



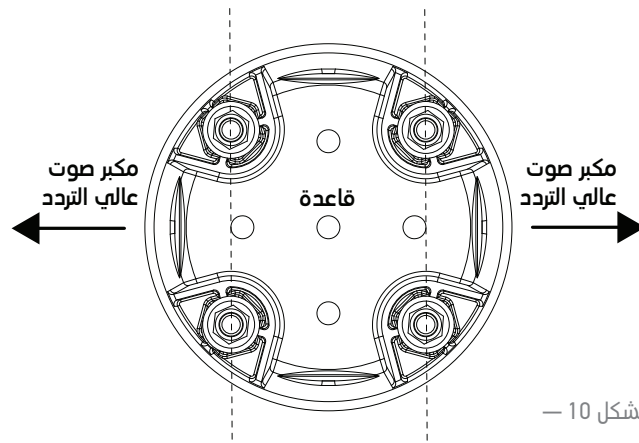
تد لولبي
(اختياري، غير متوفر)

— الشكل 9 —

ملاحظة: قبل مواصلة الإجراءات، تأكد من أن القاعدة موجّهة بحيث يكون زوج مسامير التثبيت متوازئًا مع الهدف المقصود لمكبر الصوت عالي التردد، على سبيل المثال، مواجهًا لسطح ما مثل رصيف المشاة أو الفناء المرصوف. انظر الشكل 10.



4. املاً الفتحة المحيطة بالقاعدة بالتربة أو الخرسانة. اضغط على التربة للمساعدة على منع حركة القاعدة ومكبر الصوت. (إضافة الماء إلى مواد الردم يمكن أن يساعد على تنفيذ هذا الإجراء). للتركيب المحكم التثبيت، يمكن إرساء القاعدة بشكل اختياري بسكب الخرسانة حول هيكلها، - بارتفاع حتى 90% من الارتفاع الكلي للقاعدة.



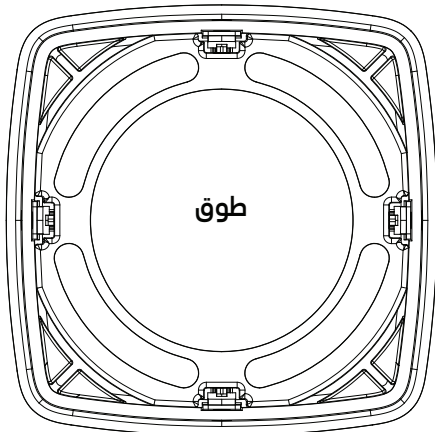
— الشكل 10 —

*لم تخضع ملحقة قاعدة AD-DWL لتقييم UL.

التركيب في الأرض - يتبع

تركيب الطوق

يحدد التوجيه الدوار للطوق (الشكل 11) الهدف من مكبر الصوت.
يمكن للطوق الدوران ± 26 درجة من مركز القوس.



— الشكل 11 —

ملاحظة: راجع الشكل 12 للوضع الصحيح للصواميل والحلقات الموصوف في الخطوات التالية.



1. أزل الصواميل والحلقات العلوية من كل مسامير تثبيت من مسامير التثبيت الأربعة للقاعدة وضعها جانباً.

2. تخلّص من الغطاء الواقعي.

3. أدر الصواميل والحلقات السفلية بطريقة لولبية للأسفل بالكامل في اتجاه صواميل القفل المبطنة بالنيلون (Nylor). (لا يجوز فك صواميل Nylor الموجودة في قاعدة مسامير التثبيت، حيث إنها تحكم ربط وتثبيت مسامير التثبيت في مكانها.)

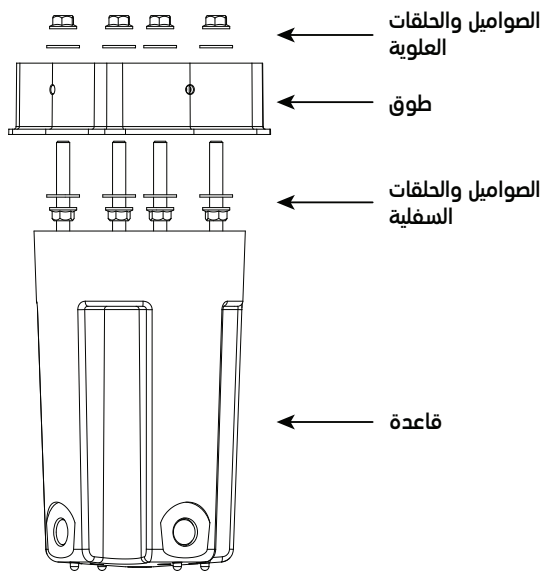
4. ضع الطوق على الحلقات السفلية للقاعدة. باستخدام ميزان التسوية، اضبط الصواميل حتى يكون الطوق في وضع أفقي وتكون كل الحلقات ملائمة للحافة البارزة للطوق. انظر الشكل 13.

ملاحظة: لا يجوز وجود فجوة بين الحلقات والحافة البارزة للطوق.

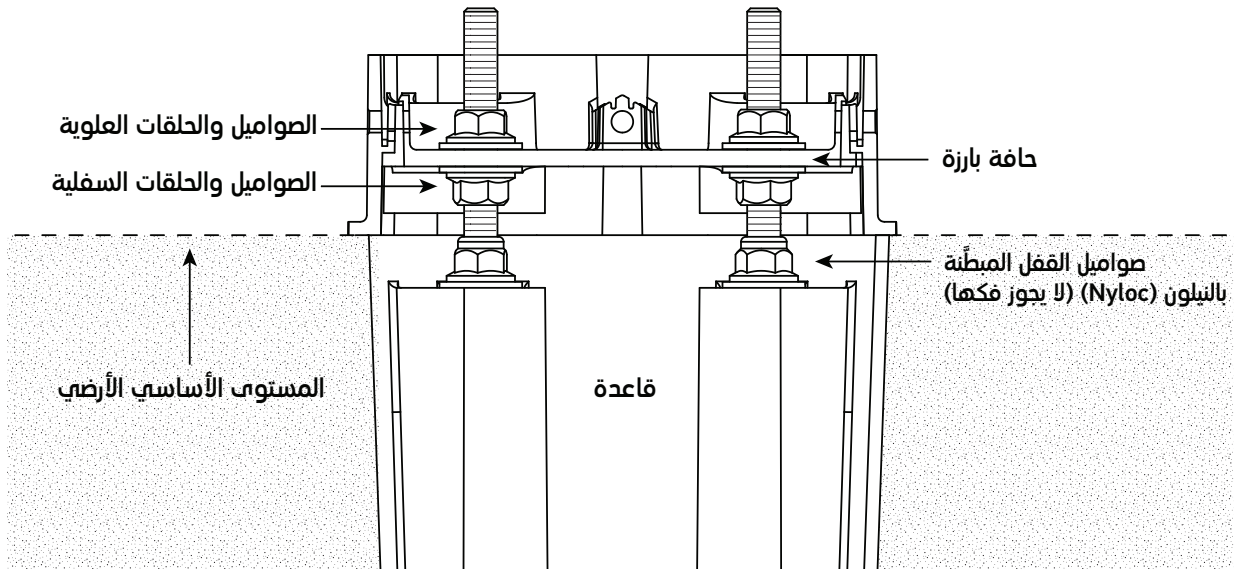


5. أدر الطوق وصولاً إلى الموقع المطلوب بدقة، وتحقق من المستوى، ثم ثبت الطوق بتركيب حلقة وصمولة علويتين لكل مسمار تثبيت.

6. أحكم ربط كل الصواميل العلوية حسب العزم الموصى به البالغ 81 كجم قوة لكل سم (70 رطل قوة لكل بوصة).



— الشكل 12 —

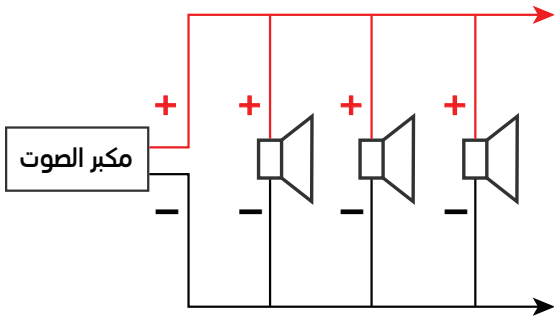


— الشكل 13 —

التركيب في الأرض - يُتبع

تركيب التوصيلات السلكية لمكبر الصوت

— الشكل 14 —



1. ضع مكبر الصوت على الأرض مع تقريب قاعدته المفتوحة من طوق التركيب.

2. اصنع وصلة طلبة ومقاومة للماء بين صغيرة سلك مكبر الصوت ومخرج مضخم الصوت، بحيث يكون الأحمر موجبا (+) والأسود سالبا (-). اصنع التوصيلات السلكية بشكل متوازٍ لمكبرات الصوت الأخرى من مجموعة AD-DWL حسب الحاجة. انظر الشكل 14.

ملاحظة: يُوصى باستخدام صواميل الأسلاك الكهربائية المملوءة بالهلام (الجل)، أو علب هلام من نوع WAGO، أو ما يعادلها في عمل التوصيلات السلكية.



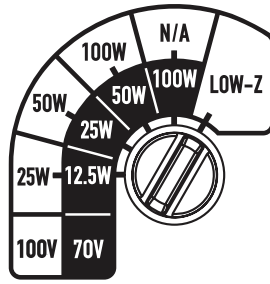
3. اضبط قرص إعدادات المحول على الإعداد المطلوب للتركيب، وهذا بناءً على طراز

مجموعة AD-DWL:

AD-DWL.180 و AD-DWL.360 (الشكل 15)، AD-DWL.SUB (الشكل 16).

AD-DWL.SUB

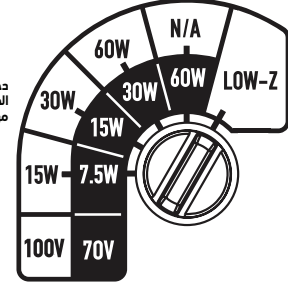
دخل: 70 فولط، 100 معاوقة منخفضة (16 أوم)
الحد الأقصى لتقدير الطاقة: 150 وات جذر
متوسط مربع / 300 وات برنامج



— الشكل 16 —

AD-DWL.180 AD-DWL.360

دخل: 70 فولط، 100 معاوقة منخفضة (16 أوم)
الحد الأقصى لتقدير الطاقة: 75 وات جذر متوسط
مربع / 150 وات برنامج



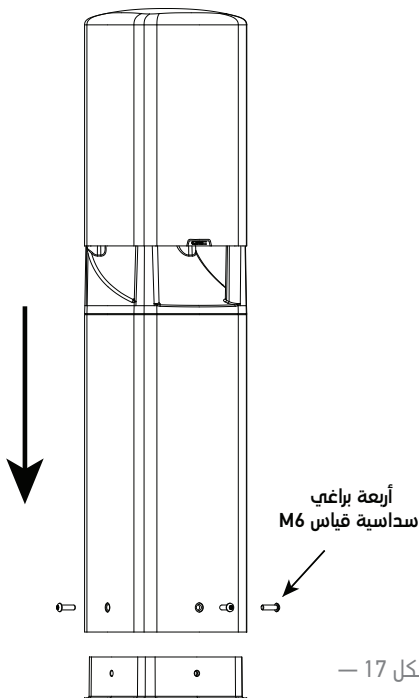
— الشكل 15 —

تركيب مكبر الصوت

1. أدخل السلك في القاعدة المجوفة بمكبر الصوت.

2. أنزل مكبر الصوت على الطوق وركبهما معًا باستخدام البراغي السداسية الأربعة قياس M6 المتوفرة. انظر الشكل 17.

3. أحكم ربط البراغي حسب العزم الموصى به البالغ 23 كجم قوة لكل سم (20 رطل قوة لكل بوصة).



— الشكل 17 —



بوابة المساعدة الذاتية

يمكنك قراءة مقالات ومناقشات القاعدة المعرفية، وتنزيل البرمجيات والبرامج الثابتة، وعرض الوثائق المتعلقة بالمنتجات ومقاطع الفيديو التدريبية، وإنشاء حالات دعم.
qscprod.force.com/selfhelpportal/s/

دعم العملاء

راجع صفحة "تواصل معنا" (Contact Us) الموجودة في الموقع الإلكتروني لـ Q-SYS للحصول على الدعم الفني وخدمة العملاء، بما في ذلك أرقام الهواتف وساعات العمل.

qsys.com/contact-us/

الضمان

لنسخة من الضمان المحدود لدى QSC، انتقل إلى:
qsys.com/support/warranty-statement