

AcousticCoverage™系列 AC-C8T

主要特点

- 高品质换能器能在关键音域内提供出色的清晰度。
- 在音乐性方面的表现远超传统的背景音乐类产品
- 开口挡板可以将低频延伸到最低52 Hz。
- 低饱和度70/100 V变压器, 8 Ω定阻连接
- 4针欧式接线端子方便系统接线
- 当搭配Q-SYS™处理系统或CXD系列功放平台使用时, 可利用QSC Intrinsic Correction™ (本征校正) 技术实现高级音效。
- 产品为白色 (RAL 9010), 加入了紫外线抑制剂, 能够与QSC系列产品完美搭配
- 可以在线查看完整EASE、CF2、CAD和BIM信息



AcousticCoverage™系列AC-C8T

二分频吸顶式扬声器

QSC AcousticCoverage™系列AC-C8T是一款8英寸二分频吸顶式扬声器, 采用70/100V变压器, 适合各种音频/视频会议扩音、语音寻呼和背景音乐应用。

AcousticCoverage™系列旨在为集成商提供高成本效益的解决方案, 适合主要目标是扩音的应用, 能提供普通背景音乐类产品无法实现的音乐感。

8英寸高品质聚丙烯锥形换能器采用丁基橡胶振膜边缘和灵敏度匹配的同轴安装0.86英寸丝印穹顶高音单元, 能在关键音域提供出色的清晰度, 让发言更容易听懂。AC-C8T可以实现100°锥形覆盖, 可以减少扬声器的数量, 能够在低吊顶应用中提供一致的覆盖角度。

这种盲装组件安装简单, 带有开口挡板, 可以调谐电镀钢制背箱, 从而提高音乐表现力, 并可以将低频延伸到最低52 Hz。为了保持这种频率响应, AC-C8T采用了一个有多个可选抽头设置的60 W 70/100V低饱和度变压器 (包括8欧姆定阻连接)。旋转抽头选择器开关设置在涂装的钢制网罩下。

为了进一步提升性能和安装速度并达到最佳效果, 可以搭配Q-SYS™平台或CXD系列功放组成一套完整的QSC系统解决方案, 能够通过QSC Intrinsic Correction™ (本征校正技术) 实现高级音效。

快速操作旋转板下设有用于环通接线的4针欧式接线端子, 能够简化安装人员的操作。C-C8T使用大尺寸欧式接线端子, 可以连接四对18AWG线缆, 大大简化了星型拓扑接线设计的接线工作。

可调节导管夹板上安装了一个安全系绳扣, 可以起到抗震作用。每对扬声器都配有C形环和支撑导轨以及连接螺钉和开孔模板。

AC-C8T的挡板和网罩均采用QSC标准的白色 (RAL 9010), 可以完美搭配其他QSC产品; 材料中加入了紫外线抑制剂, 长时间使用也不会褪色。AC-C8T可以根据装修风格选择定制涂装。

请从QSC官方网站上下载EASE、CF2、CAD和BIM文件, 以便顺利完成系统集成。

AC-C8T

详细参数	AC-C8T
有效频率范围 ¹	52 Hz - 20 kHz
额定噪声功率/电压 ²	80 W / 25.3 V (rms)
宽带灵敏度 ³	89 dB
覆盖角度 (-6 dB)	100° (500 Hz - 5 kHz)
最大连续声压级 ⁴	108 dB
最大峰值声压级 ⁴	114 dB
定阻连接额定阻抗	8 Ω
变压器抽头	70 V:60、30、15、7.5、3.8 W 100 V:60、30、15、7.5 W 8 Ω 定阻连接
高频单元	22毫米[0.86英寸]丝印穹顶高音单元，同轴安装
低频换能器	210毫米[8英寸]聚丙烯纸盆和丁基橡胶振膜边圈
输入连接器类型	欧式接线端子，支持并行输出端子
挡板材料	ABS聚合物，带涂层
网罩材质	钢制，带涂层
背箱材质	电镀钢
测试	获得了UL1480和UL2043认证，可以在通风环境中安全使用
净重	5.2千克[11.5磅]
产品尺寸	Ø 316 x 288毫米[Ø 12.4 x 11.3英寸]
开口尺寸	Ø 285毫米[Ø 11.2英寸]
吊顶嵌入深度	6 - 38毫米[0.25 - 1.5英寸]
运输重量	13.3千克[29.3磅] (一箱2个)
运输尺寸	743 x 381 x 381毫米[29.3 x 15 x 15英寸]
包括的配件	用于吊顶安装的轨道和C形环
可选配件	AC-MR8 (预安装固定环)

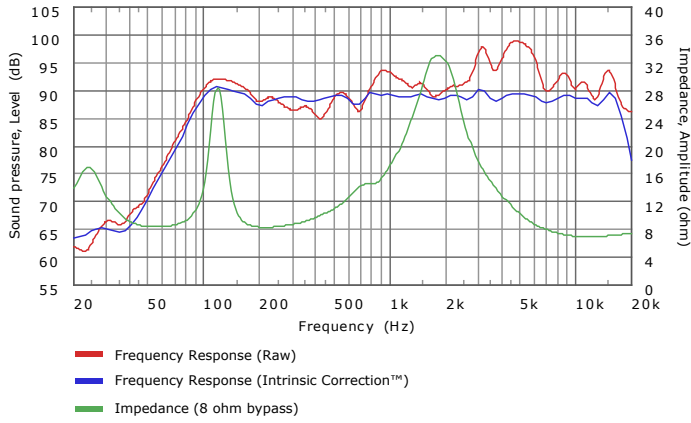
1. 半空间，轴上灵敏度-10dB

2. IEC60268-1噪音信号，持续2小时

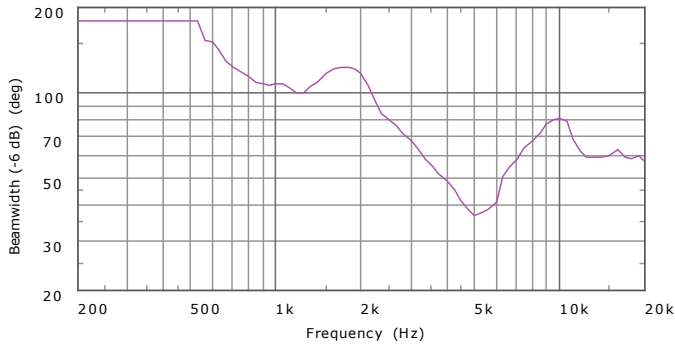
3. 轴上，自由场灵敏度，2.83V，距离1米

4. 通过额定噪音电压和灵敏度计算得出

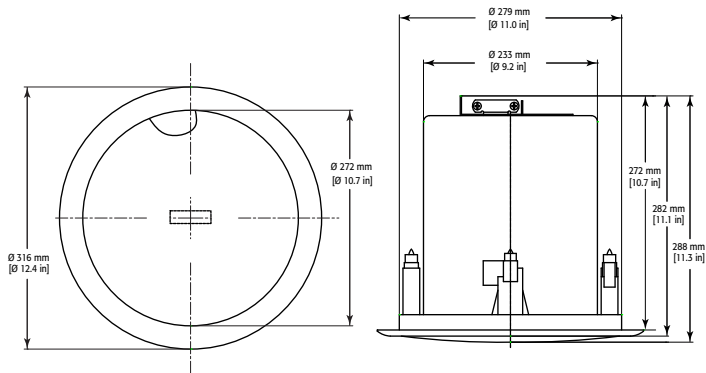
阻抗/频率响应:



波束宽度:



尺寸



Q-SYS致力于产品开发，规格可能会发生变化，恕不另行通知。