

Serie AcousticCoverage™ AC-C8T

CARACTERÍSTICAS PRINCIPALES

- Los transductores de alta calidad ofrecen una claridad excepcional en toda la cobertura crítica de voz.
- Musicalidad mejorada que no se ve a menudo en productos típicos de música de ambiente.
- Baffle con puerto entonado para aumentar la extensión de los graves hasta los 52 Hz.
- Transformadores de 70/100 V de baja saturación con bypass de 8 Ω.
- Conector Euroblock de 4 pines para un fácil cableado del sistema.
- Ecuación avanzada que utiliza Intrinsic Correction™ de QSC, a través de la plataforma de red Q-SYS™ o de los amplificadores de la serie CXD.
- Blanco (RAL 9010) con inhibidores UV que combina y complementa con las series de productos QSC.
- Archivos EASE, CF2, CAD y BIM disponibles en línea.



AC-C8T de la Serie AcousticCoverage™

Altavoz de dos vías para montaje en techo

El AC-C8T de la serie AcousticCoverage™ de QSC es un altavoz de rango completo de 8 pulgadas montado en techo con transformador de 70/100 V, adecuado para una amplia variedad de aplicaciones de refuerzo de audio/videoconferencia, voiceo y música ambiental.

La Serie AcousticCoverage™ está diseñada para ofrecer a los diseñadores e instaladores de sistemas de sonido una solución rentable para aplicaciones en las que la cobertura de refuerzo de voz es la principal preocupación, con una musicalidad mejorada que no suele verse en los productos de música de ambiente.

El transductor de cono de polipropileno de 8 pulgadas de alta calidad con envoltorio de caucho butílico y el tweeter de cúpula de seda de 0.86 pulgadas montado coaxialmente con sensibilidad adaptada ofrecen una claridad impecable en todo el rango vocal esencial para una mayor inteligibilidad del habla. Con 100 grados de cobertura cónica, el AC-C8T reduce el número de altavoces necesarios para una cobertura uniforme en aplicaciones de techos bajos.

El conjunto de montaje invisible, fácil de instalar, presenta un baffle con puerto entonado que sintoniza de forma óptima la carcasa trasera de acero chapado para una mayor musicalidad, creando una extensión de los graves hasta los 52 Hz. Para mantener esta respuesta en frecuencia, el AC-C8T utiliza un transformador de 60 W de baja saturación y bajas pérdidas de 70/100 V con varias tomas seleccionables, incluida una derivación de 8 Ω. El selector giratorio de tomas es accesible bajo la rejilla de acero pintado.

Para mejorar aún más el rendimiento y la velocidad de instalación con un resultado óptimo, se puede obtener una sonorización avanzada mediante las técnicas QSC Intrinsic Correction™ utilizando la plataforma Q-SYS™, o amplificadores de la serie CXD para una solución completa de sistemas QSC.

Los instaladores apreciarán el conector Euroblock de 4 pines para cableado en cadena, situado bajo una placa giratoria de acceso rápido. Eliminando los problemas de terminación de los diseños de cableado con topología en estrella, el generoso Euroblock del AC-C8T puede aceptar cuatro pares de 18AWG.

Se fija una lengüeta de sujeción de seguridad a la placa de cierre del conducto ajustable para instalaciones sensibles a los movimientos sísmicos. El anillo abierto y los rieles para baldosas se incluyen con cada paquete de montaje por pares, junto con los tornillos de unión y la plantilla de recorte.

El baffle y la rejilla del AC-C8T son de color blanco estándar QSC (RAL 9010) para combinar con las familias de productos QSC complementarias e incluye inhibidores UV para evitar la decoloración con el paso del tiempo. El AC-C8T también puede pintarse para que combine con cualquier decoración.

Para las necesidades de integración de su sistema, tiene disponibles archivos EASE, CF2, CAD y BIM para su descarga en QSC.com.

AC-C8T

Detalles del sistema	AC-C8T
Rango de frecuencia efectivo¹	52 Hz – 20 kHz
Potencia/voltaje de ruido nominal²	80 W/25.3 V (rms)
Sensibilidad de ancho de banda³	89 dB
Ángulo de cobertura (-6 dB)	100° (500 Hz – 5 kHz)
Nivel de presión sonora continua máximo⁴	108 dB
Pico máximo de nivel de presión sonora⁴	114 dB
Impedancia nominal del bypass	8 Ω
Derivaciones del transformador	70 V: 60, 30, 15, 7.5, 3.8 watts 100 V: 60, 30, 15, 7.5 watts Bypass de 8 Ω
Transductor de agudos	Tweeter de cúpula de seda de 22 mm [.86 pulgadas], montado coaxialmente
Woofers	Cono de polipropileno de 210 mm [8 pulgadas] con anillo suspensor de caucho butílico
Tipo del conector de entrada	Conector Euroblock con terminales de salida paralela
Material del baffle	Polímero ABS pintado
Material de la rejilla	Acero pintado
Material de la carcasa trasera	Acero chapado
Comprobación	Listado UL1480, UL2043 seguro para su uso en el espacio de tratamiento de aire
Peso neto	5.2 kg [11.5 lb]
Dimensiones del producto	Ø 316 × 288 mm [Ø 12.4 x 11.3 in]
Dimensiones exteriores	Ø 285 mm [Ø 11.2 in]
Grosor de captación del techo	6 - 38 mm [0.25 - 1.5 in]
Peso con embalaje	13.3 kg [29.3 lb], empaquetado en pares
Dimensiones del envío	743 × 381 × 381 mm [29.3 x 15 x 15 in]
Accesorios incluidos	Rieles y anillo abierto para la instalación de placas de techo
Accesorios opcionales	AC-MR8 (marco empotrable preinstalado)

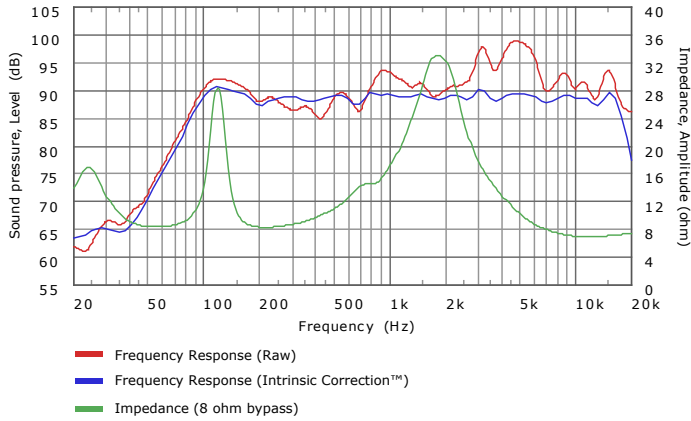
1. Medio espacio, -10 dB de sensibilidad sobre el eje

2. Señal de ruido IEC60268-1 durante 2 horas

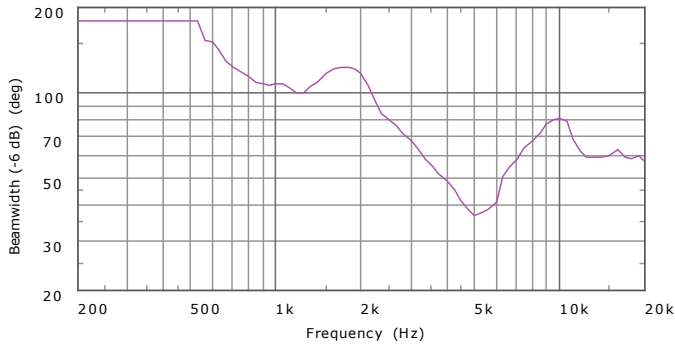
3. Sobre el eje, sensibilidad en campo libre, 2.83 V, 1 m

4. Calculado a partir del voltaje producido por ruido y sensibilidad nominales

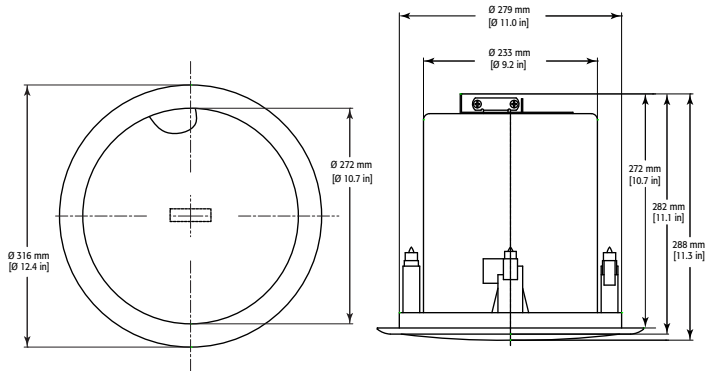
Impedancia/respuesta en frecuencia:



Ancho del haz de sonido:



Dimensiones



Como parte del constante compromiso de Q-SYS en el desarrollo de productos, las especificaciones están sujetas a cambios sin previo aviso.