

AcousticCoverage™-Serie AC-C8T

FEATURES

- Hochwertige Schallwandler sorgen für eine transparente Wiedergabe der für Stimmen kritischen Frequenzen.
- Verbesserte Klangqualität, wie man sie bei Produkten für Hintergrundbeschallung nur selten findet.
- Bassreflexöffnung in der Schallwand erweitert die Basswiedergabe bis hinunter zu 52 Hz.
- 70-/100-V-Übertrager mit niedrigerΩ-Bypass.
- Euroblock 4-Pol Klemmanschluss erleichtert die Systemverkabelung.
- Fortschrittliche Klangabstimmung durch QSC Intrinsic Correction™ über das Q-SYS™ Ecosystem und CXD Endstufen verfügbar.
- Weiß (RAL 9010) mit UV-Schutz, passend zu den ergänzenden QSC Produktfamilien.
- Komplette EASE-, CF2-, CAD- und BIM-Dokumentation online verfügbar.



AcousticCoverage™ Serie AC-C8T

2-Wege-Deckeneinbaulautsprecher

Der AC-C8T der QSC AcousticCoverage™ Serie ist ein 8-Zoll-/2-Wege-Lautsprecher für die Deckeneinbaumontage mit 70-/100-V-Übertrager. Er eignet sich für eine Vielzahl von Anwendungen wie AV-Conferencing, Pagingssysteme und Hintergrundbeschallung.

Die AcousticCoverage™ Serie bietet Systemintegratoren eine kostengünstige Lösung für Anwendungen, bei denen die Sprachwiedergabe im Vordergrund steht. Gleichzeitig überzeugt sie durch eine hohe Klangqualität, wie man sie bei Produkten für Durchsageanlagen und Hintergrundbeschallung nur selten findet.

Der hochwertige 8-Zoll-Polypropylen-Konus-Schallwandler mit Butylkautschuk-Sicke und und der darauf abgestimmte, koaxial montierte 0,86-Zoll- Seidenkalotten-Hochtöner bieten makellose Klarheit im kritischen Stimmumfang für eine bessere Sprachverständlichkeit. Mit einer kegelförmigen Abdeckung von 100 Grad reduziert der AC-C8T die Anzahl der Lautsprecher, die für eine gleichmäßige Abdeckung bei Anwendungen mit niedriger Decke erforderlich sind.

Der Einbaukasten aus plattiertem Stahl kann mit den Schnellmontage-Drehklammern einfach und schnell installiert werden. Eine Bassreflexöffnung in der Schallwand sorgt für eine höhere Klangqualität mit erweiterter Basswiedergabe bis hinunter zu 52 Hz. Diesen Frequenzgang erreicht der AC-C8T durch einen verlustarmen 70-/100-V-Übertrager (60 Watt) mit wählbaren Abgriffen inklusive 8-Ohm-Bypass. Der Stufenschalter für den Abgriff befindet sich unter dem lackierten Stahl-Frontgitter.

Für noch bessere Ergebnisse und eine schnellere Einrichtung steht Ihnen über das Q-SYS™ Ecosystem oder die CXD Endstufen als Bestandteil einer umfassenden QSC Systemlösung die fortschrittliche QSC Intrinsic Correction™ Technologie zur Klangabstimmung zur Verfügung.

AV-Techniker werden den unter der Schwenkplatte platzierten Euroblock 4-Pol Klemmanschluss zu schätzen wissen, der das Durchschleifen ermöglicht. Mit dem großzügig dimensionierten Euroblock für vier Leiterpaare (0,82 mm²) ist keine umständliche Sternverdrahtung notwendig.

Für die Installation in Erdbebenzonen ist an der verstellbaren Montageplatte eine Befestigungsöse angebracht. Im Lieferumfang jedes Lautsprecherpaars sind C-Montageringe und Montageschienen enthalten, inklusive Schrauben und Schablone für den Deckenausschnitt.

Schallwand und Frontgitter sind passend zu anderen QSC Produkten in QSC Standard-Weiß (RAL 9010) ausgeführt und mit einem UV-Schutz versehen, der eine Verfärbung verhindert. Der AC-C8T kann zudem passend zur jeweiligen Oberfläche lackiert werden.

Für die Systemintegration ist die komplette EASE-, CF2-, CAD- und BIM-Dokumentation auf qsc.com zum Download verfügbar.

AC-C8T

Systemdetails	AC-C8T
Effektiver Frequenzbereich¹	52 Hz - 20 kHz
Nennrauschleistung /-spannung²	80 Watt / 25,3 Volt (RMS)
Kenschalldruckpegel³	89 dB
Abstrahlwinkel (-6 dB)	100° (500 Hz - 5 kHz)
Max. Schalldruckpegel (Dauer)⁴	108 dB
Maximaler Schalldruckpegel (Peak)⁴	114 dB
Nennimpedanz Bypass	8 Ω
Übertragerabgriffe	70 V: 60 / 30 / 15 / 7,5 / 3,8 Watt 100 V: 60 / 30 / 15 / 7,5 Watt 8-ΩBypass
Hochtöner	0,86-Zoll-Seiden-Kalottenhochtöner, koaxial installiert
Tieftöner	8-Zoll-Polypropylen-Membran mit Butylkautschuk-Sicke
Anschlüsse	Euroblock 4-Pol Klemmanschluss mit parallelem Ausgang
Schallwand	Lackiertes ABS-Polymer
Frontgitter Material	Lackierter Stahl
Einbaukasten Material	Beschichteter Stahl
Prüfverfahren	UL 1480/UL 2043 für Einsatz in Klimaräumen
Gewicht ohne Verpackung	5,2 kg / 11,5 lb
Produktabmessungen	Ø 316 x 288 mm [Ø 12,4 x 11,3 Zoll]
Maße des Deckenausschnitts	Ø 285 mm [Ø 11,2 Zoll]
Stärke der tragenden Decke	6 - 38 mm [0,25 - 1,5 Zoll]
Versandgewicht	13,3 kg [29,3 lb] (paarweise verpackt)
Abmessungen Versand	743 x 381 x 381 mm [29,3 x 15 x 15 Zoll]
Zubehör im Lieferumfang	Montageschienen u. C-Montagering zur Installation in Deckenplatten
Optionales Zubehör	AC-MR8 (Einputzring für die Vorinstallation)

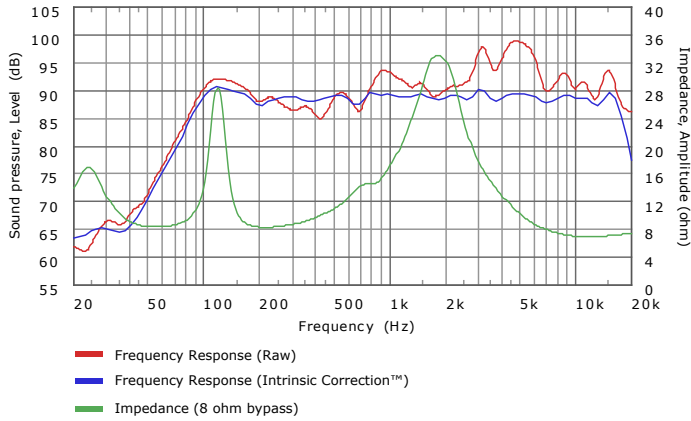
1. Halbraum, -10 dB vom Kenschalldruckpegel auf Mittelachse

2. IEC 60268-1 Rauschsignal für 2 Stunden

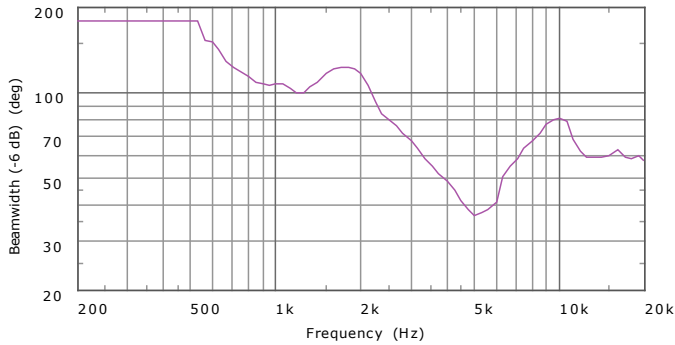
3. Freifeld-Übertragungsfaktor bei 2,83 V auf 1 m auf Mittelachse

4. Berechnet aus Nennrauschspannung und Kenschalldruckpegel

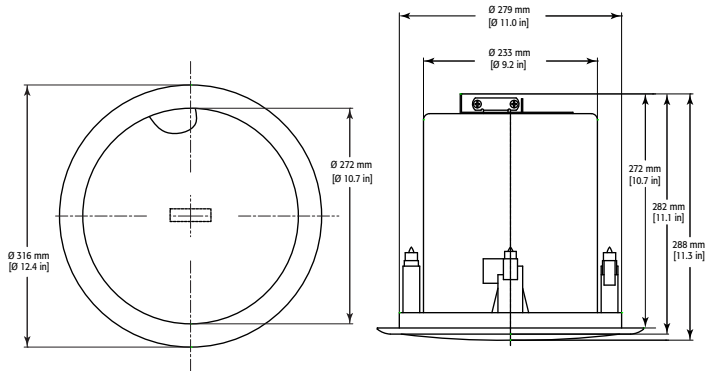
Impedanz / Frequenzgang:



Öffnungswinkel:



Abmessungen



Im Rahmen des kontinuierlichen Engagements von Q-SYS in der Produktentwicklung können Änderungen der Technischen Daten jederzeit ohne Vorankündigung erfolgen.