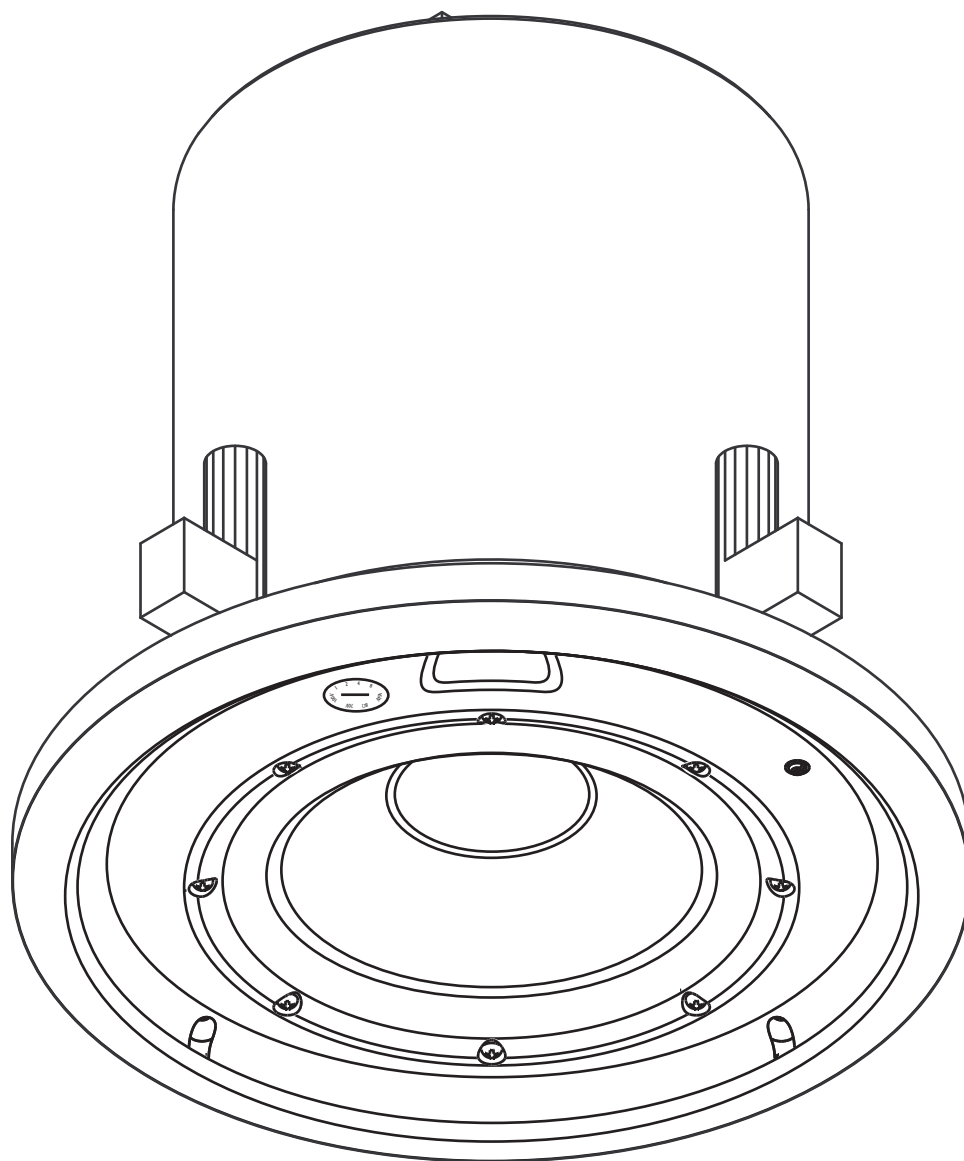


# AcousticCoverage (AC)

ユーザーマニュアル

---

モデル AC-C4T



TD-000432-08-C



## 記号の説明

用語**警告!**は、作業者の安全に関する指示です。これらの指示を無視すると、怪我をしたり、死に至る可能性があります。

用語**注意!**は、物理的な危機への損傷を防ぐための指示です。これらの指示を無視すると、保証の対象とならない機器への損傷が生じる可能性があります。

用語**重要!**は、手順を遂行するための重要な指示または情報です。

用語**注記**は、役に立つ追加情報を示すのに使われます。



三角形の中の矢印記号がついた稲妻マークは、人が感電する可能性がある絶縁されていない危険な電圧が製品内部に存在することを示しています。



三角形の中の感嘆符は、安全性、操作と保守整備に関する情報があることを示しています。



## 安全性に関する重要な指示



- これらの指示を読んで、後で参照するために保管してください。すべての指示と警告をしっかりと守り、従ってください。ラウドスピーカーは指示に従って取り付けを行ってください。
- ラウドスピーカーを水または液体の中または近くで使用したり、沈めたりしないでください。
- 乾いた布のみを使って清掃してください。ラウドスピーカーに対して、またはその付近で、あるいはその中に向けてエアゾルスプレー、クリーナー、殺菌剤または燻蒸剤を使用しないでください。
- ラウドスピーカーをラジエーター、ヒートレジスター、ストーブ、その他の器具（アンプを含む）などの熱源の近くに設置しないでください。
- QSC, LLCが指定した、または認定したものの以外のアタッチメント、アクセサリ、マウント、ブラケットは使用しないでください。
- すべての整備は、資格を持つ者に依頼してください。ラウドスピーカー内に液体がかかったり、物が落ちた場合、雨や湿気にさらされた場合、異常な作動、または落下など、いかなる形であれ取付機構やラウドスピーカーが損傷を受けた場合には、整備が必要となります。
- 現地のすべての適用基準に従ってください。器具の設置の際には、認可を受けた専門技術者に相談し、適合性を確認してください。

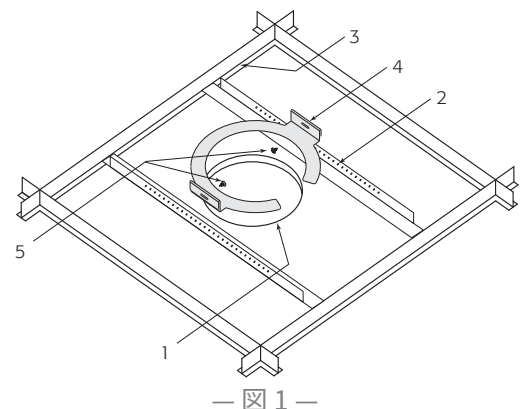
## 保守整備と修理

最新の材料や強力な電子機器を使用するなどの先進技術は、特定の保守整備と修理方法が必要となります。器具に対する損傷、人的被害、安全上の危険がさらに発生するといった危険を避けるために、器具に対して行うすべての保守整備と修理作業は、QSC認定サービスステーションまたはQSC認定国際代理店のみが行なわなければなりません。それらの修理を円滑に行うことを顧客、器具のオーナーまたはユーザーが怠ることにより生じるいかなる怪我、損害または関係する損傷に対してもQSCは責任を負いません。

## 天井の準備

図1を参照してください。

1. 付属のテンプレートを使ってラウドスピーカーを設置する位置に印をつけ、天井に穴(1)をあけてください。フレーム構造の天井の場合は、「ラウドスピーカーの配線」までスキップしてください。
2. 2本のVレール(2)を穴の両側に1本ずつ取り付け、吊り天井用サポートレール(3)で支持します。
3. Vレールを支えに、Cリング(3)を穴に取り付けます。CリングのクリップがVレールに正しく装着されていることを確認してください。
4. 板金ねじ(5)を使って、CリングをVレールに固定します。



## ラウドスピーカーの配線

図2を参考にしてください。

1. ワイヤーを電線管／応力緩和クランプに通します。接続のために十分なゆとりを確保してください。クランプをワイヤーに、または電線管を使用している場合は電線管に、注意深く締め付けます。
2. ユーロスタイルのメス型プラグ(1)を配線します。(図3)
3. カバー(4)をコネクタの上にスライドさせ、プラスねじを締め付けます。

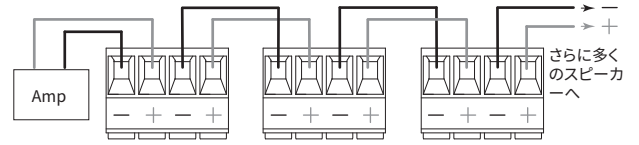
## 地震時の安全性

図4を参照してください。

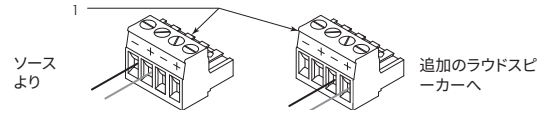
1. 適切な安全ワイヤーを、コネクタカバーの背面にある安全タブに接続します。ワイヤーを構造部の適切な場所に固定します。



**警告!:**耐震性については、必ず現地の建築基準法を遵守してください。



パラレル配線図



— 図 2 —

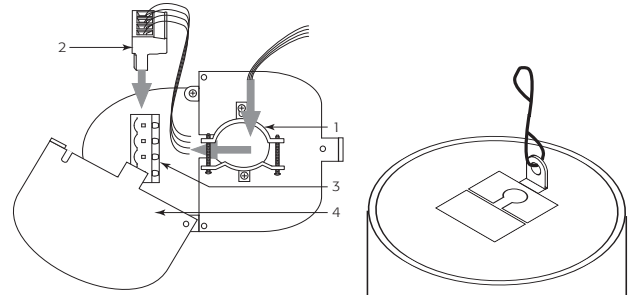
## ラウドスピーカーの取り付け

図5を参照してください。

1. すべてのドッグイヤーが、金属製のラウドスピーカーハウジングの側面に向いていることを確認してください。
2. ラウドスピーカーハウジングをスライドさせ、穴から天井に挿入します。
3. プラスドライバを使って、ドッグイヤーのねじ4本すべてを締め付けます。



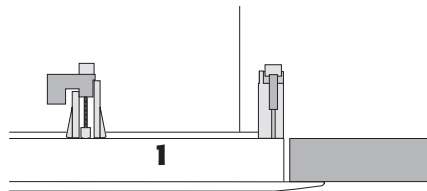
**注意!:**ドッグイヤーのねじがぴったりとして、ラウドスピーカーをしっかりと支えるまで締め付けてください。締め過ぎないでください!!



— 図 3 —

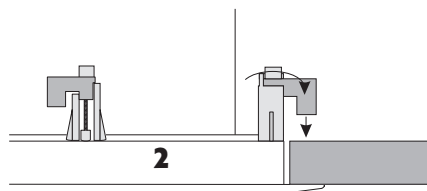
— 図 4 —

4. 変圧器タップは、マイナスドライバーを使って、設置場所の条件に合わせて設定します。



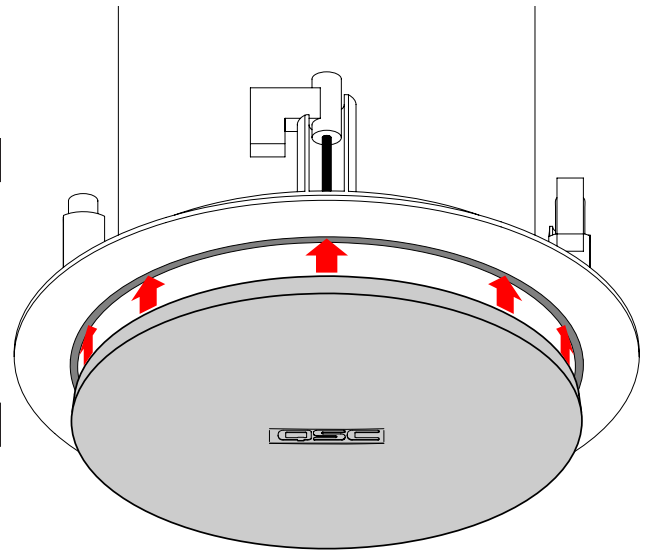
ラウドスピーカーに向いているドッグイヤー

5. ラウドスピーカーグリルを取り付けるには、グリルの端部をスロットに完全に1周するように均等に挿入します(図6)。しっかりと固定される位置まで押し込みます。

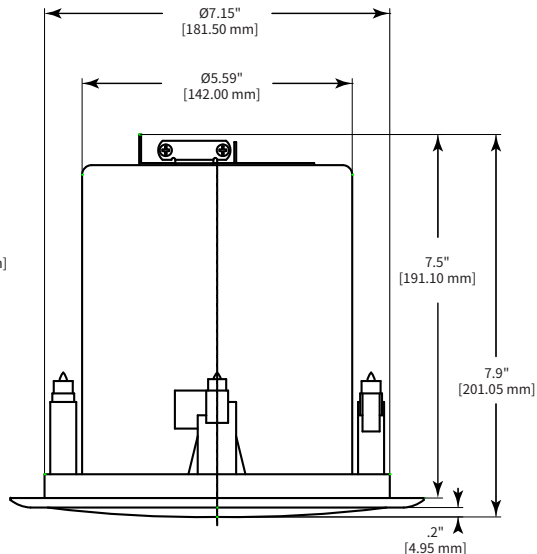
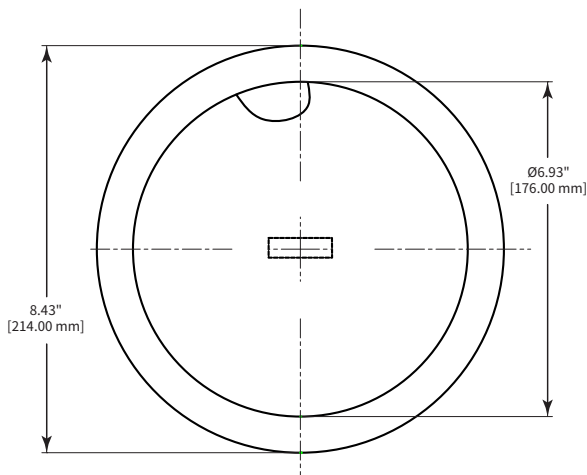


ねじを時計方向に回して、ドッグイヤーを天井にはめ込みます。

— 図 5 —



— 図 6 —



**郵送先住所:**

QSC, LLC  
1675 MacArthur Boulevard  
Costa Mesa, CA 92626-1468 USA

**電話番号:**

代表番号: +1 (714) 754-6175  
販売・マーケティング部門: +1 (714) 957-7100または無料通話(米国のみ) (800) 854-4079  
カスタマーサービス: +1 (714) 957-7150または無料通話(米国のみ) (800) 772-2834

**ファクシミリ番号:**

販売・マーケティング部門 FAX: +1 (714) 754-6174  
カスタマーサービスFAX: +1 (714) 754-6173

**Webサイト:**

[www.qsc.com](http://www.qsc.com)

**Eメール:**

[info@qsc.com](mailto:info@qsc.com)  
[tech\\_support@qsc.com](mailto:tech_support@qsc.com)

**QSCセルフヘルプポータル**

セルフヘルプポータルサイトでは、その他の情報、FAQ、ドキュメントをご覧いただけます。また、登録またはログインして、QSCテクニカルサービスにケースを開くこともできます。

<https://qscprod.force.com/selfhelpportal/s/>

© 2020 QSC, LLC. 無断複写、複製、転載を禁じます。QSCおよびQSCロゴは米国特許商標局および他の国でのQSC, LLC.の登録商標です。

<http://patents.qsc.com>