

Q-SYS™

QSC™

Guide d'installation du matériel

Contrôleur à écran tactile de 18 cm monté sur table et mis en réseau



TD-000508-03-A



EXPLICATION DES SYMBOLES

La mention « **AVERTISSEMENT !** » indique des instructions concernant la sécurité personnelle. Risque de blessures ou de mort si les instructions ne sont pas suivies.

La mention « **ATTENTION !** » indique des instructions concernant des dégâts possibles pour le matériel. Risque de dégâts matériels non couverts par la garantie si ces instructions ne sont pas suivies.

La mention « **IMPORTANT !** » indique des instructions ou des informations vitales à l'exécution de la procédure.

La mention « **REMARQUE** » indique des informations utiles supplémentaires.



L'éclair fléché situé dans un triangle a pour objet de signaler à l'utilisateur la présence d'une tension « dangereuse » non isolée dans le boîtier du produit suffisante pour présenter un risque d'électrocution pour l'homme.



Le point d'exclamation dans un triangle équilatéral a pour objet de signaler à l'utilisateur la présence de consignes de sécurité et d'instructions importantes d'utilisation et de maintenance dans ce manuel.



CONSIGNES DE SÉCURITÉ IMPORTANTES



AVERTISSEMENT ! : POUR ÉCARTER LES RISQUES D'INCENDIE ET D'ÉLECTROCUTION, NE PAS EXPOSER CE MATÉRIEL À LA PLUIE OU L'HUMIDITÉ.

1. Lire ces instructions.
2. Conserver ces instructions.
3. Respecter tous les avertissements.
4. Suivre toutes les instructions.
5. Ne pas utiliser cet appareil près de l'eau.
6. Ne pas plonger l'appareil dans de l'eau ou un autre liquide.
7. Ne pas utiliser de spray aérosol, nettoyant, désinfectant ou fumigant sur, près ou dans l'appareil. Nettoyer uniquement avec un chiffon sec.
8. Nettoyer uniquement avec un chiffon sec.
9. Ne pas bloquer les bouches d'aération. Installer conformément aux instructions du fabricant.
10. Garder propre la bouche d'aération (poussières et autres particules).
11. N'installer à proximité d'aucune source de chaleur comme des radiateurs, des registres de chaleur, des poêles ou d'autres appareils (y compris des amplis) qui dégagent de la chaleur.
12. Ne pas débrancher l'appareil en tirant sur le cordon, mais le saisir par la fiche.
13. Utiliser uniquement les accessoires spécifiés par le fabricant.
14. Débrancher l'appareil en cas d'orage électrique ou lorsqu'il est inutilisé pendant longtemps.
15. Confier toutes les réparations à un personnel qualifié. Une réparation s'impose lorsque l'appareil a été endommagé d'une manière quelconque, par exemple endommagement du cordon d'alimentation ou de sa fiche, déversement de liquide ou chute d'objets sur ou à l'intérieur de l'appareil, exposition de l'appareil à la pluie ou l'humidité, fonctionnement anormal ou chute de l'appareil.
16. Respecter tous les codes locaux applicables.
17. Consulter un technicien professionnel diplômé en cas de doute ou de question concernant l'installation physique de l'équipement.

Maintenance et réparation



AVERTISSEMENT ! : Les technologies de pointe, par ex. l'utilisation de matériel moderne et d'électronique puissante, exigent une maintenance et des méthodes de réparation spécialement adaptées. Pour éviter le risque de dommages ultérieurs à l'appareil, de blessures et/ou la création de dangers supplémentaires, tout le travail de maintenance ou de réparation de l'appareil devra être uniquement confié à un centre de réparation ou un distributeur international agréé par QSC. QSC n'est pas responsable de blessures, préjudices ou dommages résultant du manquement du client, propriétaire ou utilisateur de l'appareil à faciliter ces réparations.

Déclaration FCC



REMARQUE : Suite à des tests, cet appareil s'est avéré conforme aux limites d'un appareil numérique de classe B, dans le cadre de la section 15 des règlements de la FCC.

Ces limites visent à fournir une protection raisonnable contre les interférences nuisibles dans une installation résidentielle. Cet appareil produit, utilise et peut rayonner une énergie haute fréquence et, s'il n'est pas installé et utilisé conformément aux instructions, il risque d'interférer avec les communications radio. Toutefois, il n'est pas possible de garantir l'absence d'interférences dans une installation particulière. Si cet équipement provoque des interférences nuisibles à la réception radiophonique ou télévisuelle, ce qui peut être déterminé par la mise en marche et l'arrêt de l'appareil, nous recommandons à l'utilisateur d'essayer de corriger ces interférences en appliquant une ou plusieurs des mesures suivantes :

- Réorientation ou déplacement de l'antenne réceptrice.
- Éloignement de l'appareil par rapport au récepteur.
- Branchement de l'appareil sur une prise secteur appartenant à un autre circuit que celui du récepteur.
- Sollicitation de l'assistance du revendeur ou d'un spécialiste radio/TV.

DÉCLARATION RoHS

Le produit Q-Sys TSC-7t est conforme à la Directive européenne 2011/65/EU – Restriction d'utilisation de substances dangereuses (RoHS).

Le produit Q-Sys TSC-7t est conforme aux directives « RoHS Chine ». Le tableau suivant est fourni pour une utilisation du produit en Chine et sur ses territoires :

部件名称 (Part Name)	Q-Sys TSC-7t					
	有害物质 (Hazardous Substances)					
	铅 (Pb)	汞 (Hg)	镉 (Cd)	六价铬 (Cr(vi))	多溴联苯 (PBB)	多溴二苯醚 (PBDE)
电路板组件 (PCB Assemblies)	X	O	O	O	O	O
机壳装配件 (Chassis Assemblies)	X	O	O	O	O	O

本表格依据 SJ/T 11364 的规定编制。

O: 表示该有害物质在该部件所有均质材料中的含量均在 GB/T 26572 规定的限量要求以下。

X: 表示该有害物质至少在该部件的某一均质材料中的含量超出 GB/T 26572 规定的限量要求。

(目前由于技术或经济的原因暂时无法实现替代或减量化。)

This table is prepared following the requirement of SJ/T 11364.

O: Indicates that the concentration of the substance in all homogeneous materials of the part is below the relevant threshold specified in GB/T 26572.

X: Indicates that the concentration of the substance in at least one of all homogeneous materials of the part is above the relevant threshold specified in GB/T 26572.

(Replacement and reduction of content cannot be achieved currently because of the technical or economic reason.)

Garantie

Pour obtenir une copie de la garantie limitée de QSC, visitez le site de QSC Audio Products à www.qsc.com

Introduction

Le contrôleur à écran tactile série Q-Sys TSC-7t permet de gérer à distance les services d'un système audio Q-Sys. La fonctionnalité du contrôleur à écran tactile TSC-7t est définie et configurée par le concepteur du système à l'aide du logiciel Q-Sys Designer. Pour des informations sur la configuration et l'utilisation, voir l'aide en ligne de Q-Sys Designer. Vous pouvez télécharger le logiciel Q-Sys Designer sur le site web QSC (www.qsc.com).

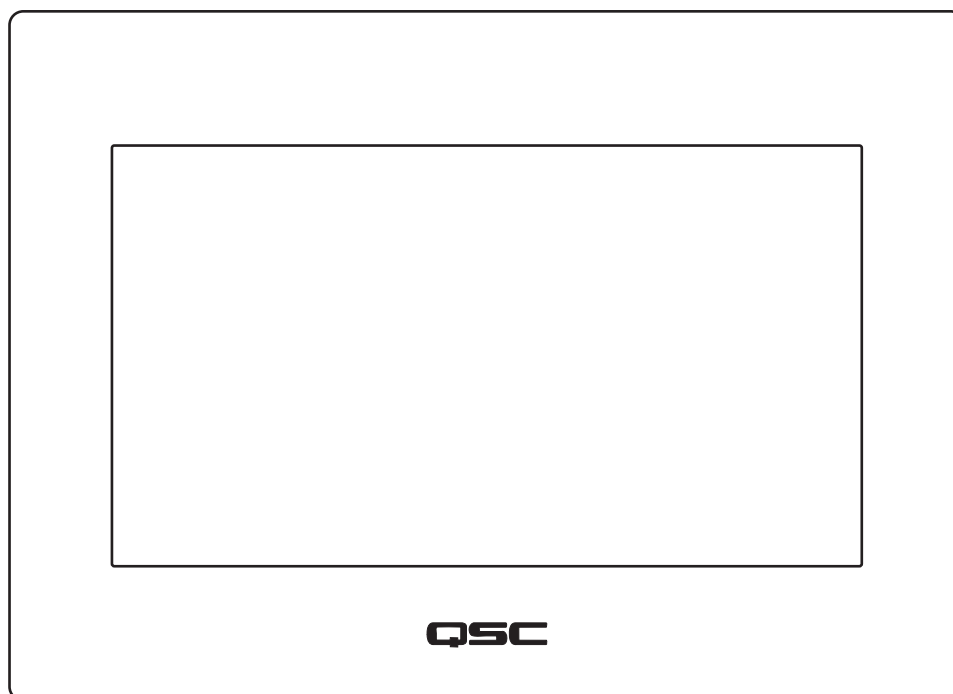
Fonctions et caractéristiques du TSC-7t

Les produits de la série TSC-7t sont des panneaux de commande à écran tactile projectif-capacitif activés pour une mise en réseau. Les produits TSC-7t sont conçus pour se connecter à un système Q-Sys via Q-LAN ou un réseau auxiliaire auquel le ou les Core Processor sont connectés. Les produits TSC-7t fournissent des services audio non compressé à court temps d'attente via USB, ce qui leur permet de rejoindre un réseau Q-LAN via des connexions Ethernet 10/100/1000 Mbps standard.

Les produits TSC-7t utilisent un affichage graphique couleur à écran LCD antireflet 400 nits. La surface de commande est une interface tactile capacitive qui est fiable, lumineuse et conviviale.

Le TSC-7t peut être monté sur une table, un bureau ou une autre surface horizontale similaire.

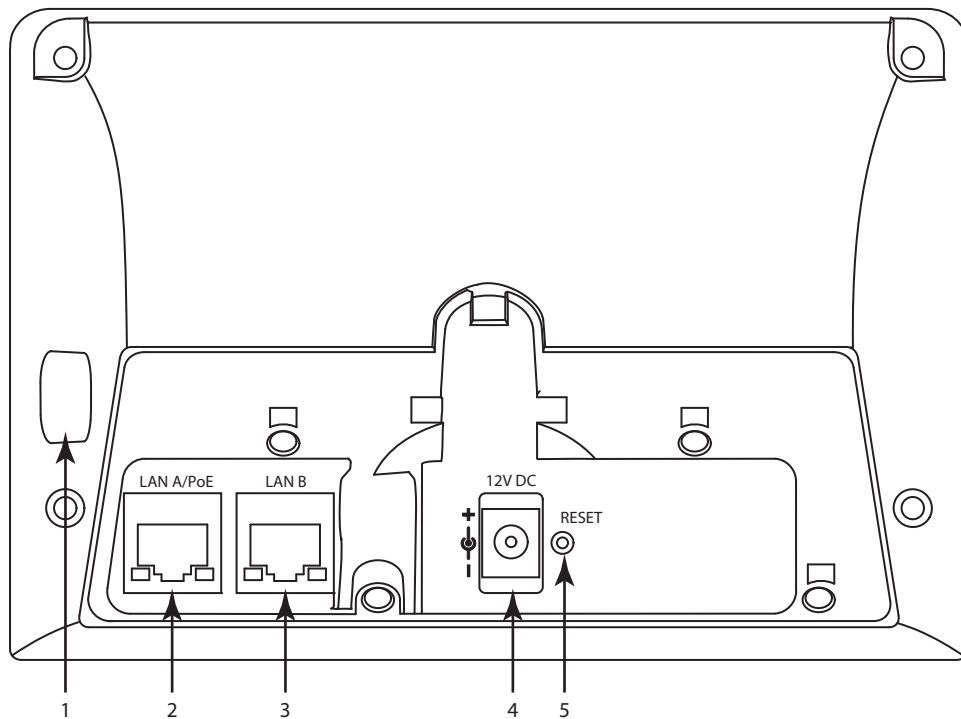
Caractéristiques du panneau avant du TSC-7t



– Figure 29 –

1. Surface de commande tactile capacitive et zone d'affichage LCD (diagonale 18 cm)

Caractéristiques du panneau arrière du TSC-7t



– Figure 30 –

1. Interface USB 2.0 Micro-AB OTG
2. Q-Sys LAN A avec PoE (RJ45)
3. Q-Sys LAN B (redondance) (RJ45)
4. Alimentation aux. 12 V- (alimentation non fournie)
5. Bouton de réinitialisation de l'appareil

Liste de colisage de l'écran tactile du TSC-7t

1. Écran tactile Q-Sys TSC-7t (1)
2. Colonne de montage à travers la table (1)
3. Rondelle en caoutchouc de la colonne de montage (1)
4. Écrou de la colonne de montage (1)
5. Guide d'installation du matériel (TD-000508) (1)
6. Garantie (TD-000453) (1)
7. Câble USB (mâle USB 2.0 Host/mâle USB Micro-B) (1)

Installation

Le Q-Sys TSC-7t est conçu pour être fixé sur une table ou un bureau.

Exigences générales

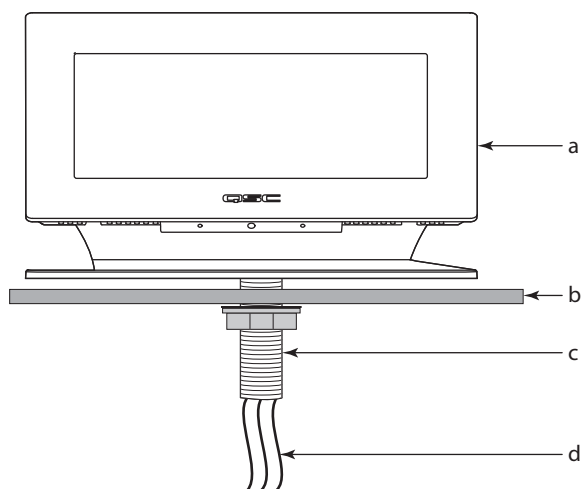
Le TSC-7t

- Doit avoir accès au Q-LAN Ethernet.
- Doit être monté avec suffisamment d'espace pour permettre une ventilation adéquate.
- Épaisseur de la surface de fixation :
 - Maximum – 102 mm,
 - Minimum – Non spécifié

Configuration d'installation

Sélectionnez une des options suivantes :

1. Montage à travers la table (Figure 3)
 - a. TSC-7t
 - b. Surface de fixation (table, bureau...)
 - c. Colonne de montage – 31,6 mm, écrou et rondelle
 - d. Câbles du TSC-7t – à travers la table



– Figure 31 –

Préparation à l'installation (deux options)

Voir Figure 5.

1. Enlever le TSC-7t de sa boîte.
2. Enlever les 4 vis (1) du dessous de l'ensemble. Les mettre de côté pour plus tard.
3. Enlever le socle (2).

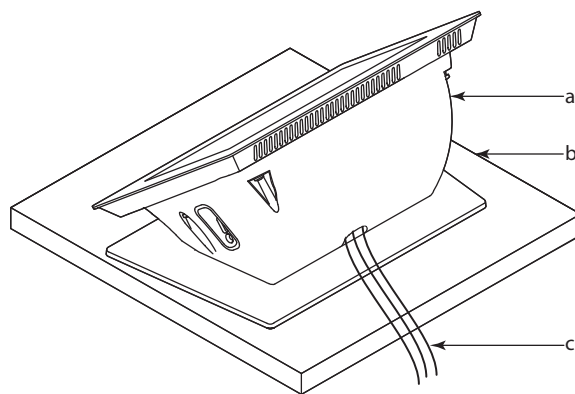


REMARQUE : Si le couvre-câbles (3) tombe durant le démontage, veiller à le remettre en place avant de réinstaller le socle (2).

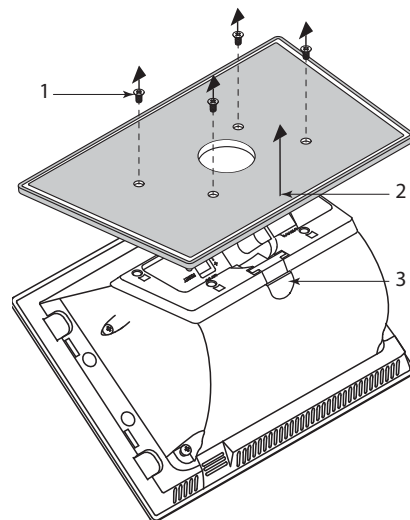
Alimentation

- LAN A PoE (Power over Ethernet – appareil de classe 3 IEEE 802.3af) seulement
- Alimentation auxiliaire 12 V (non fournie)
 - 12 V à 1 A (12 W)
 - Connecteur cylindrique :
 - » Contact négatif – 5,5 mm +/- 0,2 mm
 - » Contact positif – 2,5 mm +/- 0,2 mm
 - » Longueur – 9,5 mm +/- 0,3 mm

2. Autonome (Figure 4)
 - a. TSC-7t
 - b. Surface de fixation (table, bureau...)
 - c. Câbles du TSC-7t - sur la table



– Figure 32 –



– Figure 33 –

Montage à travers la table

1. Percer un trou de 33,3 mm à travers la surface de fixation à l'endroit où vous voulez monter le TSC-7t.

Voir Figure 6.

2. Visser l'extrémité de la colonne de montage portant le moins de filets (1) par dessous le socle (2).

Voir Figure 7.

3. Faire courir les câbles (1) à travers l'écrou (2), la rondelle (3), la surface de fixation (4) et l'ensemble colonne de montage/socle (5).

Voir Figure 8.

4. Brancher les câbles sur les connecteurs adéquats du TSC-7t.

- LAN A/PoE – requis pour le réseau. (PoE est facultatif si vous utilisez l'alimentation auxiliaire 12 V)
- LAN B – facultatif (pour réseau redondant)
- Entre d'alimentation auxiliaire 12 V – facultative (requis si vous n'utilisez pas PoE)

Voir Figure 9.



REMARQUE : Si le couvre-câbles (3) est tombé durant le démontage, veiller à le remettre en place avant de réinstaller le socle (1).

5. Placer le socle (1) avec précaution sur le corps du TSC-7t (2). S'assurer de ne pas pincer les câbles.

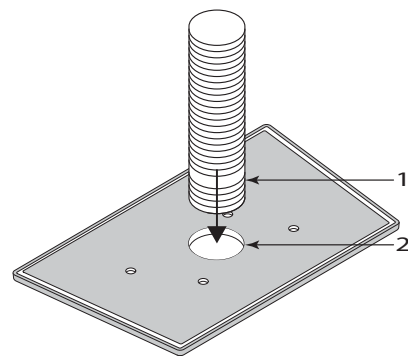
6. Visser le socle sur le TSC-7t avec les 4 vis (3) enlevées à l'étape Préparation à l'installation (deux options).

Voir Figure 10.

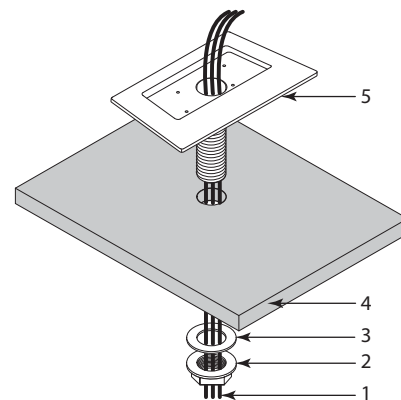
7. Faire passer les câbles (1) à travers la surface de fixation (2) avec la colonne de montage (3).

8. Déplacer la rondelle (4) sur la colonne de montage (3), puis visser l'écrou (5) sur la colonne de montage.

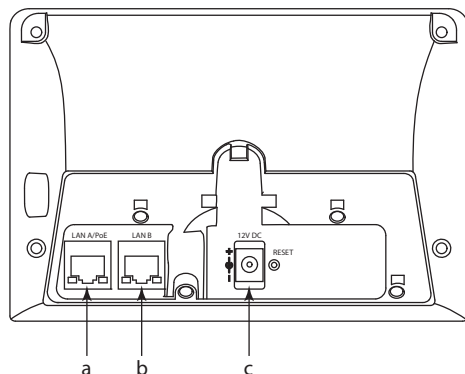
9. Serrer correctement l'écrou (5).



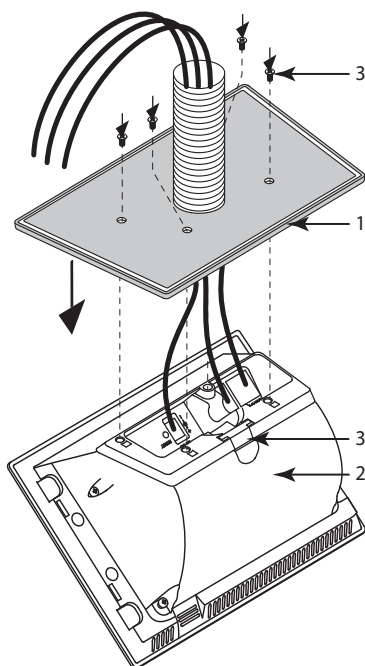
– Figure 34 –



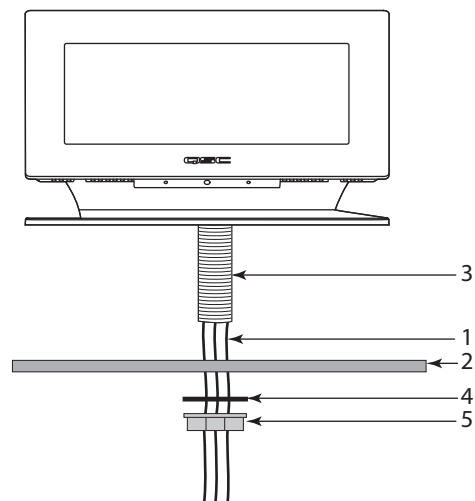
– Figure 35 –



– Figure 36 –



– Figure 37 –



– Figure 38 –

Installation autonome

1. Effectuer la procédure de la section Préparation à l'installation (deux options), à la page 6.

Voir Figure 11.

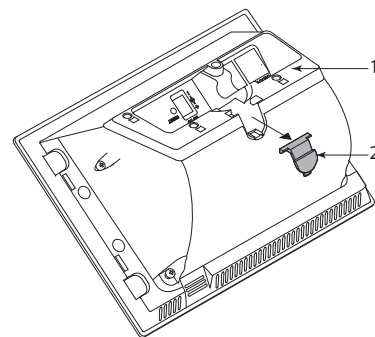
2. Enlever le couvre-câbles (2) du TSC-7t (1).

Voir Figure 12.

3. Brancher les câbles sur les connecteurs adéquats du TSC-7t.

- LAN A/PoE – requis pour le réseau. (PoE est facultatif si vous utilisez l'alimentation auxiliaire 12V DC AUX Power)
- LAN B – facultatif (pour réseau redondant)
- Entrée d'alimentation auxiliaire 12 V – facultative (requis si vous n'utilisez pas PoE)

4. Acheminer les câbles comme illustré.



– Figure 39 –

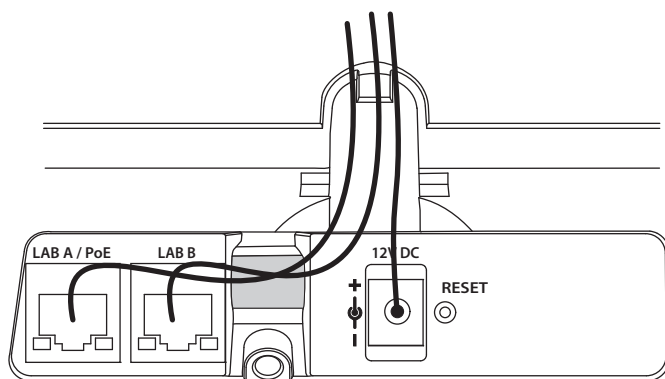


REMARQUE : Certains câbles ont une gaine de protection sur le connecteur RJ45. Il est possible que les protections ne rentrent pas dans l'orifice pour câbles du TSC-7t.

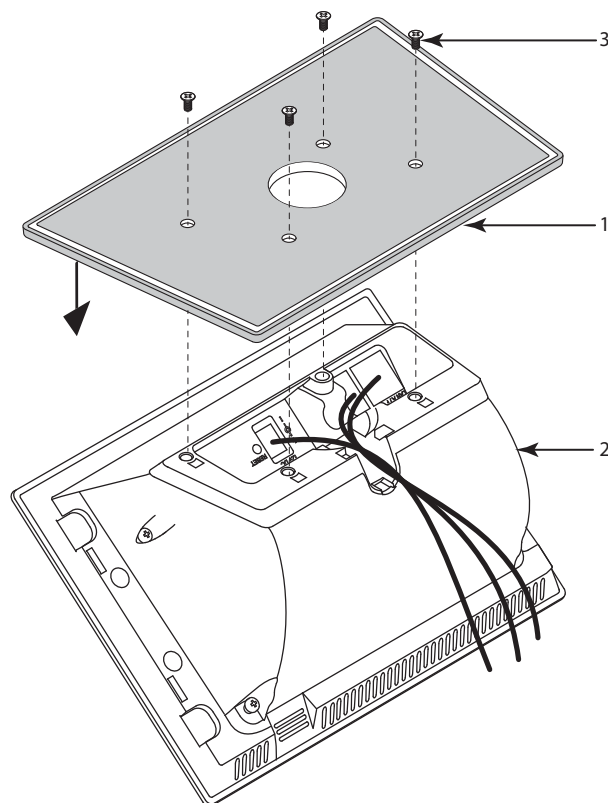
Voir Figure 13.

5. Placer le socle (1) avec précaution sur le corps du TSC-7t (2). S'assurer de ne pas pincer les câbles.

6. Visser le socle sur le TSC-7t avec les 4 vis (3) enlevées à l'étape Préparation à l'installation (deux options).



– Figure 40 –

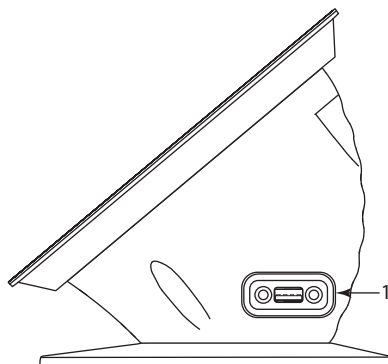


– Figure 41 –

USB

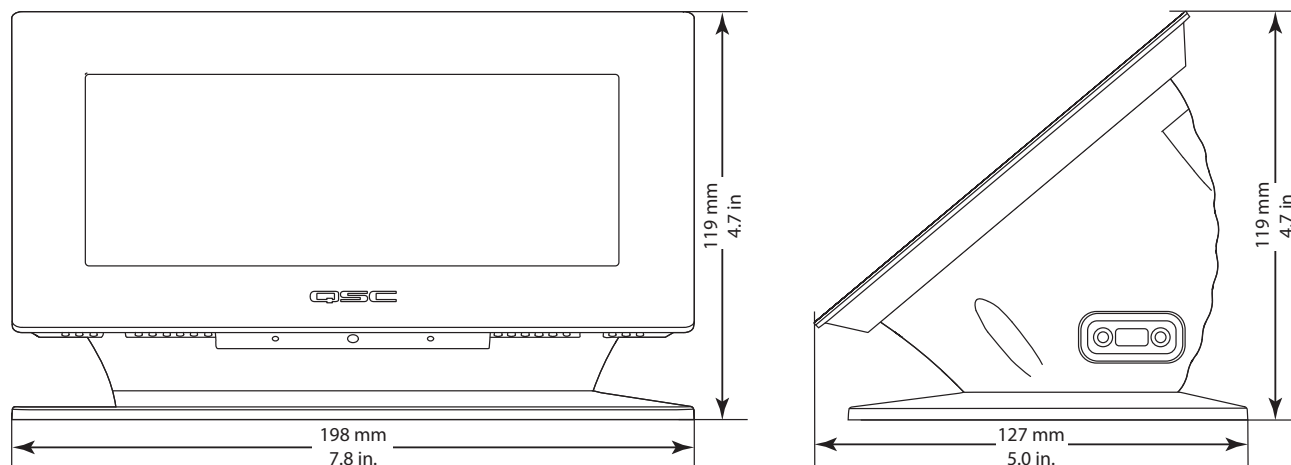
Voir Figure 14.

Interface USB 2.0 Micro-AB



– Figure 42 –

Dimensions du TSC-7t



Caractéristiques techniques du TSC-7t

Affichage

LCD	Écran tactile capacitif projeté de 18 cm (sensibilité tactile simultanée à cinq coordonnées)
Luminance :	400 nits (400 lumens/candélas par mètre carré)
Résolution :	800 x 400
Commandes du panneau arrière	Bouton Reset (utiliser un trombone ou un outil similaire pour réinitialiser l'appareil)

Alimentation

PoE (Power over Ethernet)	Appareil de classe 3 IEEE 802.3af via LAN A
Alimentation en option (non fournie)	Alimentation auxiliaire 12 V (non fournie) 12 V à 1 A (12 W) Connecteur cylindrique : Contact négatif – 5,5 mm +/- 0,2 mm Contact positif – 2,5 mm +/- 0,2 mm Longueur – 9,5 mm +/- 0,3 mm

Connectivité sans fil	Bluetooth 4.0 + HS
-----------------------	--------------------

Connecteurs du panneau arrière

RJ45 (x2)	Ports LAN A (PoE) et LAN B (10/100/1000 Mbps)
Connecteur cylindrique : entrée d'alimentation	Compatible avec l'alimentation auxiliaire 12 V –

Connecteur latéral	USB 2.0 Micro-AB OTG
--------------------	----------------------

Plage de température (fonctionnement)	0 à 50 °C
---------------------------------------	-----------

Dimensions (HxLxP)	119 mm x 198 mm x 127 mm
--------------------	--------------------------

Poids

Net	0,86 kg
Brut	1,4 kg

Environnement

BTU	40 max., 23 généralement
Humidité relative	90 %, sans condensation
Vibrations	20 G _{rms}

**Adresse :**

QSC Audio Products, LLC
1675 MacArthur Boulevard
Costa Mesa, CA 92626-1468 États-Unis
Standard : (714) 754-6175
Site Web : www.qsc.com

Ventes & Marketing :

Tél. : (714) 957-7100 ou numéro vert (États-Unis seulement) (800) 854-4079
Fax : (714) 754-6174
E-mail : info@qscaudio.com

Support technique

Systèmes audio en réseau Q-Sys™
QSC propose un support technique 24/7 sur les systèmes audio en réseau Q-Sys™ seulement.

Support technique complet

Heures d'ouverture : 6 h à 17 h (heure de la côte Pacifique (du lundi au vendredi))
Tél. 800-772-2834 (États-Unis seulement)
Tél. +1 (714) 957-7150
Fax. +1 (714) 754-6173

Support technique après heures d'ouverture et week-end Q-Sys – urgences seulement*

Tél. : +1-888-252-4836 (États-Unis/Canada)
Tél. : +1-949-791-7722 (hors États-Unis)

* Un temps de réponse de 30 minutes d'un membre de l'équipe de support technique Q-Sys est garanti pour les appels après les heures d'ouverture pour les Q-Sys SEULEMENT !

E-mail : qsysupport@qsc.com

(réponse immédiate par e-mail non garantie. Pour les problèmes URGENTS, utiliser les numéros de téléphone ci-dessus.)