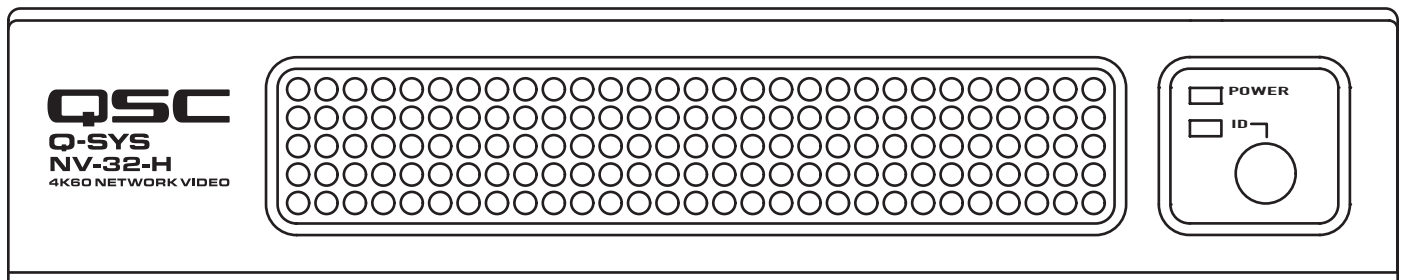


Q-SYS™

QSC®

ハードウェアユーザーマニュアル

Q-SYS NV-32-H (Core Capable) Q-SYSエコシステム用ネットワークビデオエンドポイント



TD-001543-08-D



用語および記号の説明

用語「警告!」は、作業者の安全に関する指示です。これらの指示に従わないと、怪我をしたり、死に至る可能性があります。

用語「注意!」は、物理的な機器への損傷の可能性に関する指示です。これらの指示に従わないと、保証の対象とならない機器への損傷が生じる可能性があります。

用語「重要!」は、手順を遂行するための重要な指示または情報です。

用語「注記」は、役に立つ追加情報を示すのに使われます。



三角形の中の矢印記号が付いた稲妻マークは、人が感電するリスクとなるような大きさの絶縁されていない「危険な」電圧が製品内部に存在することをユーザーに対して注意喚起する目的があります。



正三角形の中の感嘆符は、マニュアル内において安全性および操作と保守整備に関する重要な指示があることをユーザーに対して注意喚起する目的があります。



安全性に関する重要な指示


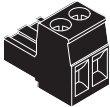
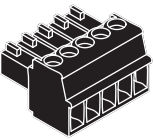

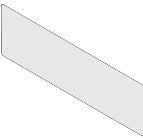
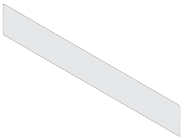
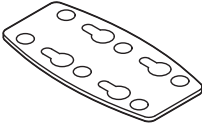
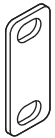
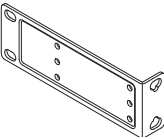
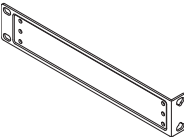
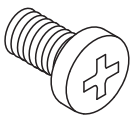
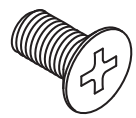




重要情報については、安全情報と規制に関する声明Q-SYS NV-32-H (Core Capable) 4K60 Network Video を参照してください。

保証

QSC限定保証の内容については、QCSのウェブサイトwww.qsc.comにアクセスしてください。

内容物

 (1x) Q-SYS NV-32-H (Core Capable)	 (1x) 電源 2-POS 5.08 ピッチ	 (2x) GPIO 5-POS 3.5 ピッチ	 (1x) フォームスペーサー
 (2x) ラックイヤ ーカバーラ ベル 1/4、1RU	 (1x) ラックイヤ ーカバーラ ベル	 (2x) 接合板	 (2x) ラックスペー ープレート
 (2x) ラックイヤ ー 1/4、1RU	 (1x) ラックイヤ ー	 (6x) Phillipsナベねじ M4 x 7 mm	 (6x) Phillips平頭ねじ M3 x 6 mm
	 (1x) Q-SYS NV-32-H (Core Capable)安全指示 TD-001542	 (1x) QSC 保証 TD-000453	

はじめに

Q-SYS NV-32-H (Core Capable)は、2つのモードで動作することができます。

Peripheralモードでは、Q-SYSエコシステムにネイティブなネットワークビデオエンドポイントとして機能し、マルチストリーム設定可能なHDMIエンコーダーまたはデコーダーとして、ネットワークベースのビデオ配信を可能にします。このエンドポイントは、Q-SYS Shiftを使用しており、標準的なギガビットインフラで高品質（最大解像度4K60 4:4:4をサポート）、低レイテンシー、ネットワーク効率の良い配信を適切なバランスで実現します。

Coreモードでは、Q-SYS Coreオーディオコントロールプロセッサとして機能し、HDMIビデオスイッチも内蔵しています。このモードでは、ユーザーは他のCoreと同様に製品を実行することができますが、ストリームのエンコードやデコードを行うことはできません。

電源投入: Q-SYS NV-32-H (Core Capable)



警告! 感電の危険を避けるため、クラス I 電源を使用する場合は、この装置を保護接地された主電源にのみ接続する必要があります。

Q-SYS NV-32-H (Core Capable)は、積分器が48VDC電源または802.3btタイプ4PoE++インジェクタのいずれかを選択できる柔軟な電源ソリューションを備えています。802.3btタイプ4は、標準的なイーサネットケーブルを介してエンドポイントデバイスに最大71Wの電力を供給できる高出力版PoE(パワーオーバーイーサネット)規格であることにご留意ください。Q-SYS NV-32-H (Core Capable)の電源供給には802.3btタイプ4規格に準拠した機器が必要となります。Q-SYS NV-32-H (Core Capable)はPoEまたはPoE+ (802.3afまたは802.3at) 機器の使用には対応していません。

いずれの電源ソリューションであっても、選択した特定の電源またはインジェクターの安全に関する説明に従ってください。48VDCまたはPoE++の電源要件の詳細については、本書末尾の製品仕様書を参照してください。

設置

換気

Q-SYS NV-32-H (Core Capable)の裏面から測って最低6インチ (15cm) の空間。

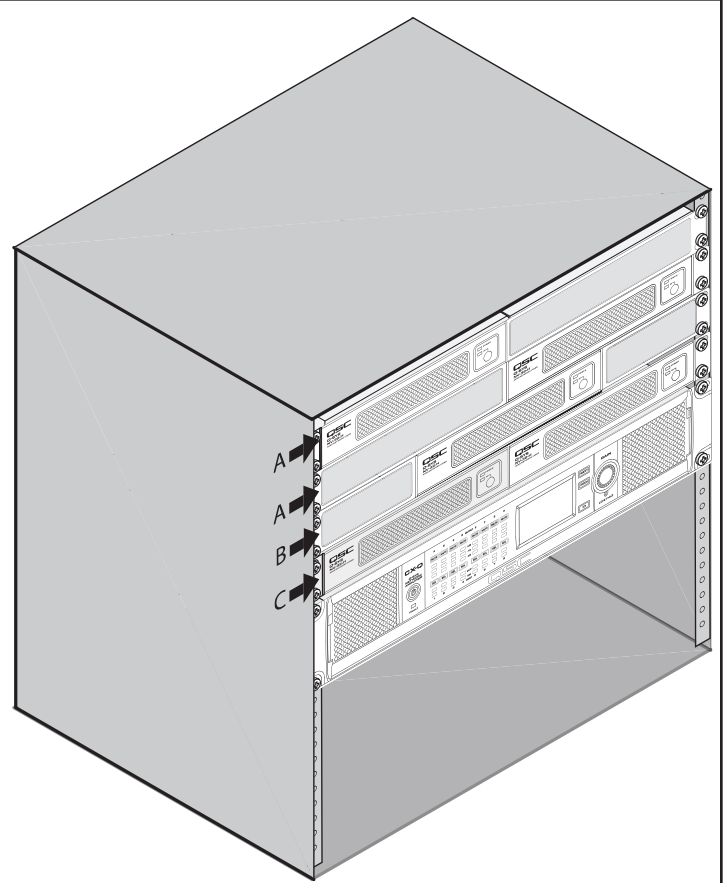


注記: 十分な放熱を行うため、Q-SYS NV-32-H (Core Capable)の後ろには物を置かないでください。

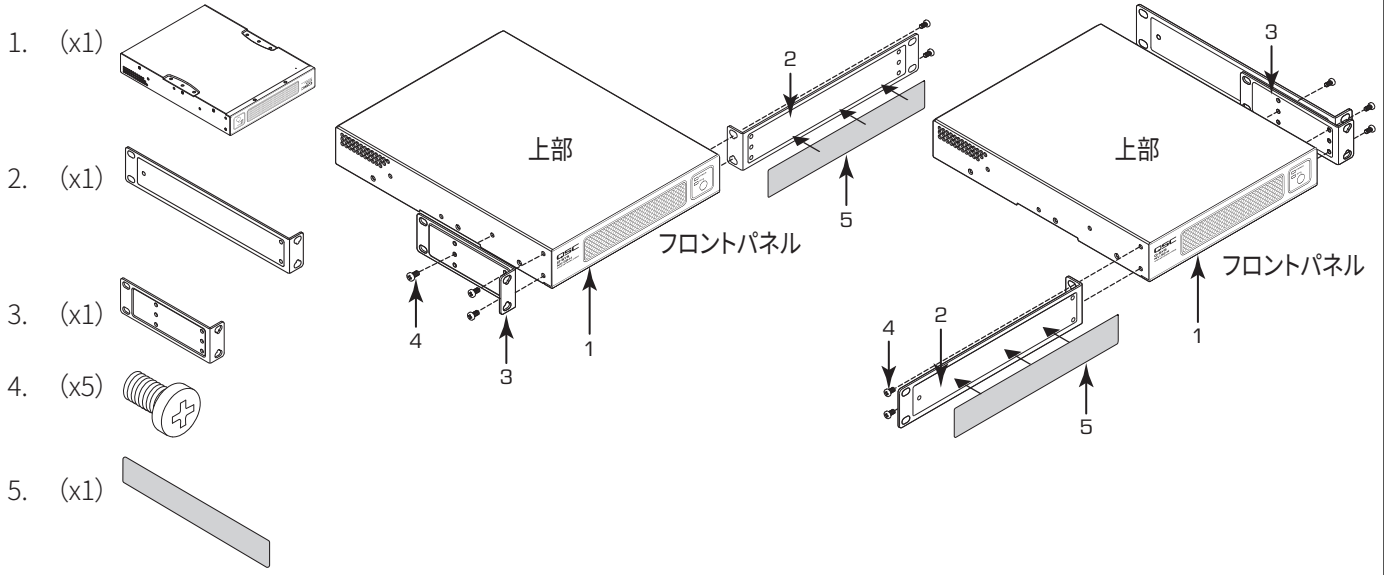
設置設定を選択してください

次の設定オプションを一つ選択してください:

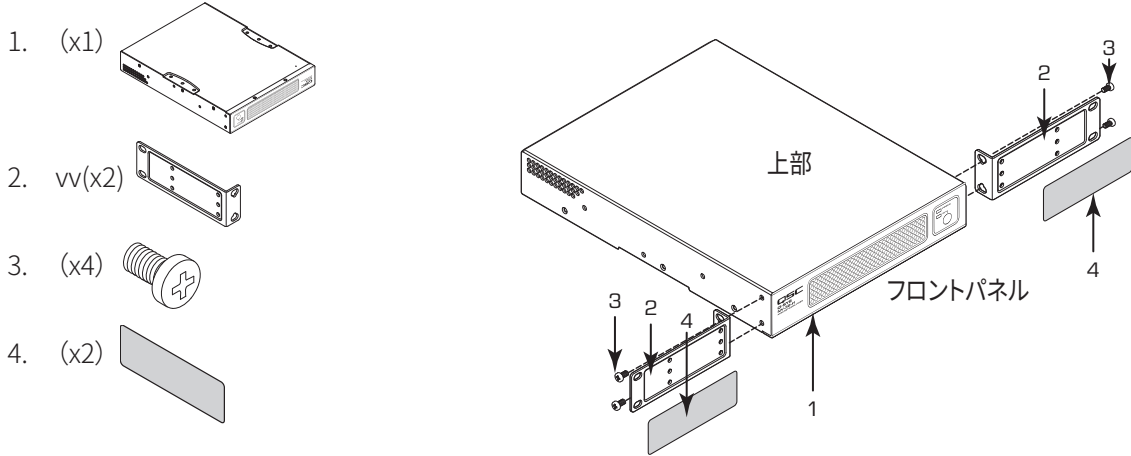
- A.** 1つのQ-SYS NV-32-H (Core Capable) 19インチラック (左または右側に取り付け)
- B.** 1つの Q-SYS NV-32-H (Core Capable) 19インチラック (中央取付)
- C.** 2つの Q-SYS NV-32-H (Core Capable) 19インチラック
- D.** 1つの Q-SYS NV-32-H (Core Capable) ハーフラック
- E.** テーブルの下または壁面



A. 1つのQ-SYS NV-32-H (Core Capable) 19インチラック (左または右側に取り付け)

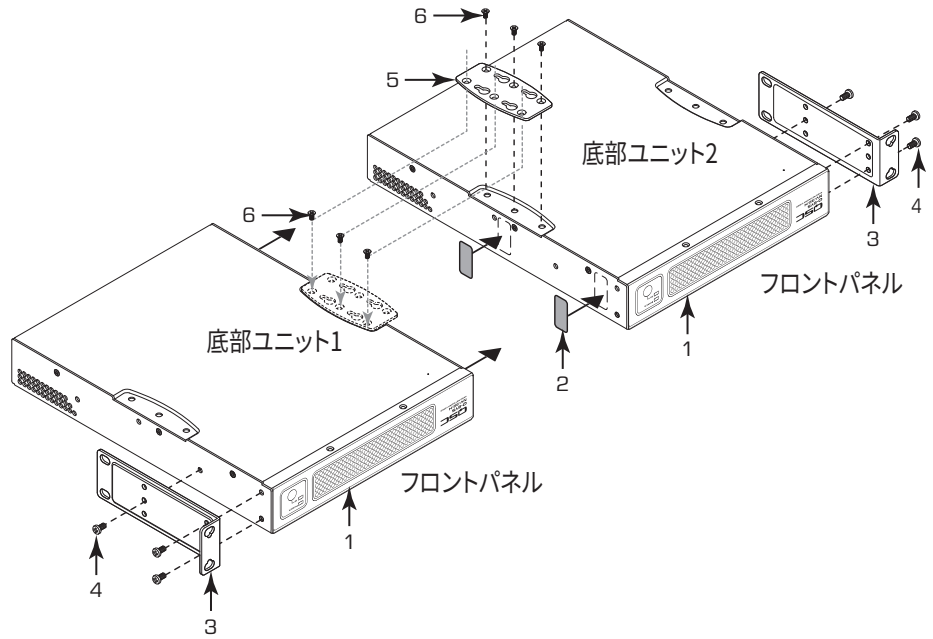


B. 1つのQ-SYS NV-32-H (Core Capable) 19インチラック (中央取付)



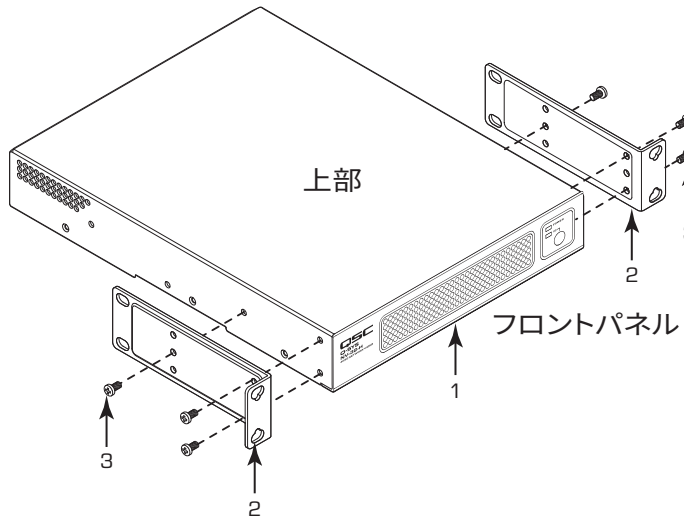
C. 2つのQ-SYS NV-32-H (Core Capable)19インチラック

- 1. (x2)
- 2. (x2)
- 3. (x2)
- 4. (x6)
- 5. (x1)
- 6. (x6)

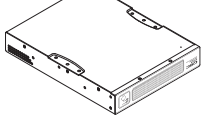
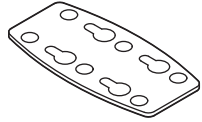




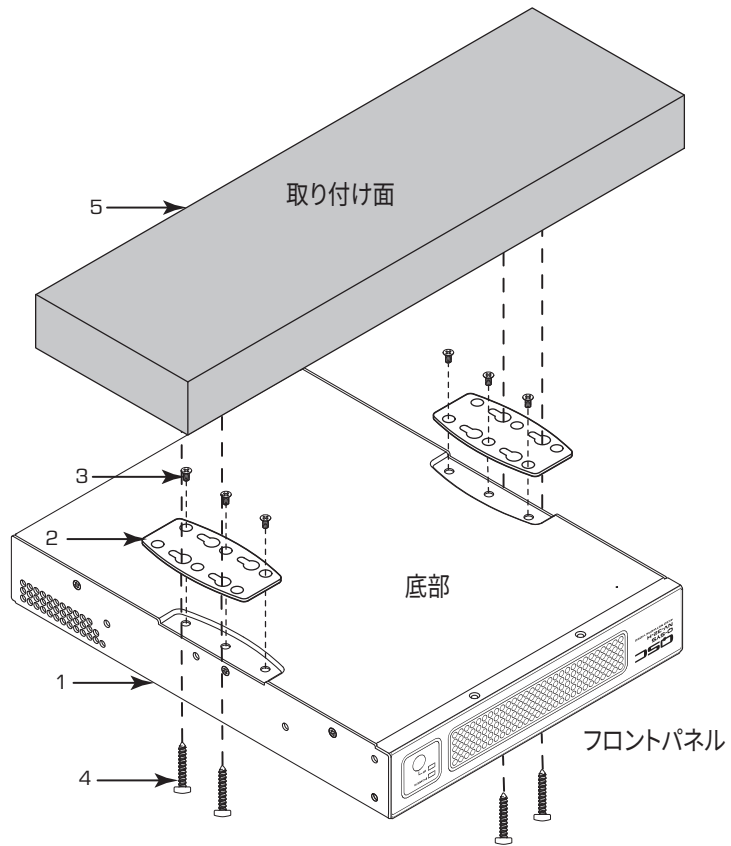
D. 1つのQ-SYS NV-32-H (Core Capable) ハーフラック

- 1. (x1)
- 2. (x2)
- 3. (x6)



E. テーブルの下または壁面



1. (x1) 
2. (x2) 
3. (x6) 
4. (x4)  付属していません - 取り付け面に適したねじを使用してください。
5. 取り付け面

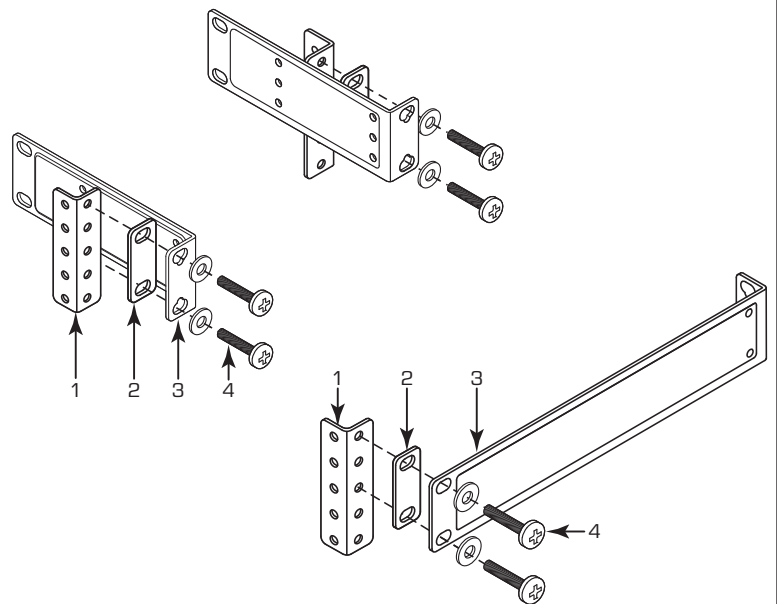


ラック取り付けオプション

全設定

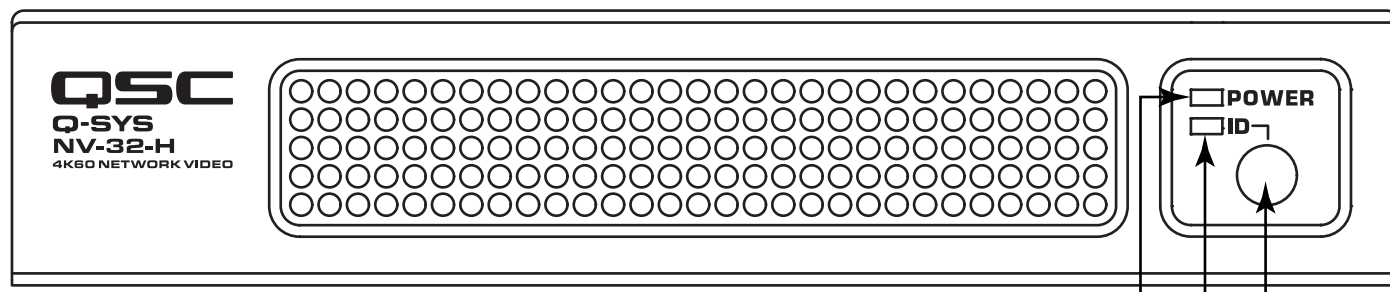
取り付けオプションAからEに示される取付例を用いることで、Q-SYS NV-32-H (Core Capable) のどの設定の場合でも取り付けが可能です。右下部の取付例を反転させると、1台の Q-SYS NV-32-H (Core Capable) を左側に対応させることができます。

1. 機材ラック (付属していません)
2. (2) ラックイヤー Spacer
3. (2) ラックイヤー または  
4. (4) ラック取り付けネジとワッシャー (付属していません)



特徴

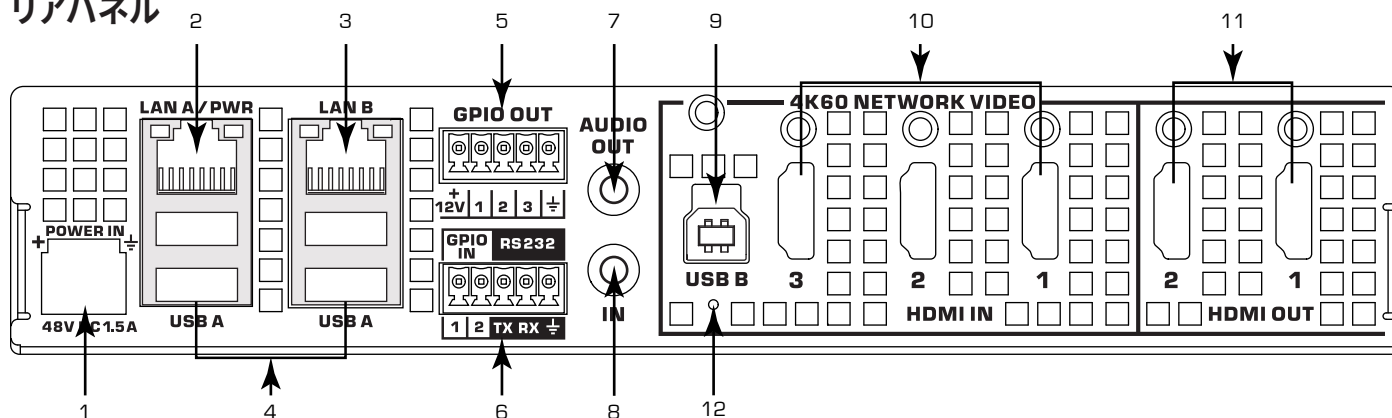
フロントパネル



- 図 1 -

- 1. Power LED** - Q-SYS NV-32-H (Core Capable)がオンになっているときに青に点灯
- 2. ID LED** - IDボタンまたはQ-SYS Core Manager/Peripheral ManagerソフトウェアによってIDモードになったとき、LEDが点滅
- 3. IDボタン** - Q-SYS Designer GUIおよびQ-SYS Core Manager/Peripheral ManagerでQ-SYS NV-32-H (Core Capable)を識別

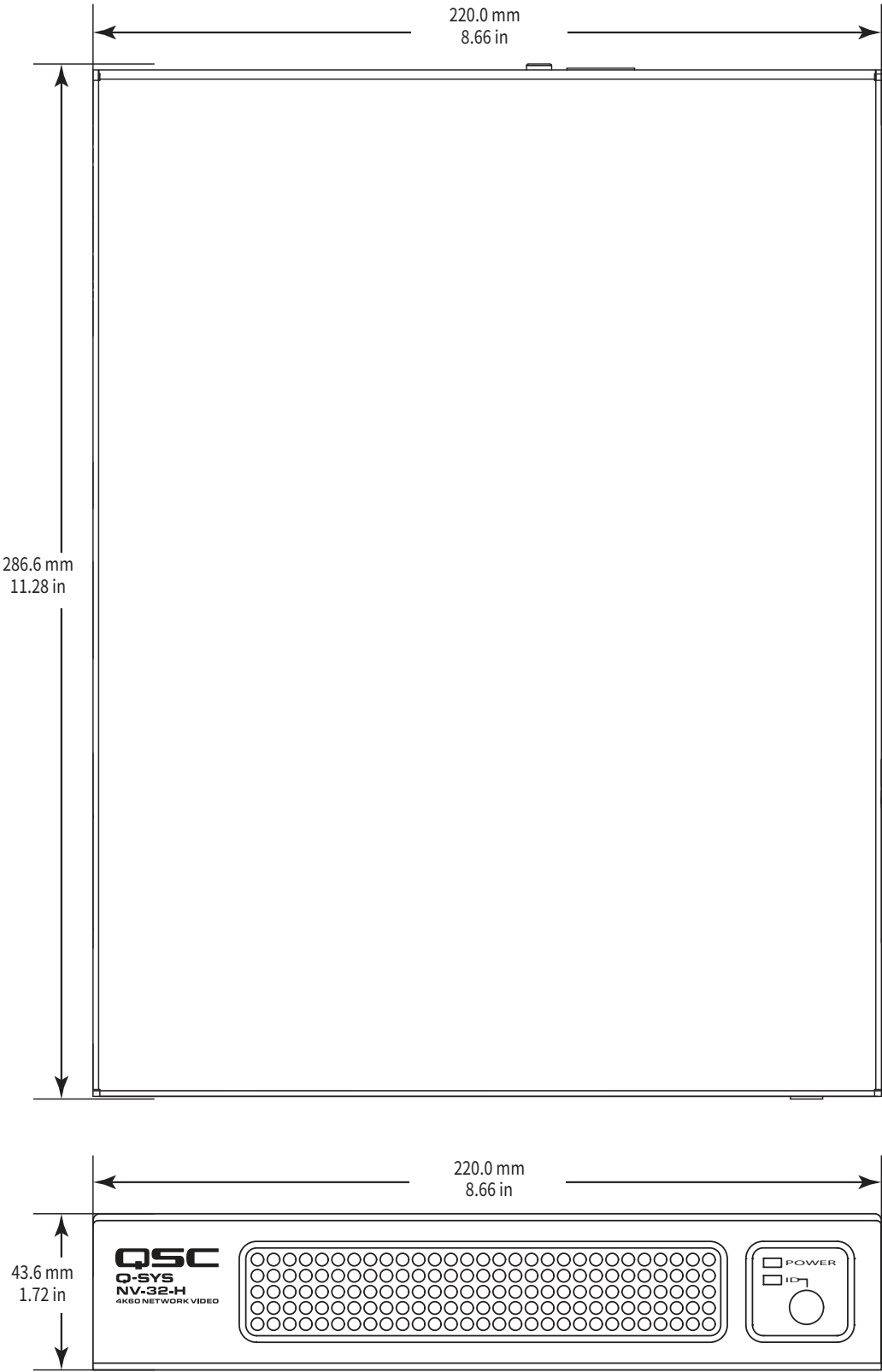
リアパネル



- 図 2 -

- 1. 外部電源入力 48 VDC 1.5 A** - 補助電源、48 VDC、1.5A、2-ピンユーロコネクタ
- 2. LAN A/ PoE ++** - Q-LANネットワーク接続、802.3bt Type 4電源、RJ-45コネクタ
- 3. LAN B** - RJ-45コネクタ、Peripheralモードではアクティブではありません。Coreモードでは、LAN Bは冗長性、VOIP、コントロール等をサポートします。
- 4. USBタイプA** - USBタイプAホストコネクタ(青いコネクタはUSB3.0接続用)。4つのタイプA USBすべてで合計1.0A利用可能です。
- 5. GPIOアウト**
 - **12 VDC出力** - GPIO信号に使用される12 V、0.2 Aの出力。
 - **GPIO出力** - 3つの出力、オープンコレクター (24V、最大0.2A) で+3.3Vにプルアップ、ピン1~3はQ-SYS Designer GPIO出力コンポーネントのピン1~3と同じです。
 - **グラウンド** - 12VDCおよびGPIO出力にこの接地基準を使用します。
- 6. GPIO入力/RS-232**
 - **GPIO入力** - 2入力、0-24Vアナログ入力、またはコンタクトクロージャ、ピン1~2はQ-SYS Designer GPIO入力コンポーネントのピン1~2と同じです。
 - **RS-232** - 送信および受信
 - **グラウンド** - GPIO入力とRS-232にこの接地基準を使用します。
- 7. アナログ・オーディオ出力** - 3.5mmコネクタ・アンバランス・ステレオ・ライン出力
- 8. アナログ・オーディオ入力** - 3.5mmコネクタ・アンバランス・ステレオ・マイク/ライン入力
- 9. USB B** - Web会議システムとの統合用のUSBタイプBデバイスコネクタ
- 10. HDMI入力** - HDCP 2.2およびHDCP 1.4をサポートするHDMI 2.0入力
- 11. HDMI出力** - HDCP 2.2およびHDCP 1.4をサポートするHDMI 2.0出力
- 12. 工場出荷時へのリセット** - クリップや類似のツールを使用して、リセットボタンを10秒間長押しし、NV-32-Hを工場出荷時の値にリセットします。

寸法



仕様

チャンネル容量 (Coreモードのみ)	
Q-LAN / AES67	32 x 32
Danteチャンネル	32 x 32までライセンス可能 (含まれていません)
AECプロセッサ	8 @ 200 ms
WAN/メディアストリーミングチャンネル	8 x 8
VoIPインスタンス	1
音声録音/再生	4ch録音/16ch再生
Q-SYS周辺機器制限値*	32
ビデオ入出力	
HDMI 2.0入力	最大4K60 4:4:4までのソース入力映像フォーマットを受信可能な3系統のHDMI入力
HDMI 2.0出力	最大4K60 4:4:4までのビデオフォーマットをスケーリングして出力可能な2つのHDMI出力
スケーラー	各HDMI出力は、最も困難な解像度とフレームレートの変換に対応する、堅牢で多様な 4K60 4:4:4スケーラーを備えています。3つのアスペクト比モードをサポート。1:1ピクセルマッピング、サイズに合わせて伸縮、アスペクト比維持の3つのモードをサポートしています。
音声入出力	
HDMI入力	8チャンネルPCMオーディオ、Q-SYSルーティング可能
HDMI出力	8チャンネルPCMオーディオ、Q-SYSルーティング可能
アナログオーディオ入力	3.5 mmアンバランスステレオ マイク/ライン入力 Q-SYS ルーティング可能
信号対雑音:	80 dB
THD+N:	0.009% @ 0 dB
入力周波数応答:	20 Hz~20 kHz +0.05% / -0.5%
入力インピーダンス (アンバランス):	公称 5 kΩ アナログ/デジタルコンバータ: 24ビット、48 kHz
アナログ音声出力	3.5mmアンバランスステレオライン出力 Q-SYSルーティング可能
信号対雑音:	90 dB THD+N: 0.0167% @ 0 dB
出力周波数応答:	20Hz~20kHz +0.2% / -0.5
その他のコネクタ	
外部電源	48VDC (公称)、1.5A (2ピンユーロコネクタ)
GPIO	Q-SYS Controlを他社製品に拡張するためのユーロコネクタ、ユーザー設定可能
LAN A	Q-LANとのインターフェイス用ギガビットLAN接続。PoE++
PoE++ (Power over Ethernet)仕様/ワット数	IEEE 802.3bt Type 4仕様、PDクラス8 (PD時71W、PSE時90W) に準拠。
LAN B	Coreモード: LAN接続の冗長化 Peripheralモード: 未実装/未サポート<Coreモード: LAN接続の冗長化 Peripheralモード: 未実装/未サポート<
RS-232	Q-SYSコントロールを他社製品に拡張するための3ピンユーロコネクタ、ユーザー設定可能
USBタイプA	USBタイプAのホストコネクタ (青色のコネクタはUSB3.0接続用)。4つのタイプA USBすべてで合計1.0A使用可能。
USBタイプB	Web会議統合用USB 3.0デバイスポート。
一般	
寸法	8.66 in x 11.28 in x 1.72 in 220 mm x 286.6 mm x 43.6 mm
重量	4.0 lb (1.81 kg)
取り付け方法	ラックマウント (1RUハーフラック幅)、表面マウント、テーブルマウント、壁面マウントが可能です。取り付け金具は、表面用ネジとワッシャを除き、すべて付属しています。
準拠規格	CE, FCC Part 15 Class B, RoHS

環境	
動作周囲温度範囲	0-50° C
湿度	5~85% (結露しないこと)
保存温度範囲	-20~70°C
熱損失	
周囲温度25°Cで観測された平均	40W電力、136 BTU/HR
周囲温度25°Cで予測された最大	57W電力、195 BTU/HR

*ネイティブのQ-SYSカメラ、I/O、NV、TSCs、ページングステーション、「管理済み」プロパティにて「はい」と設定済みの拡張機能やプラグインなどを含みません。ストリーミングI/O、ラウドスピーカー、「管理済み」プロパティにて「いいえ」と設定済みのスクリプトまたはプラグインは含まれません。仕様は予告なく変更されることがあります。



QSCセルフヘルプポータル

情報提供用の記事、議論を読んだ上で、ソフトウェアとファームウェアをダウンロードし、製品情報やトレーニングビデオを見てサポート事例を作成してください。

<https://qscprod.force.com/selfhelpportal/s/>

カスタマーサポート

電話番号や営業時間情報を含むテクニカルサポートおよびカスタマーケアについてはQSCウェブサイトの[お問い合わせ]のページを参照してください。

<https://www.qsc.com/contact-us/>