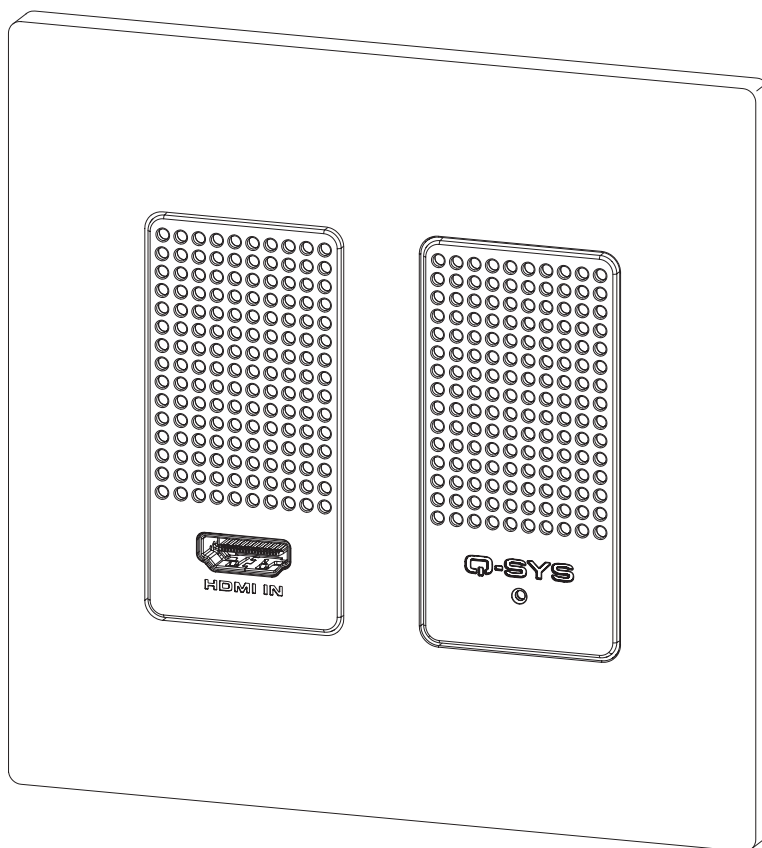


Manuel de l'utilisateur du hardware



NV-1-H-WE

4K60 Encodeur vidéo de plaque murale sur IP pour Q-SYS



TD-001675-03-B



EXPLICATION DES TERMES ET DES SYMBOLES

La mention « **AVERTISSEMENT !** » indique des instructions concernant la sécurité personnelle. Risque de blessures ou de mort si les instructions ne sont pas suivies.

La mention « **ATTENTION !** » indique des instructions concernant des dégâts possibles pour le matériel. Risque de dégâts matériels non couverts par la garantie si ces instructions ne sont pas suivies.

La mention « **IMPORTANT !** » indique des instructions ou des informations vitales à l'exécution de la procédure.

La mention « **REMARQUE** » est utilisée pour indiquer des informations utiles supplémentaires.



L'éclair fléché situé dans un triangle a pour objet de signaler à l'utilisateur la présence d'une tension dangereuse non isolée dans le boîtier du produit, suffisante pour présenter un risque d'électrocution pour l'homme.



Le point d'exclamation dans un triangle a pour objet de signaler à l'utilisateur la présence d'importantes consignes de sécurité et d'instructions d'utilisation et de maintenance dans ce manuel.



CONSIGNES DE SÉCURITÉ IMPORTANTES



POUR ÉVITER TOUT RISQUE D'INCENDIE ET D'ÉLECTROCUTION, NE PAS EXPOSER CE MATÉRIEL À LA PLUIE OU À L'HUMIDITÉ.

1. Lire, suivre et conserver ces instructions.
2. Respecter tous les avertissements.
3. Ne pas utiliser cet appareil près de l'eau.
4. Ne pas plonger l'appareil dans de l'eau ou un autre liquide.
5. Ne pas utiliser de spray aérosol, nettoyant, désinfectant ou fumigène sur, près ou dans l'appareil.
6. Nettoyer uniquement avec un chiffon sec.
7. Ne pas bloquer les bouches d'aération. Installer conformément aux instructions du fabricant.
8. Garder propres toutes les bouches d'aération (poussières et autres particules).
9. N'installer à proximité d'aucune source de chaleur comme des radiateurs, des grilles de chaleur, des poêles ou d'autres appareils (y compris des amplis) qui dégagent de la chaleur.
10. N'utiliser que les accessoires indiqués par le fabricant.
11. Confier toutes les réparations à un personnel qualifié. Une réparation s'impose lorsque l'appareil a été endommagé d'une manière quelconque, par exemple : déversement de liquide ou chute d'objets sur ou à l'intérieur de l'appareil, exposition de l'appareil à la pluie ou à l'humidité, fonctionnement anormal ou chute de l'appareil.
12. Respecter tous les codes locaux applicables.
13. Consulter un technicien professionnel diplômé en cas de doute ou de question concernant l'installation physique de l'équipement.

Maintenance et réparation



Les technologies de pointe, par ex. l'utilisation de matériel moderne et de composants électroniques puissants, exigent une maintenance et des méthodes de réparation spécialement adaptées. Pour éviter le risque de dommages ultérieurs à l'appareil, de blessures et/ou la création de dangers supplémentaires, tout le travail de maintenance ou de réparation de l'appareil devra être uniquement confié à un centre de réparation ou un distributeur international agréé par QSC. QSC n'est pas responsable des blessures, préjudices ou dommages résultant du manquement du client, propriétaire ou utilisateur de l'appareil à faciliter ces réparations.



IMPORTANT ! Entrée d'alimentation 802.3at Type 2 Classe 4 PoE+ (30 W à partir de PSE, 25,5 W à NV-1-H-WE) requise.

Données environnementales

- **Cycle de vie du produit (estimation)** : 10 ans
- **Plage de température de stockage** : -20 °C à +70 °C (-4 °F à 158 °F)
- **Plage d'humidité relative de stockage** : 5 % à 90 % HR, sans condensation
- **Plage de température de fonctionnement** : 0 °C à +40 °C (-32 °F à 104 °F)
- **Plage d'humidité relative de fonctionnement** : 5 % à 90 % HR, sans condensation

Déclaration FCC

Suite à des tests, cet appareil s'est avéré conforme aux limites d'un appareil numérique de classe B, dans le cadre de la section 15 des règlements de la FCC. Ces limites visent à fournir une protection raisonnable contre les interférences nuisibles dans une installation résidentielle. Cet appareil produit, utilise et peut rayonner une énergie haute fréquence et, s'il n'est pas installé et utilisé conformément aux instructions, il risque d'interférer avec les communications radio. Toutefois, il n'est pas possible de garantir l'absence d'interférences dans une installation particulière. Si cet équipement provoque des interférences nuisibles à la réception radiophonique ou télévisuelle, ce qui peut être déterminé par la mise en marche et l'arrêt de l'appareil, nous recommandons à l'utilisateur d'essayer de corriger ces interférences en appliquant une ou plusieurs des mesures suivantes :

- Réorientation ou déplacement de l'antenne réceptrice.
- Éloignement de l'appareil par rapport au récepteur.
- Branchement de l'appareil sur une prise secteur appartenant à un autre circuit que celui du récepteur.
- Sollicitation de l'assistance du revendeur ou d'un spécialiste radio/TV.

Déclarations RoHS

Le QSC Q-SYS NV-1-H-WE est conforme à la directive européenne RoHS.

Le QSC Q-SYS NV-1-H-WE est conforme à la directive « RoHS Chine ». Le tableau suivant est fourni pour une utilisation du produit en Chine et sur ses territoires.

		QSC Q-SYS NV-1-H-WE				
部件名称 (nom de la pièce)	有害物质 (Substances dangereuses)					
	铅 (Pb)	汞 (Hg)	镉 (Cd)	六价铬 (Cr(vi))	多溴联苯 (PBB)	多溴二苯醚 (PBDE)
电路板组件 (cartes de circuits imprimés)	X	○	○	○	○	○
机壳及配件 (châssis)	X	○	○	○	○	○

本表格依据 SJ/T 11364 的规定编制。

○ : 表示该有害物质在该部件所有均质材料中的含量均在 GB/T 26572 规定的限量要求以下。

X : 表示该有害物质至少在该部件的某一均质材料中的含量超出 GB/T 26572 规定的限量要求。

(目前由于技术或经济的原因暂时无法实现替代或减量化。)

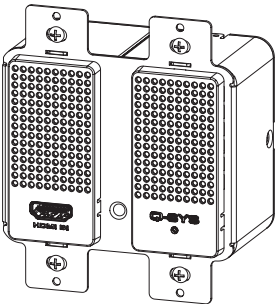
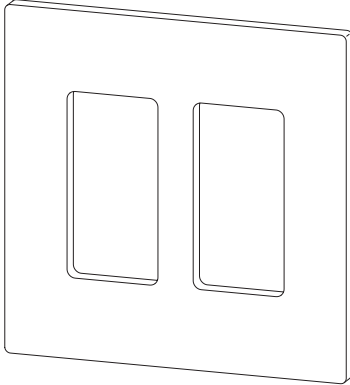


Ce tableau a été préparé conformément aux exigences de la norme SJ/T 11364.

○ : indique que la concentration de la substance dans tous les matériaux homogènes de la pièce est inférieure au seuil pertinent spécifié dans la norme GB/T 26572.

X : indique que la concentration de la substance dans au moins un de tous les matériaux homogènes de la pièce est supérieure au seuil pertinent spécifié dans la norme GB/T 26572.

(Le remplacement et la réduction de la teneur sont actuellement impossibles pour des raisons techniques ou économiques).

Contenu

 <p>(1x) NV-1-H-WE</p>	 <p>(1x) Plaque murale sans vis Decora (blanc)</p>
 <p>(1x) Garantie TD-000453</p>	 <p>(1x) Consignes de sécurité TD-001672</p>

Introduction

L'encodeur HDMI mural NV-1-H-WE de Q-SYS améliore et étend la distribution vidéo sur IP de la série NV aux espaces flexibles et reconfigurables, en fournissant une plateforme unique pour la distribution vidéo sur IP dans tout type de pièce. Le NV-1-H-WE peut être utilisé avec d'autres terminaux vidéo de la série NV Q-SYS, offrant une flexibilité de conception du système. À l'instar de tous les produits Q-SYS, le NV-1-H-WE s'intègre nativement dans la plateforme Q-SYS, réduisant ainsi la complexité et accélérant le déploiement en intégrant étroitement les fonctions de configuration, de contrôle et de routage audio.



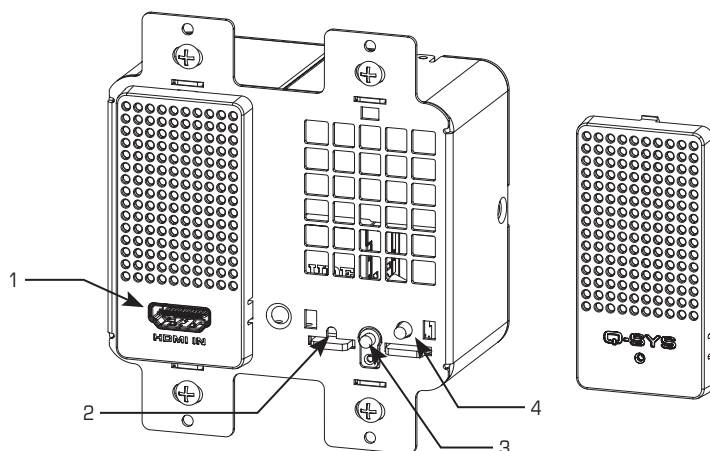
REMARQUE : Les terminaux vidéo réseau NV-1-H-WE nécessitent un processeur Q-SYS Core et un logiciel de conception Q-SYS (QDS) version 9.13 et ultérieures pour la configuration et le fonctionnement. Pour plus d'informations sur les composants QDS associés au NV-1-H-WE, y compris leurs propriétés et leurs contrôles, consultez l'aide de Q-SYS à l'adresse help.qsys.com. Vous pouvez aussi glisser simplement un composant NV-1-H-WE de l'inventaire dans le schéma et appuyer sur F1.

Exigences d'alimentation secteur

- Entrée d'alimentation 802.3at Type 2 Classe 4 PoE+ (30 W à partir de PSE, 25,5 W à NV-1-H-WE) requise.
- Vous devez respecter les consignes de sécurité du PSE.
- Le cordon d'alimentation du PSE doit être raccordé à une prise de courant avec mise à la terre.
- Le NV-1-H-WE est destiné à être alimenté par un bloc d'alimentation répertorié (certificat) conforme à LPS ou PS2, sortie nominale de 56 VCC, 0,42 A minimum (PoE), température ambiante maximale (TMA) de 40 °C, et altitude maximale de 2000 m. Contactez QSC si vous avez besoin d'aide.

Branchements et descriptions

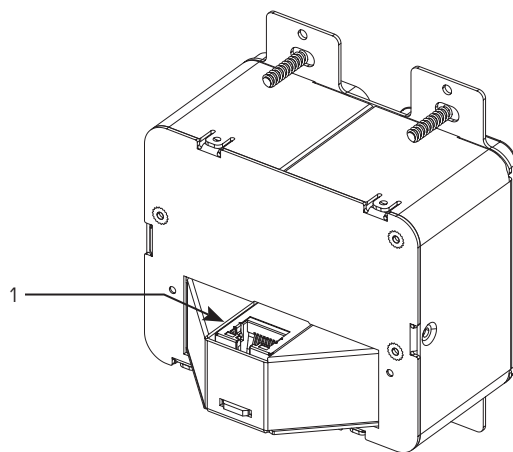
Panneau avant



— Figure 1 —

1. **Entrées HDMI** – Entrée HDMI 2.0 avec prise en charge de HDCP 2.3 et HDCP 1.4.
2. **Bouton de réinitialisation** – (derrière le couvercle perforé, en retrait) Utilisez un trombone ou un outil similaire pour appuyer sur le bouton de réinitialisation. Maintenez-le enfoncé pendant 10 secondes pour réinitialiser le NV-1-H-WE aux valeurs d'usine.
3. **LED d'alimentation/identification** – S'allume en bleu lorsque le NV-1-H-WE est sous tension. Clignote en vert lorsque mis en mode ID via le bouton ID ou le gestionnaire de périphériques Q-SYS. Le vert continu indique que l'entrée HDMI est valide.
4. **Bouton d'identification** – (Derrière le couvercle perforé) Localise le NV-1-H-WE dans le logiciel Q-SYS Designer et le Q-SYS Peripheral Manager.

Panneau arrière



— Figure 2 —

1. **LAN / PoE** – Connecteur RJ-45, 2.5GbE, 802.3at Type 2 Classe 4 (30 W à partir de PSE, 25,5 W à NV-1-H-WE. Pour la connexion au Q-LAN.

Installation

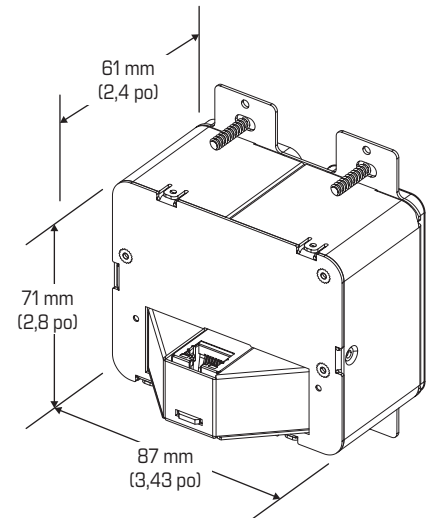
Le NV-1-H-WE est conçu pour être installé dans les boîtiers électriques doubles qui sont courants en Amérique du Nord. Il est également possible d'utiliser d'autres boîtiers électriques et supports avec des placements similaires de trou de montage, mais les procédures d'installation de ces autres solutions ne sont pas documentées ici.

S'assurer que l'installation répond aux critères suivants :

- Environnement A selon la norme IEEE 802.3at
- Les méthodes et les matériaux de câblage doivent être conformes à la norme NFPA 70, le code national de l'électricité (NEC), en particulier la section 725.130.
- Les conducteurs et l'équipement doivent être installés conformément à la norme NFPA 70, le code national de l'électricité (NEC), en particulier la section 725.133.

Exigences en matière d'habilitation

Il est recommandé d'utiliser un boîtier double rectangulaire dont les dimensions minimales sont indiquées dans la **Figure 3**. Pour plus d'informations, consultez les schémas du produit à l'adresse suivante qsys.com.



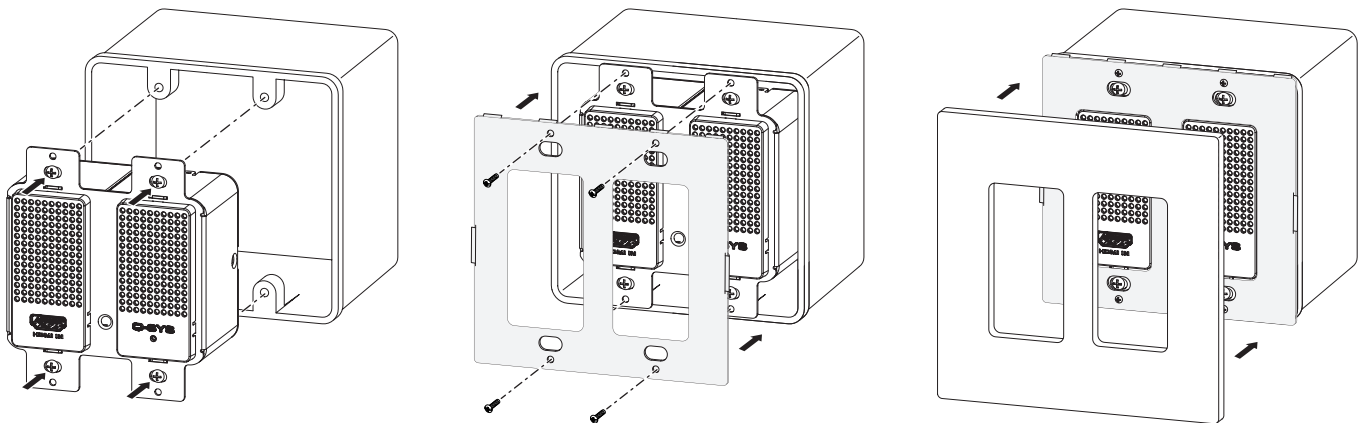
— Figure 3 —

Exigences en matière de ventilation

IMPORTANT ! Il convient de veiller à ce que les perforations d'entrée et de sortie ne soient pas obstruées.

Étapes d'installation

1. Connectez le câble réseau au port LAN / PoE situé à l'arrière du NV-1-H-WE.
2. En veillant à ce que le NV-1-H-WE soit orienté vers le haut (avec le connecteur HDMI en bas), fixez l'unité au boîtier électrique double à l'aide des quatre (4) vis 6-32 x 3/4" préinstallées.
3. À partir du kit de plaque murale sans vis Decora, fixez la sous-plaque au NV-1-H-WE à l'aide des vis fournies dans le kit.
4. Enclenchez la plaque murale Decora sans vis sur l'appareil pour terminer l'installation.



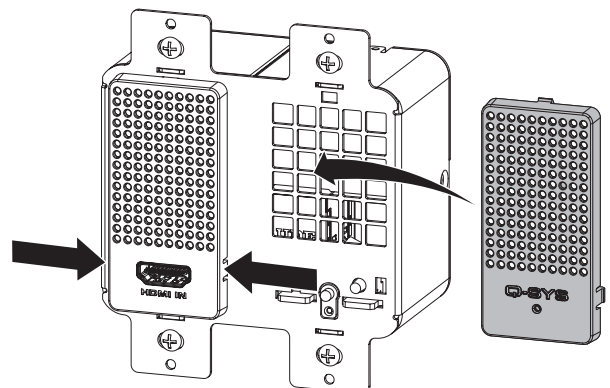
— Figure 4 —

Remplacement de l'insert perforé

Les inserts perforés blancs peuvent être remplacés par des inserts perforés noirs pour s'adapter au décor.

Pour retirer l'insert blanc existant, pincer le bas de l'insert et tourner le bas de l'insert vers le haut pour le retirer.

Pour installer le nouvel insert, inclinez la partie supérieure de l'insert dans la fente vers le haut et tournez vers le bas jusqu'à ce que l'insert s'enclenche.



— Figure 5 —



Base de connaissances

Trouvez des réponses aux questions les plus courantes, des informations de dépannage, des conseils et des conseils d'utilisation. Lien vers les procédures et ressources d'assistance, y compris l'aide Q-SYS, les logiciels et micrologiciels, les documents de produits et les vidéos de formation. Créez des dossiers de support technique.

support.qsys.com

Support technique

Reportez-vous à la page Nous contacter du site Web de Q-SYS pour obtenir des informations sur le support technique et le service clientèle, y compris leurs numéros de téléphone et leurs horaires d'ouverture.

qsys.com/contact-us/

Garantie

Pour obtenir une copie de la garantie limitée QSC, consultez :

qsys.com/support/warranty-statement/

Q-SYS
SHIFT[™] Q-SYS Shift est une marque déposée de QSC, LLC.

© 2025 QSC, LLC Tous droits réservés. QSC, le logo QSC, Q-SYS et le logo Q-SYS sont des marques de QSC, LLC déposées auprès du Patent and Trademark Office aux États-Unis et dans d'autres pays. Des brevets peuvent être déposés ou en cours de dépôt. Toutes les autres marques commerciales appartiennent à leur propriétaire respectif.

qsys.com/patents
qsys.com/trademarks