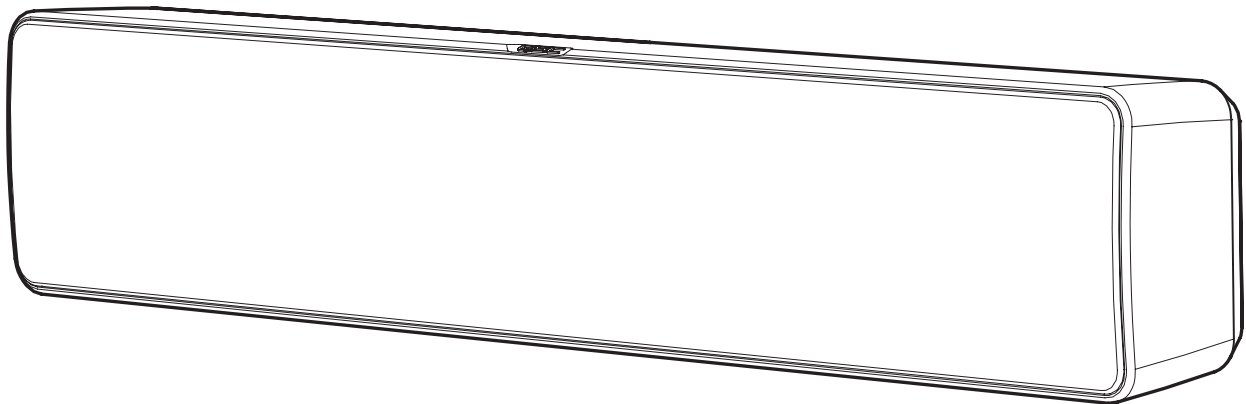


## Manual del usuario del hardware

---

NL-SB42

Barra de sonido de red de dos vías de 4 pulgadas



# EXPLICACIÓN DE LOS TÉRMINOS Y DE LOS SÍMBOLOS

El término "**ADVERTENCIA**" indica instrucciones con respecto a la seguridad personal. Si no se siguen dichas instrucciones, se pueden ocasionar lesiones o la muerte.

El término "**PRECAUCIÓN**" indica instrucciones con respecto a posibles daños al equipo físico. Si no se siguen dichas instrucciones, se pueden ocasionar daños al equipo que pueden no estar cubiertos por la garantía.

El término "**IMPORTANTE**" indica instrucciones o información que son de vital importancia para completar satisfactoriamente el procedimiento.

El término "**NOTA**" indica información adicional de utilidad.



El símbolo del rayo con una punta de flecha dentro de un triángulo alerta al usuario de la presencia de voltaje peligroso no aislado dentro de la carcasa del producto, que puede constituir un riesgo de descarga eléctrica a las personas.



El signo de exclamación dentro de un triángulo alerta al usuario de la presencia de instrucciones importantes de seguridad, funcionamiento y mantenimiento en este manual.



## INSTRUCCIONES IMPORTANTES DE SEGURIDAD



**¡ADVERTENCIA!** PARA EVITAR INCENDIOS O DESCARGAS ELÉCTRICAS, NO EXPONGA ESTE EQUIPO A LA LLUVIA NI A LA HUMEDAD.

1. Lea, conserve y siga estas instrucciones.
2. Siga todas las advertencias.
3. No use este aparato cerca del agua.
4. Utilice un paño seco para la limpieza.
5. No lo instale cerca de fuentes de calor tales como radiadores, salidas de aire de calefacción, estufas ni otros aparatos (incluidos otros amplificadores) que produzcan calor.
6. Utilice solamente las piezas o accesorios especificados por el fabricante.
7. El mantenimiento técnico debe realizarlo únicamente personal cualificado. Es necesario reparar el aparato si sufre algún desperfecto, por ejemplo, si se daña el cable de alimentación eléctrica o el enchufe, cuando se derramen líquidos o caigan objetos sobre el aparato, si este ha estado expuesto a la lluvia o humedad, cuando no funcione con normalidad o cuando se haya caído.
8. No utilice este aparato dentro del agua u otros líquidos, ni en sus cercanías.
9. No sumerja el aparato en agua o en otros líquidos.
10. No utilice ningún aerosol, limpiador, desinfectante ni fumigante sobre el aparato, cerca de este ni en su interior.
11. Cumpla con todas las normas locales vigentes a este respecto.
12. Consulte a un técnico profesional autorizado cuando surjan dudas o preguntas referentes a la instalación física del equipo.

## Mantenimiento y reparaciones



**ADVERTENCIA:** La tecnología avanzada, por ejemplo, el uso de materiales modernos y componentes electrónicos potentes, requiere métodos de mantenimiento y reparación especialmente adaptados. Para evitar futuros daños en el equipo, lesiones a las personas y/o provocar otros riesgos de seguridad, todo el trabajo de mantenimiento o reparación en el equipo únicamente deberá realizarlo un centro de servicio técnico autorizado por QSC o un distribuidor internacional autorizado de QSC. QSC no se hace responsable de ninguna lesión, perjuicio o daños relacionados en los que se incurra por no facilitar el cliente, propietario o usuario del equipo dichas reparaciones.



**¡IMPORTANTE!** Entrada de alimentación PoE: ¡compatible con PoE+ tipo 2 clase 4. Consulte "Conexiones y controles".

## Limpieza



**ADVERTENCIA:** La entrada de líquidos en la carcasa puede dañar los componentes electrónicos internos. Mantenga los líquidos alejados y no utilice disolventes ni productos químicos para limpiar el equipo. Utilice un paño suave, ligeramente humedecido o seco para su limpieza.

## Especificaciones y dimensiones

Entrada: 48 V, 0,5 A, 23 W

Las especificaciones del producto y las dimensiones de los esquemas para NL-SB42 se pueden consultar en [www.qsc.com](http://www.qsc.com).

## Declaración de la FCC



**NOTA:** Este equipo ha sido probado y se ha determinado que cumple con los límites de un dispositivo digital de clase B, en virtud del apartado 15 de las normas de la FCC. Estos límites están diseñados para proporcionar una protección razonable contra interferencias perjudiciales en una instalación residencial. Este equipo genera, utiliza y puede irradiar energía de radiofrecuencia y, por lo tanto, si no se instala y utiliza de conformidad con las instrucciones, podría causar interferencias perjudiciales para las radiocomunicaciones. Sin embargo, no hay garantía de que no ocurrirá interferencia en una instalación en particular. Si este equipo interfiere con la recepción de radio o televisión, lo cual se puede determinar encendiendo y apagando el equipo, se recomienda al usuario que trate de corregir la interferencia con uno de los siguientes métodos:

- Reoriente o cambie la posición de la antena receptora.
- Aumente la separación entre el equipo y el receptor.
- Conecte el equipo a una toma de corriente de un circuito diferente al que está conectado el receptor.
- Consulte al distribuidor o a un técnico de radio o TV para solicitar ayuda.

## Medioambiente

- **Ciclo de vida esperado del producto:** 10 años
- **Intervalo de temperatura de almacenamiento:** de -20 °C a +70 °C
- **Humedad relativa:** del 5 al 85 % sin condensación

## Declaración de la RoHS

Q-SYS NL-SB42 de QSC cumple con la directiva europea 2011/65/UE: Restricción de Sustancias Peligrosas (RoHS2).

Q-SYS NL-SB42 de QSC cumple con las directivas "RoHS de China" de conformidad con GB/T26572. Se proporciona el cuadro siguiente para la utilización del producto en China y sus territorios:

		Q-SYS NL-SB42 de QSC				
部件名称 (Nombre de la pieza)	有害物质 (Sustancias peligrosas)					
	铅 (Pb)	汞 (Hg)	镉 (Cd)	六价铬 (Cr(vi))	多溴联苯 (PBB)	多溴二苯醚 (PBDE)
电路板组件 (Conjuntos PCB)	X	○	○	○	○	○
机壳装配件 (Conjuntos de chasis)	X	○	○	○	○	○

本表格依据 SJ/T 11364 的规定编制。

O: 表示该有害物质在该部件所有均质材料中的含量均在 GB/T 26572 规定的限量要求以下。

X: 表示该有害物质至少在该部件的某一均质材料中的含量超出 GB/T 26572 规定的限量要求。  
(目前由于技术或经济的原因暂时无法实现替代或减量化。)

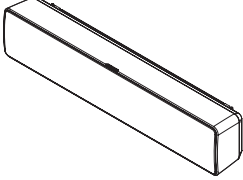
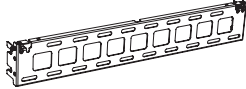
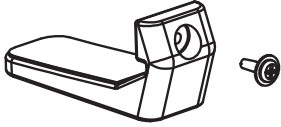



Esta tabla se ha elaborado conforme a lo dispuesto en el estándar SJ/T 11364.

O: indica que la concentración de la sustancia en todos los materiales homogéneos de la pieza está por debajo del umbral que se considera relevante según el GB/T 26572.

X: indica que la concentración de la sustancia en al menos un material homogéneo de la pieza está por encima del umbral que se considera relevante según el GB/T 26572.

(El reemplazo y la reducción del contenido no pueden lograrse actualmente por motivos técnicos o económicos.)

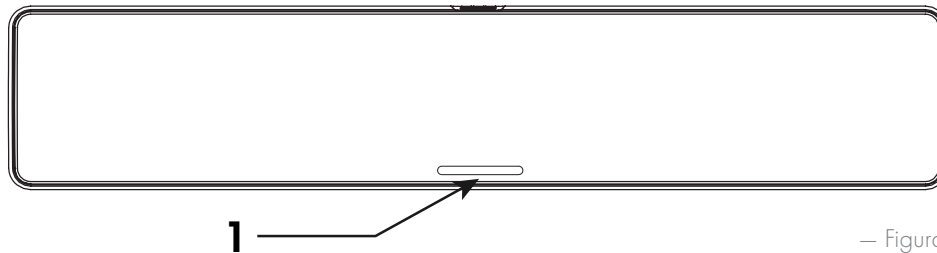
## Contenido de la caja

	(1 ud.) NL-SB42		(1 ud.) Soporte para montaje en pared		(2 uds.) Patatas de caucho y tornillos
	(4 uds.) Arandelas de aislamiento para pared		(1 ud.) Declaración de la garantía		(1 ud.) Información de seguridad

## Conexiones y controles

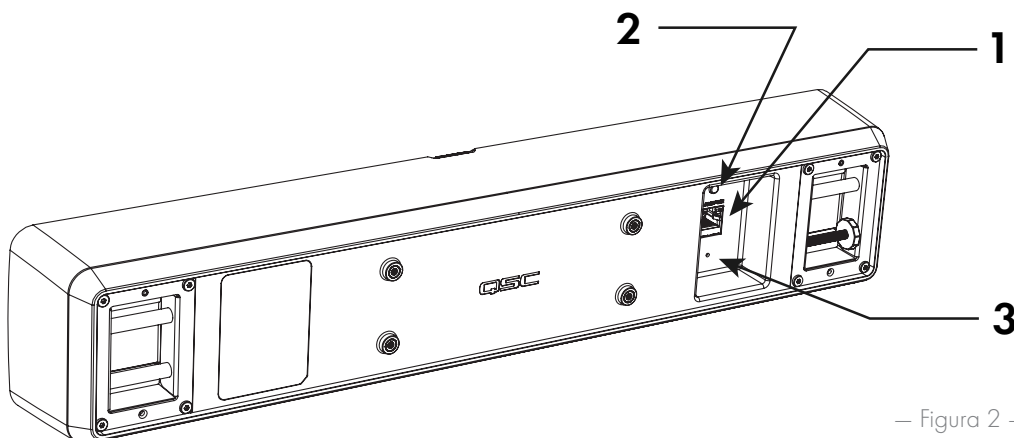
### Frontal

1. **Barra de luz LED:** indica el estado de NL-SB42.



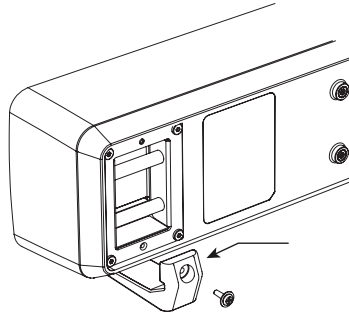
### Trasera

1. **Puerto Q-LAN / PoE:** para conexión Q-LAN. NL-SB42 es un dispositivo compatible con PoE (PoE+ tipo 2 clase 4). Utilice un conmutador de red PoE o puerto de alimentación compatible conectado a este puerto.
2. **Botón ID:** púlselo para identificar este producto en el software Q-SYS Designer y en el configurador del Q-SYS.
3. **Botón Reset (Restaurar):** utilice este botón para restablecer los ajustes predeterminados de red y recuperar los ajustes predeterminados de fábrica. Antes de proceder a la restauración, consulte la [ayuda de Q-SYS](#) para obtener más información.

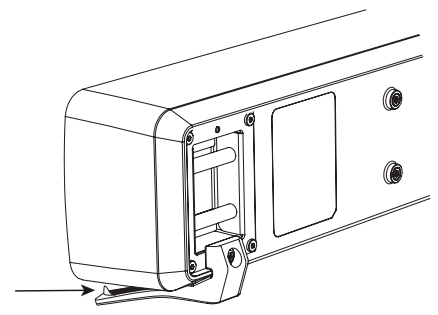


## Instalación sin apoyos

1. Fije las patas de caucho con los tornillos que se proporcionan (Figura 3).
2. Doble las patas hacia abajo para retirar la película protectora y fíjelas a la barra de sonido (Figura 4).
3. Coloque la barra de sonido en una mesa o aparador.
4. Conecte el cable de red al puerto Q-LAN / PoE en la parte trasera de la barra de sonido.
5. Conecte el otro extremo del cable de red al enchufe PoE+.



— Figura 3 —



— Figura 4 —

## Instalación permanente



**¡IMPORTANTE!** Móntela en una superficie que pueda soportar el peso de la barra de sonido.

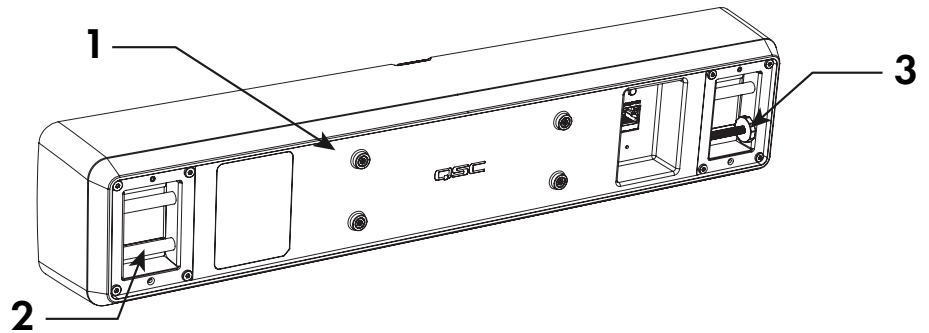


**ADVERTENCIA:** Instale el sistema de acuerdo con los códigos y reglamentos locales de la construcción. Utilice un contratista que cuente con licencia o un ingeniero profesional. QSC, LLC no es responsable de los daños derivados de la instalación negligente de un soporte o altavoz.

## Características del montaje de la barra de sonido

Consulte la Figura 5.

1. Refuerzos para el soporte colgante
2. Barras para el soporte de pared
3. Tuerca de ajuste

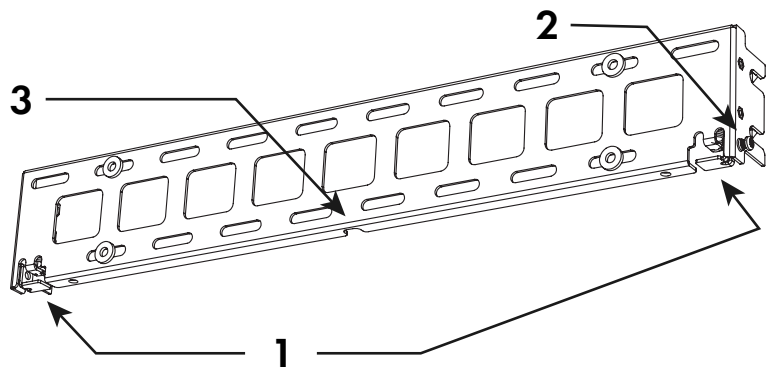


— Figura 5 —

## Características del soporte de montaje para pared

Consulte la Figura 6.

1. Pestañas de liberación
2. Tornillos de bloqueo de seguridad (ambos lados)
3. Muesca para el paso de cables

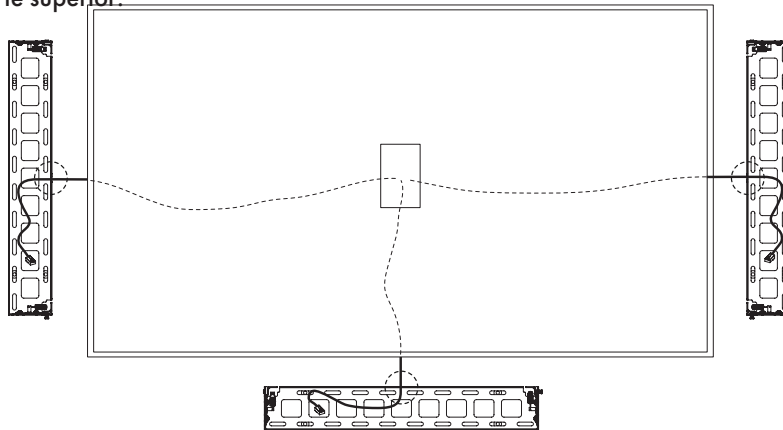


— Figura 6 —

## Opciones de montaje y cableado

La barra de sonido se puede montar en horizontal o en vertical, y con el cable Ethernet por la pared (directamente detrás del soporte) o a través de la muesca para el paso de cables del soporte. Para facilitar el acceso cuando se retira el altavoz del soporte en posición horizontal, se recomienda colocar el soporte con las pestañas de liberación (Figura 6) en la parte inferior.

**NOTA:** Si no pasa el cable a través de la pared y el soporte, coloque la muesca para el paso de cables en dirección a la pantalla, como se muestra en la Figura 7. En este caso, coloque el soporte en posición horizontal con las pestañas de liberación en la parte superior.

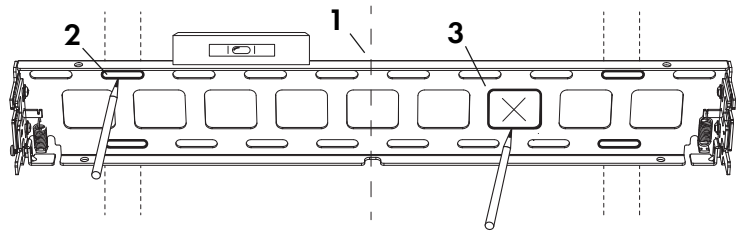


– Figura 7 –

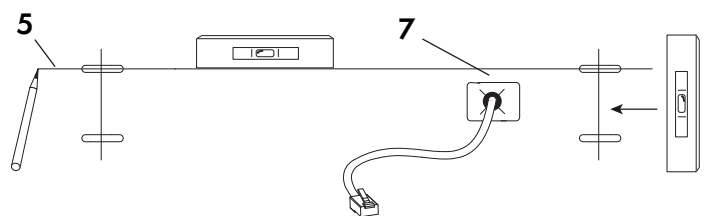
## Colocación del soporte

Consulte la Figura 8. Se muestra la orientación horizontal.

1. Coloque el soporte en la pared, por ejemplo, centrado debajo de la pantalla.
2. Nivele el soporte y, a continuación, trace las ranuras de anclaje.
3. Marque la ubicación de la salida del cable.
4. Coloque el soporte a un lado.
5. Dibuje una línea horizontal a través de las marcas de trazado en la pared y una línea vertical a través de las marcas de trazado del lado izquierdo y derecho.
6. Perfore o corte un orificio para el cable.
7. Pase el cable.



– Figura 8 –

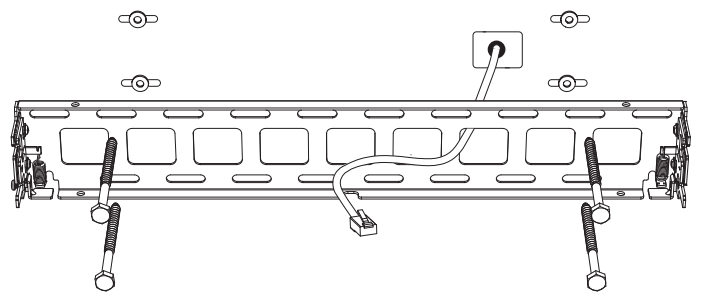


## Montaje del soporte

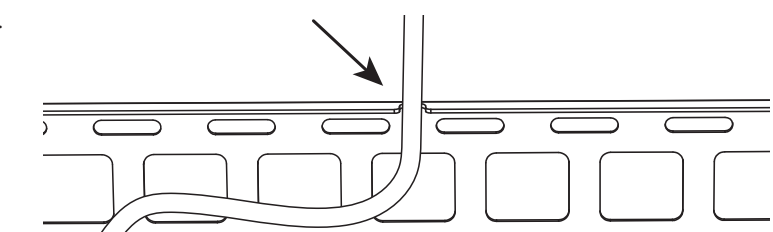
Consulte la Figura 9. Se muestra la orientación horizontal.

1. Antes de llevar a cabo el montaje, pase el cable Ethernet a través del soporte.
2. Coloque las cuatro arandelas de aislamiento para pared entre la pared y el soporte.
3. Fije el soporte a la pared con el material de montaje adecuado (no suministrado) para la pared en cuestión: pernos de madera, hormigón, ladrillo, pernos metálicos, etc.
4. Pase a "Conexión de los cables del altavoz".

**NOTA:** Si no pasa el cable Ethernet a través de la pared, monte el soporte de manera que la muesca central apunte hacia la entrada del cable, normalmente hacia la pantalla (Figura 10).



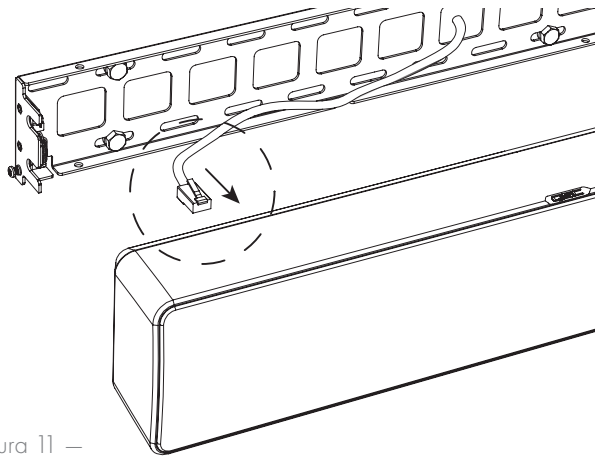
– Figura 9 –



– Figura 10 –

## Conexión de los cables

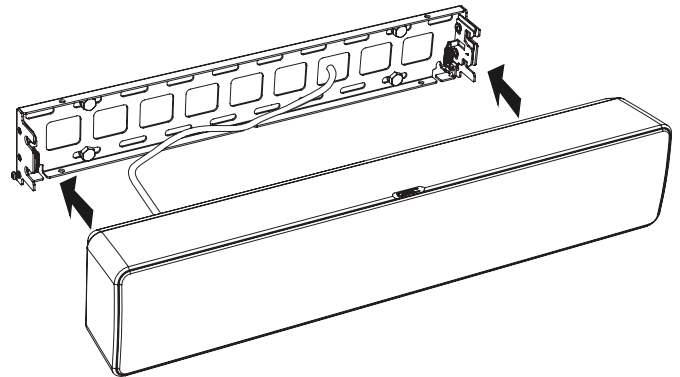
Antes de montar la barra de sonido, enchufe el conector RJ45 del cable Ethernet de forma segura en la toma de la parte trasera de la caja (Figura 11).



— Figura 11 —

## Fijación de la barra de sonido

Coloque la barra de sonido en el soporte de pared. Las barras de soporte de pared de la barra de sonido encajarán y se fijarán en el soporte de pared (Figura 12).



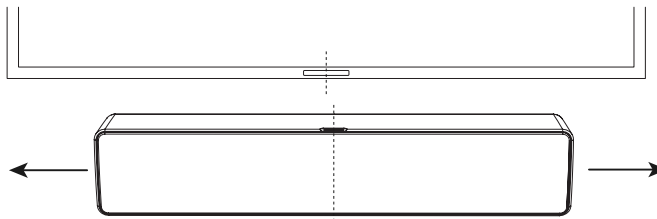
— Figura 12 —

## Alineación de la barra de sonido – Horizontal

Puede ajustar la barra de sonido a la izquierda o a la derecha, según sea necesario, para alinearla con la pantalla, las cámaras u otros objetos colocados en la pared.

1. Revise la alineación de la barra de sonido con otros objetos (Figura 13).
2. Retire la barra de sonido del soporte de la pared. Consulte "Retirada de la barra de sonido".
3. Vuelva a fijar la barra de sonido en la posición deseada.

**NOTA:** No se recomienda deslizar la barra de sonido cuando está enganchada en el soporte.

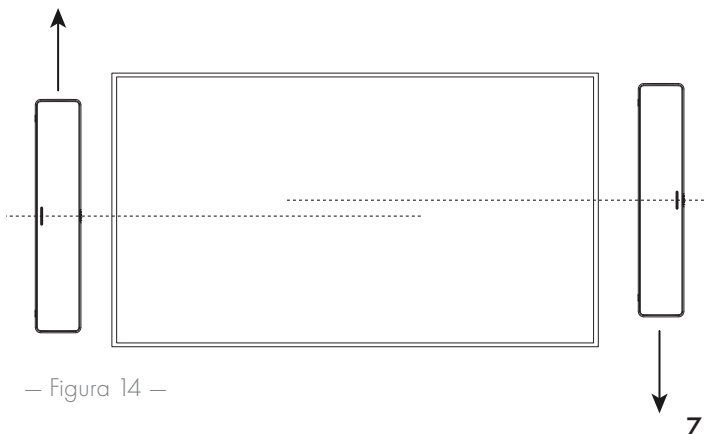


— Figura 13 —

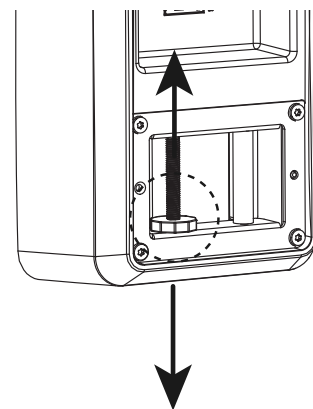
## Alineación de la barra de sonido – Vertical

En el caso de instalaciones verticales, puede ajustar la alineación de la barra de sonido con la tuerca de ajuste. Hay aproximadamente 1 pulgada de espacio para llevar a cabo el ajuste.

1. Revise la alineación de la barra de sonido con otros objetos, como otra barra de sonido (Figura 14).
2. Gire la tuerca de ajuste para subir o bajar la barra de sonido (Figura 15).



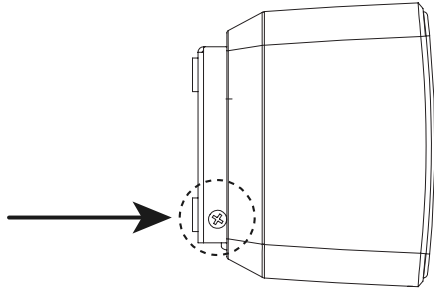
— Figura 14 —



— Figura 15 —

## Ajuste de los tornillos de bloqueo de seguridad

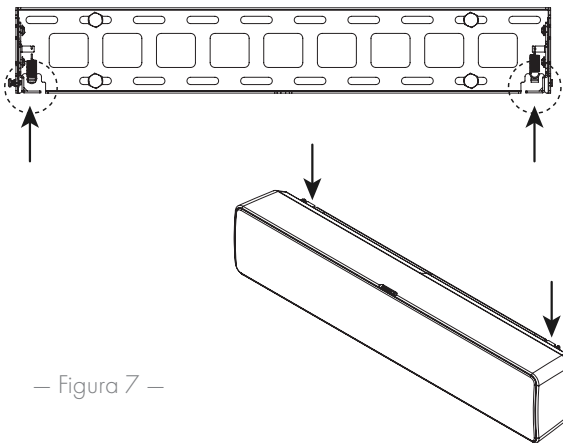
Por razones de seguridad, apriete los tornillos de bloqueo de seguridad en ambos lados del soporte de pared (Figura 16).



— Figura 16 —

## Retirada de la barra de sonido

Para retirar la barra de sonido del soporte de la pared, presione las pestañas de liberación en la parte superior e inferior del soporte, dependiendo de su orientación (Figura 17).

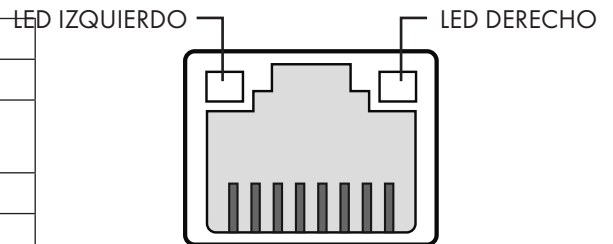


— Figura 7 —

## Comprobación de conexiones

1. Una vez que NL-SB42 esté conectado a un conmutador de red PoE+ adecuado, las luces LED de la toma RJ45 indicarán el estado de la red.

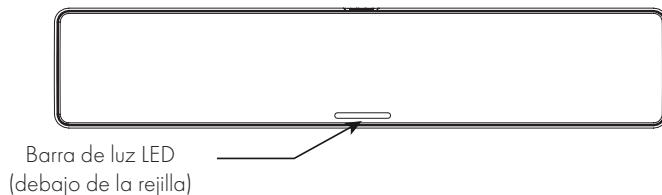
LED izquierdo	LED derecho
Amarillo	Verde
Oscuro - Desconectado	Oscuro - Desconectado/10 Mbps/100 Mbps
Permanente - Vinculación	Permanente - Vinculación 1 Gigabit
Parpadeo - Actividad	



2. Para conocer el estado de Q-SYS, compruebe el LED de estado debajo de la rejilla (Figura 18).

	Identificación	Iniciación	Fallo
NL-SB42	Amarillo - Parpadeo	Azul - Parpadeo lento	Rojo - Parpadeo lento

**NOTA:** Antes de poder usar el NL-SB42, debe agregar y configurar la barra de sonido en un diseño mediante el software Q-SYS Designer. Consulte la sección de ayuda de Q-SYS para obtener más información.



Barra de luz LED  
(debajo de la rejilla)

— Figura 18 —





## Portal de ayuda de QSC

Lea los artículos y debates de la base de conocimiento, descargue el software y el firmware, vea los documentos de los productos y los vídeos formativos, y cree casos de asistencia  
<https://qscprod.force.com/selfhelpportal/s/>

## Atención al cliente

Consulte la página de Contacto en el sitio web de QSC para obtener información sobre el servicio técnico y la atención al cliente; en ella se indican los números de teléfono y los horarios de atención.  
<https://www.qsc.com/contact-us/>

## Garantía

Para obtener una copia de la Garantía Limitada de QSC, visite el sitio web de QSC, LLC. en [www.qsc.com](http://www.qsc.com).