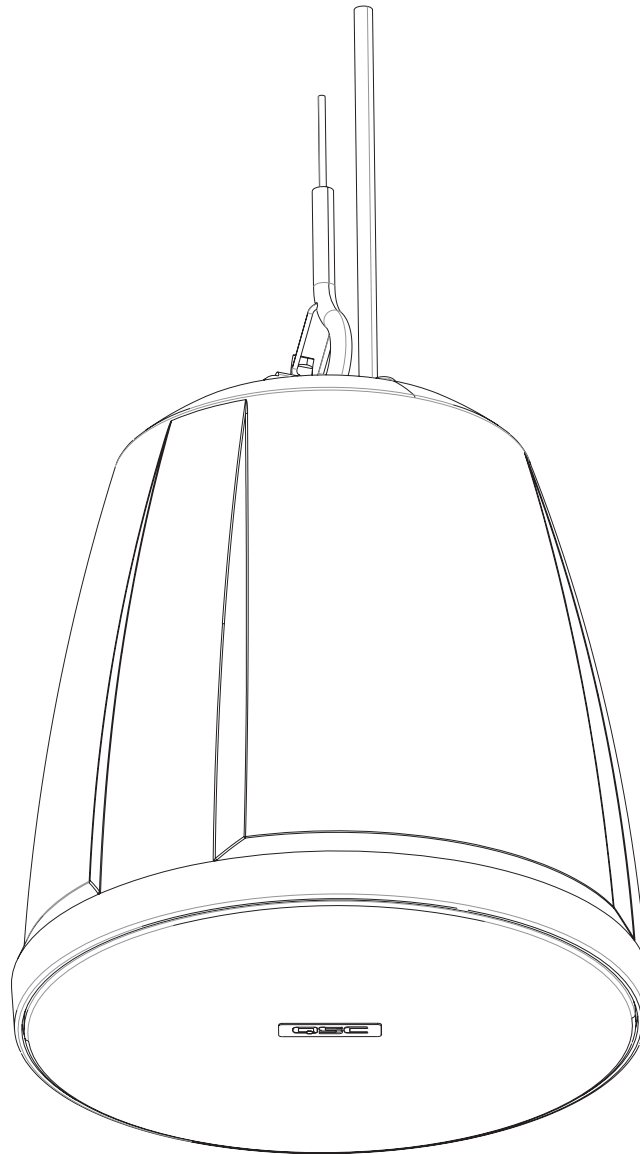


NL-P4

Haut-parleur suspendu en réseau, full range 4"



# EXPLICATION DES TERMES ET DES SYMBOLES

La mention « **AVERTISSEMENT** » indique des instructions concernant la sécurité personnelle. Risque de blessures ou de mort si les instructions ne sont pas suivies.

La mention « **ATTENTION** » indique des instructions concernant des dégâts possibles pour le matériel. Risque de dégâts matériels non couverts par la garantie si ces instructions ne sont pas suivies.

La mention « **IMPORTANT** » indique des instructions ou des informations vitales à l'exécution de la procédure.

La mention « **REMARQUE** » indique des informations utiles supplémentaires.



L'éclair fléché situé dans un triangle signale à l'utilisateur la présence d'une tension « dangereuse » non isolée dans le boîtier du produit, suffisante pour présenter un risque d'électrocution pour l'homme.



Le point d'exclamation dans un triangle a pour objet de signaler à l'utilisateur la présence d'importantes consignes de sécurité et instructions d'utilisation et de maintenance dans ce manuel.



## CONSIGNES DE SÉCURITÉ IMPORTANTES



**AVERTISSEMENT !** : POUR ÉVITER LES RISQUES D'INCENDIE ET D'ÉLECTROCUTION, NE PAS EXPOSER CE MATÉRIEL À LA PLUIE OU L'HUMIDITÉ.

1. Lire, suivre et conserver ces instructions.
2. Respecter tous les avertissements.
3. Ne pas utiliser cet appareil près de l'eau.
4. Nettoyer uniquement avec un chiffon sec.
5. Ne pas installer à proximité de sources de chaleur comme des radiateurs, des registres de chaleur, des poêles ou d'autres appareils (y compris des amplis) qui dégagent de la chaleur.
6. Utiliser uniquement les accessoires spécifiés par le fabricant.
7. Confier toutes les réparations à un personnel qualifié. Une réparation s'impose lorsque l'appareil a été endommagé d'une manière quelconque, par exemple en cas d'endommagement du cordon d'alimentation ou de sa fiche, de déversement de liquide ou de chute d'objets sur ou à l'intérieur de l'appareil, d'exposition de l'appareil à la pluie ou l'humidité, de fonctionnement anormal ou de chute de l'appareil.
8. Ne pas utiliser cet appareil dans ou près de l'eau ou d'un autre liquide.
9. Ne pas plonger l'appareil dans de l'eau ou un autre liquide.
10. Ne pas utiliser de spray aérosol, nettoyant, désinfectant ou fumigant sur, près ou dans l'appareil.
11. Respecter tous les codes locaux applicables.
12. Consulter un technicien professionnel diplômé en cas de doute ou de question concernant l'installation physique de l'équipement.

## Maintenance et réparation



**AVERTISSEMENT** : les technologies de pointe, par ex. l'utilisation de matériel moderne et d'électronique puissante, exigent une maintenance et des méthodes de réparation spécialement adaptées. Pour éviter le risque de dommages ultérieurs à l'appareil, de blessures et/ou la création de dangers supplémentaires, tout le travail de maintenance ou de réparation de l'appareil devra être uniquement confié à un centre de réparation ou un distributeur international agréé par QSC. QSC n'est pas responsable des blessures, préjudices ou dommages résultant du manquement du client, propriétaire ou utilisateur de l'appareil à faciliter ces réparations.



**IMPORTANT !** Entrée d'alimentation PoE – Compatible PoE+ Type 2 Classe 4. Voir « Connecteurs et commandes ».

## Nettoyage



**AVERTISSEMENT** : Une infiltration de liquide dans le boîtier peut endommager les composants électroniques internes. Tenir les liquides à l'écart et ne pas utiliser de solvants ou de produits chimiques pour nettoyer ce produit. Nettoyer uniquement avec un chiffon doux, légèrement humide ou sec.

# Caractéristiques techniques et dimensions

Les caractéristiques techniques du produit et les dimensions pour le NL-P4 sont indiquées sur le site [www.qsc.com](http://www.qsc.com).

## Déclaration FCC



**REMARQUE** : suite à des tests, cet appareil s'est avéré conforme aux limites d'un appareil numérique de classe B, dans le cadre de la section 15 des règlements de la FCC. Ces limites visent à fournir une protection raisonnable contre les interférences nuisibles dans une installation résidentielle. Cet appareil produit, utilise et peut rayonner une énergie haute fréquence et, s'il n'est pas installé et utilisé conformément aux instructions, il risque d'interférer avec les communications radio. Toutefois, il n'est pas possible de garantir l'absence d'interférences dans une installation particulière. Si cet équipement provoque des interférences nuisibles à la réception radiophonique ou télévisuelle, ce qui peut être déterminé par la mise en marche et l'arrêt de l'appareil, nous recommandons à l'utilisateur d'essayer de corriger ces interférences en appliquant une ou plusieurs des mesures suivantes :

- Réorientation ou déplacement de l'antenne réceptrice.
- Éloignement de l'appareil par rapport au récepteur.
- Branchement de l'appareil sur une prise secteur appartenant à un autre circuit que celui du récepteur.
- Sollicitation de l'assistance du revendeur ou d'un spécialiste radio/TV.

## Environnement

- **Cycle de vie prévu du produit** : 10 ans
- **Plage de température de stockage** : -20 °C à +60 °C
- **Humidité relative** : 5 à 85%, sans condensation

## Déclaration RoHS

Le Q-SYS NL-P4 de QSC est conforme à la Directive européenne 2011/65/UE – Restriction d'utilisation de substances dangereuses (RoHS2).

Le Q-SYS NL-P4 de QSC est conforme aux directives « RoHS Chine », conformément à GB/T26572. Le tableau suivant est fourni pour une utilisation du produit en Chine et sur ses territoires :

		Q-SYS NL-P4 de QSC				
部件名称 (nom de pièce)	有害物质 (substances dangereuses)					
	铅 (Pb)	汞 (Hg)	镉 (Cd)	六价铬 (Cr(vi))	多溴联苯 (PBB)	多溴二苯醚 (PBDE)
电路板组件 (cartes de circuits imprimés)	X	○	○	○	○	○
机壳装配件 (châssis)	X	○	○	○	○	○

本表格依据 SJ/T 11364 的规定编制。

O : 表示该有害物质在该部件所有均质材料中的含量均在 GB/T 26572 规定的限量要求以下。

X : 表示该有害物质至少在该部件的某一均质材料中的含量超出 GB/T 26572 规定的限量要求。

(目前由于技术或经济的原因暂时无法实现替代或减量化。)


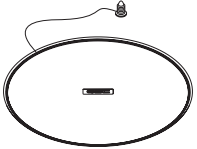
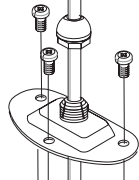




Ce tableau a été préparé conformément à l'exigence de la norme SJ/T 11364.

O : indique que la concentration de la substance dans tous les matériaux homogènes de la pièce est inférieure au seuil pertinent spécifié dans GB/T 26572.

X : indique que la concentration de la substance dans un matériau homogène minimum est supérieure au seuil pertinent spécifié dans GB/T 26572.

(Le remplacement et la réduction de la teneur sont actuellement impossibles pour des raisons techniques ou économiques.)

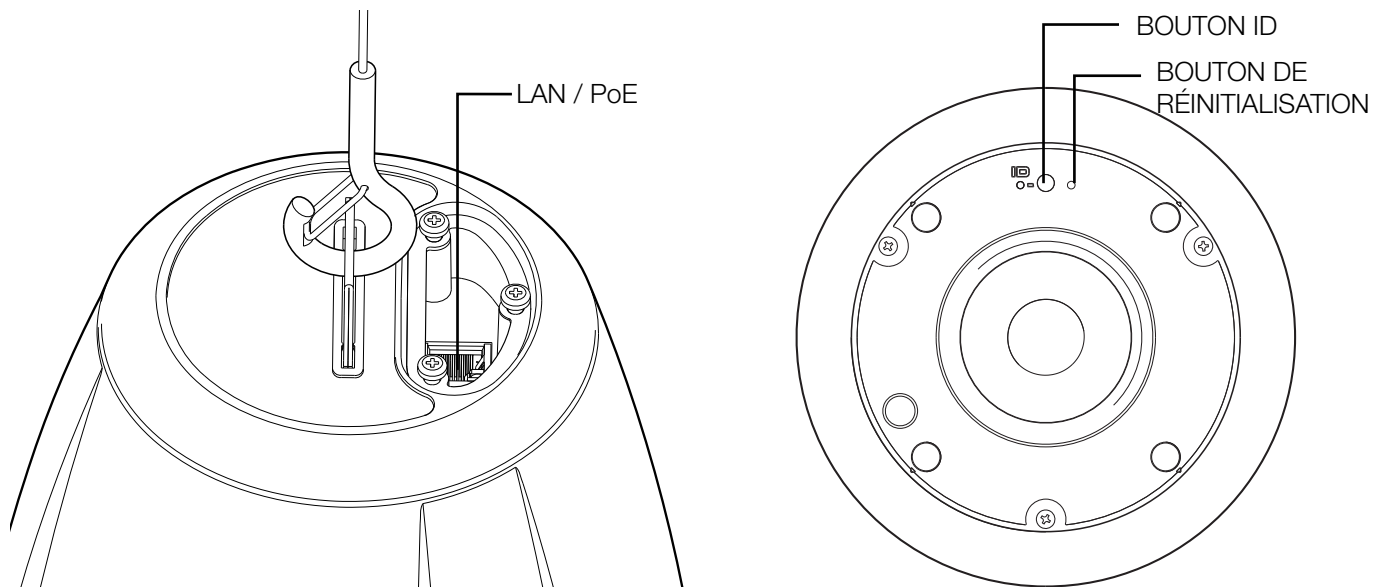
## Contenu

	(1x) NL-P4		(1x) Grille magnétique amovible		(1x) Couverture de protection		(2x) Supports de câble Quick-link*
	(2x) Éléments de fixation Slip-lock		(1x) Garantie		(1x) Consignes de sécurité		

\* Longueur : 3,25 m/128 po, épaisseur : 2 mm

## Connecteurs et commandes

- **LAN / PoE** : Connecteur RJ-45 pour Gigabit Ethernet Q-SYS et PoE (Power over Ethernet). Câble Cat5e ou supérieur requis. Compatible PoE+ Type 2 Classe 4.
- **Bouton ID** : Appuyer sur le bouton pour identifier ce produit dans le logiciel Q-SYS Designer et Q-SYS Configurator. Le VOYANT D'ÉTAT clignote lorsque le mode ID est activé. Appuyer de nouveau dessus pour l'éteindre.
- **Bouton de réinitialisation** : Utiliser le bouton de réinitialisation pour rétablir les paramètres réseau par défaut et restaurer les réglages usine par défaut. Avant de lancer une réinitialisation, consulter l'[aide Q-SYS](#) pour des informations plus précises.



— Figure 1 —

# Installation

## Suspension du haut-parleur



**AVERTISSEMENT ! :** Ne pas accrocher le mousqueton sur le haut-parleur ou sur toute autre charge tant que le câble de suspension n'est pas fixé à un élément structurel adapté.

1. Insérer le câble dans le trou adapté de l'élément de fixation (Figure 2). Les deux trous de l'élément de fixation sont unidirectionnels : il est uniquement possible d'insérer le câble dans un seul sens ; s'il ne passe pas, le câble est inséré dans le mauvais trou.
2. Faire passer le câble au-dessus de l'élément structurel sur lequel le haut-parleur sera suspendu. La structure doit être capable de soutenir au moins 5 fois le poids du haut-parleur NL-P4 : 17,5 lb ou 8 kg.

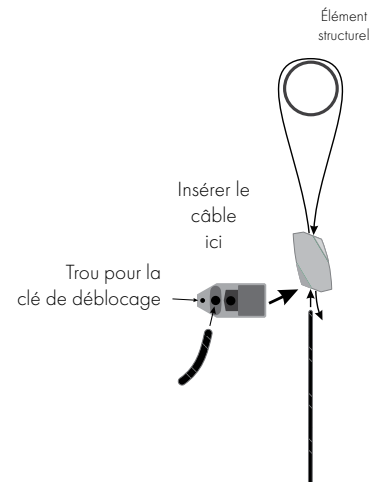
**REMARQUE :** Les exigences de sécurité des codes du bâtiment locaux peuvent être plus strictes.

3. Insérer le câble dans l'autre trou de l'élément de fixation.
4. Ajuster la longueur de suspension du câble de manière à ce que le mousqueton soit à la hauteur voulue. Pour réduire la hauteur de suspension, il suffit de tirer sur le câble au niveau d'un trou ou des deux trous de l'élément de fixation (Figure 3). Pour augmenter la hauteur de suspension ou enlever le câble de l'élément structurel, insérer la clé de déblocage dans le trou adéquat pour débloquer le trou de l'élément de fixation et permettre au câble de se déplacer dans l'autre sens (Figure 4).

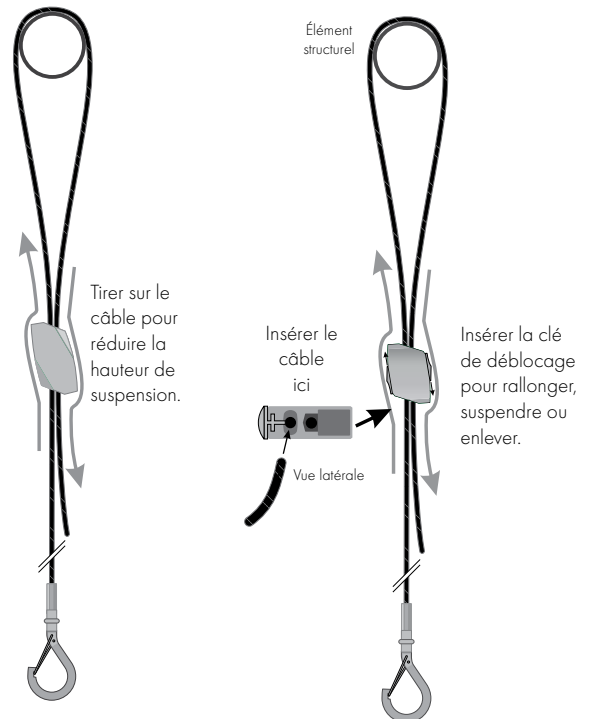


**AVERTISSEMENT ! :** Ne jamais insérer la clé de déblocage lorsqu'une charge est suspendue en bout de câble.

5. Fixer le mousqueton sur le crochet de suspension du haut-parleur (Figure 5). S'assurer que le mécanisme de sécurité du mousqueton soit complètement fermé lorsque le haut-parleur est attaché avant de transférer le poids du haut-parleur sur le câble.

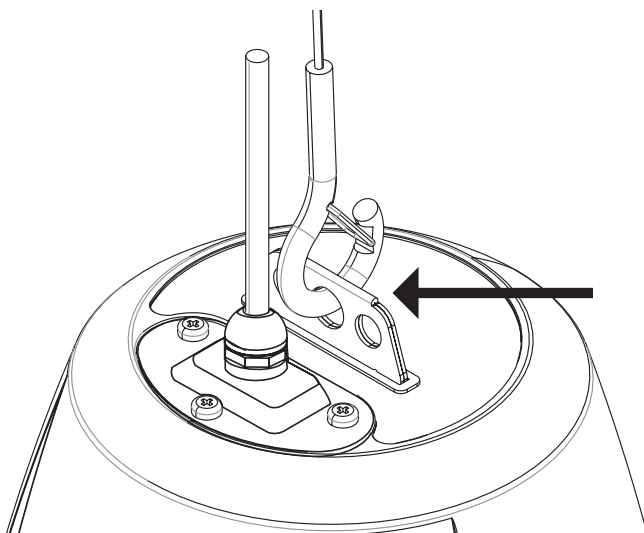


— Figure 2 —



— Figure 3 —

— Figure 4 —

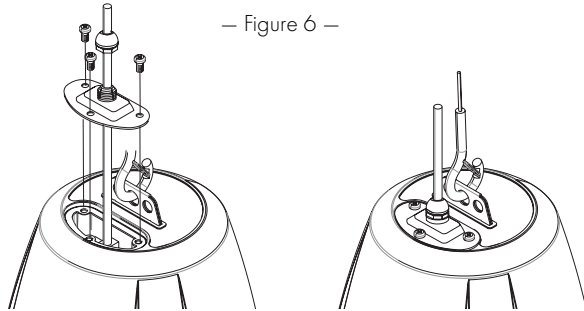


— Figure 5 —

## Câblage des haut-parleurs

Voir Figure 6.

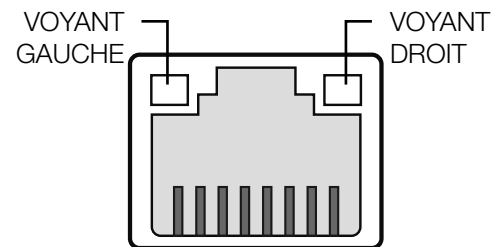
1. Sur la partie supérieure de l'enceinte, retirer le couvercle de protection du connecteur d'entrée.
2. Acheminer le câble CAT sans terminaison dans le couvercle de protection et raccorder un connecteur RJ45. Brancher solidement le connecteur RJ45 dans la prise.
3. Remettre le couvercle de protection en place.



## Confirmation des connexions

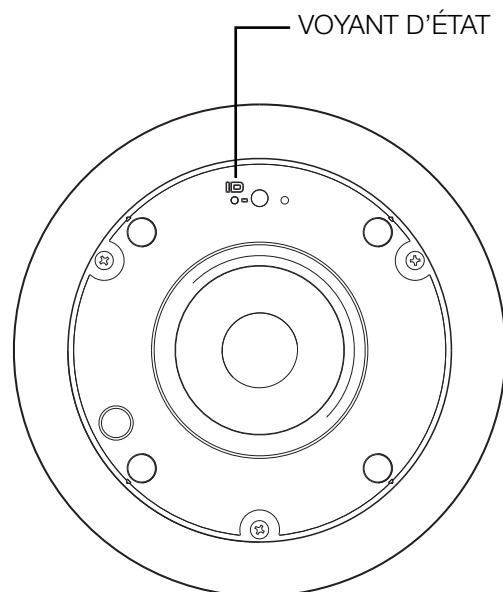
1. Lorsque le NL-P4 est connecté à un commutateur réseau ou à un injecteur (midspan) PoE/PoE+ adapté, vérifier les voyants d'état du réseau de la prise RJ45.

Voyant gauche	Voyant droit
Jaune	Vert
Non allumé - Non connecté	Non allumé - Non connecté/10 Mbps/100 Mbps
Continu - Liaison	Continu - Liaison de 1 Gig
Cignotant - Activité	



2. Pour l'état Q-SYS, vérifier le voyant d'état sous la grille (Figure 7).

	Identification	Initialisation	Erreur
NL-P4	Jaune - Cignotant	Bleu - Pulsations	Rouge - Pulsations



— Figure 7 —



## Portail d'auto-assistance QSC

Lisez les articles et les discussions de la base de connaissances, téléchargez les logiciels et les micrologiciels, consultez les documents relatifs aux produits et les vidéos de formation, et créez des dossiers d'assistance.

<https://qscprod.force.com/selfhelpportal/s/>

## Support technique

Reportez-vous à la page Nous contacter du site Web de QSC pour obtenir des informations sur le support technique et le service clientèle, y compris leurs numéros de téléphone et leurs horaires d'ouverture.

<https://www.qsc.com/contact-us/>

## Garantie

Pour obtenir une copie de la garantie limitée de QSC, consultez le site web de QSC LLC. : [www.qsc.com](http://www.qsc.com).